



# TEILE KATALOG

## YZF-R1 (5VY1) GERMANY



2007/5/16

1C5VY-332G1

( 2C5VY-332G1 )

| NEWS No.      | DATE          | COMMENT  |
|---------------|---------------|--|
| PE0-MC-070044 | May., 9, 2007 | FIG.6: WATER PUMP LIST&ILLUSTRATION CORRECTION |

**B1**

YZF-R1  
TEILE KATALOG  
©2003 Yamaha Motor Co., Ltd.  
1. Auflage, Dezember 2003  
Alle Rechte vorbehalten.  
Nachdruck, Vervielfältigung und  
Verbreitung, auch auszugsweise,  
ist ohne schriftliche Genehmigung der  
Yamaha Motor Co., Ltd.  
nicht gestattet.  
Printed in Japan.

**C1**

**YZF-R1**



**D1**

# VORWORT

Dieser Teile-Katalog bezieht sich auf die Teile für das/die auf dem Titelschlag aufgeführte/n Modell/e. Gehen Sie bitte bei der Bestellung von Ersatzteilen anhand dieses Katalogs vor, und geben Sie stets die korrekten Teile-Nummern und Teile-Bezeichnungen an.

1. Modifikationen oder Ergänzungen, die nach der Veröffentlichung dieses Teile-Katalogs erfolgt sind, werden in den Parts News bekanntgegeben.  
Wir bitten Sie daher, eventuell notwendige Änderungen des Teile-Katalogs anhand von Parts News selbst vorzunehmen.

2. Abkürzungen

Die folgenden Abkürzungen wurden in diesem Teile-Katalog verwendet.

“UR” Die angegebene Stückzahl verwenden.

“UN” Die jeweils erforderliche Stückzahl verwenden.

“AP” Alternative Teile

“LM” Örtlich angefertigt (Teile sind vor Ort zu beschaffen)

“F#” Rahmen-Nr. (Zutreffende Maschinen-Nr.)

“O/S” Übergröße

3. Anzahl der Teile einer Baugruppe

- Teile, die in einer Baugruppe zusammen geliefert werden, sind, gemäß dem folgenden Beispiel, mit einem Punkt (.) vor der Teilebezeichnung gekennzeichnet.
- Die Zahl rechts von der Teilebezeichnung gibt die Stückzahl des betreffenden Teiles für die einzelne Baugruppe an.

| TEILE-NR.    | BEZEICHNUNG              | STCK. | BEMERKUNG |
|--------------|--------------------------|-------|-----------|
| 2F5-83310-60 | Vorderer blinker kompl.1 | 2     |           |
| 115-83311-60 | .Glübirne (6V-18W)       | 1     |           |

4. Die zutreffenden Farben der Dekore sind gemäß der folgenden Tabelle in der Spalte “Bemerkung” angegeben.

| TEILE-NR.       | BEZEICHNUNG           | STCK. | BEMERKUNG |
|-----------------|-----------------------|-------|-----------|
| 2N4-24110-00-X5 | Kraftstofftank kompl. | 2     | MXR       |
| 3J1-24240-10    | .Aufklebersatz        | 1     | FUR MXR   |

5. Beachten Sie, daß die Abbildungen keine Montageanleitungen darstellen, sondern lediglich beim Auffinden von Teile-Nummern helfen sollen. Beim Zusammenbau ist daher unbedingt nach dem zugehörigen Werkstatthandbuch vorzugehen.

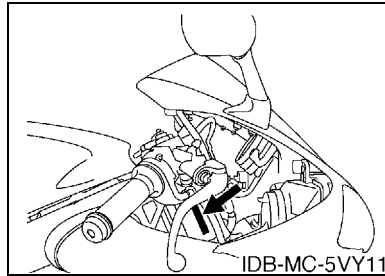
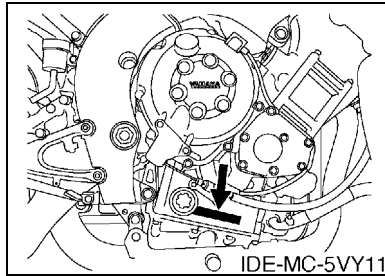
6. Das Sternchen (\*) vor einer Ref.-Nr. gibt Informationen über Änderungen, die gegenüber der vorherigen Ausgabe modifiziert worden sind.

# VORWORT

## 7. Zutreffende Serien-Nr.

Motor-Serien-Nr.

Rahmen-Serien-Nr.



## 8. Zutreffender Farbcode (Das Zeichen (\*) verweist auf die Farbe des Modells.)

| Abkürzung | Farbenbezeichnung             | Farbencode |
|-----------|-------------------------------|------------|
| DBNM8(*)  | DARK BLUISH GRAY METALLIC 8   | 0919       |
| DPBMC(*)  | DEEP PURPLISH BLUE METALLIC C | 0564       |
| DRMK(*)   | DEEP RED METALLIC K           | 0918       |
| LGB       | LOW GLOSS BLACK               | 0098       |
| MBL2      | MAT BLACK 2                   | 0582       |
| MT2       | MAT TITAN 2                   | 0826       |
| S3        | SILVER 3                      | 0791       |
|           |                               |            |
|           |                               |            |
|           |                               |            |



# INHALTSVERZEICHNIS

## MOTOR

|                                     |    |
|-------------------------------------|----|
| ZYLINDERKOPF .....                  | B2 |
| ZYLINDER .....                      | D2 |
| KURBELWELLE & KOLBEN .....          | E2 |
| VENTIL .....                        | F2 |
| NOCKENWELLE&NOCKENWELLENKETTE ..... | H2 |
| WASSERPUMPE .....                   | I2 |
| KUEHLER & SCHLAEUCHE .....          | K2 |
| OLPUMPE .....                       | B3 |
| OLFILTER .....                      | C3 |
| EINLASS .....                       | D3 |
| EINLASS 2 .....                     | F3 |
| LUFTLEITUNGSSYSTEM .....            | H3 |
| AUSLASS .....                       | I3 |
| KURBELGEHAUSE .....                 | L3 |
| KURBELGEHAUSEDECKEL 1 .....         | B4 |
| ANLASSER .....                      | D4 |
| KUPPLUNG .....                      | E4 |
| GETRIEBE .....                      | G4 |
| SCHALTNOCKE & SCHALTGABEL .....     | I4 |
| SCHALTWELLE & SCHALTPEDAL .....     | J4 |

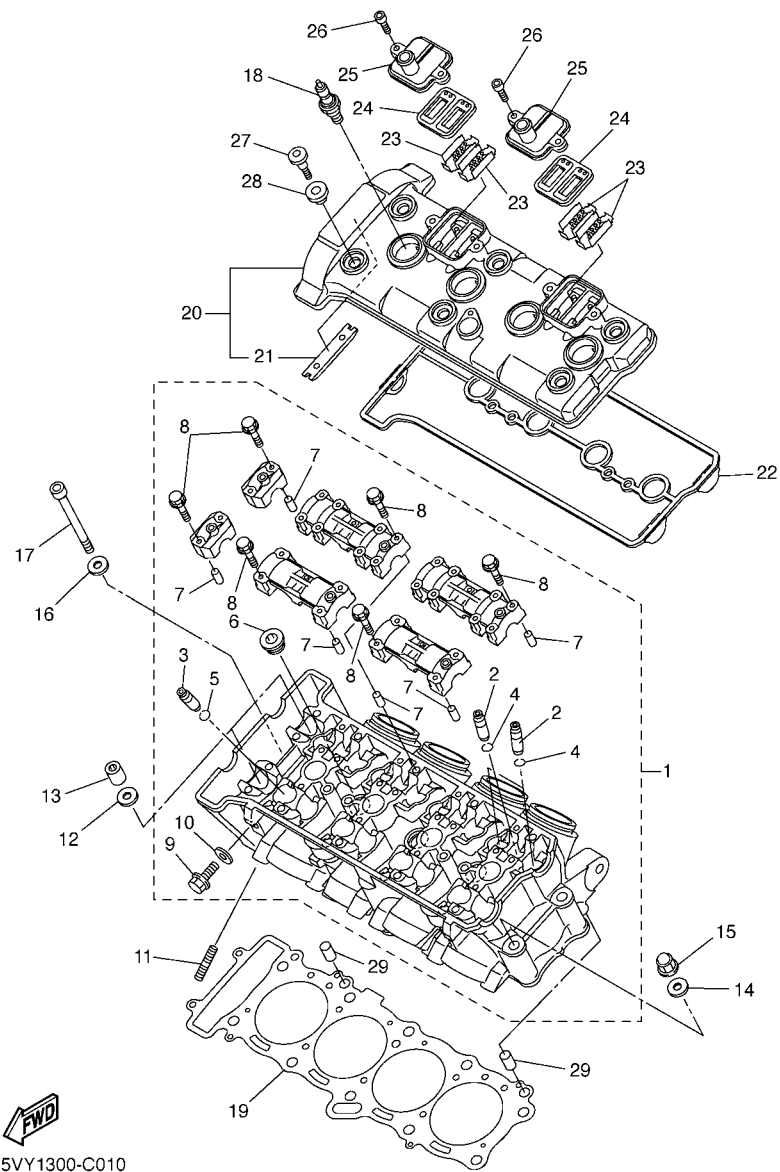
## FAHRGESTELL

|                                   |    |
|-----------------------------------|----|
| RAHMEN .....                      | K4 |
| KOTFLUGEL .....                   | B5 |
| SEITENDECKEL .....                | E5 |
| HINTERRADSCHWINGE .....           | G5 |
| HINTERRADAUFHANGUNG .....         | I5 |
| LENKUNG .....                     | J5 |
| VORDERRADGABEL .....              | K5 |
| KRAFTSTOFFTANK .....              | B6 |
| SITZ .....                        | E6 |
| VORDERRAD .....                   | F6 |
| VORDERRAD BREMSSATTEL .....       | G6 |
| HINTERRAD .....                   | H6 |
| HINTERRAD BREMSSATTEL .....       | J6 |
| LENKER & KABEL .....              | K6 |
| VORDERER HAUPTBREMSZYLINDER ..... | L6 |
| STAENDER & FUSSRASTE .....        | C7 |
| HINTERER HAUPTBREMSZYLINDER ..... | E7 |
| MOTORVERKLEIDUNG 1 .....          | F7 |
| MOTORVERKLEIDUNG 2 .....          | H7 |

|                                  |    |
|----------------------------------|----|
| LICHTMASCHINE .....              | K7 |
| ANLASSER .....                   | L7 |
| BLINKLEUCHE .....                | B8 |
| METER .....                      | C8 |
| SCHEINWERFER .....               | D8 |
| SCHLUSSLEUCHE .....              | E8 |
| LENKERSCHALTER & HEBEL .....     | F8 |
| ELEKTRISCHE AUSTRUESTUNG 1 ..... | G8 |
| ELEKTRISCHE AUSTRUESTUNG 2 ..... | I8 |

## VERZEICHNIS

|                          |     |
|--------------------------|-----|
| NUMMERNVERZEICHNIS ..... | M16 |
|--------------------------|-----|

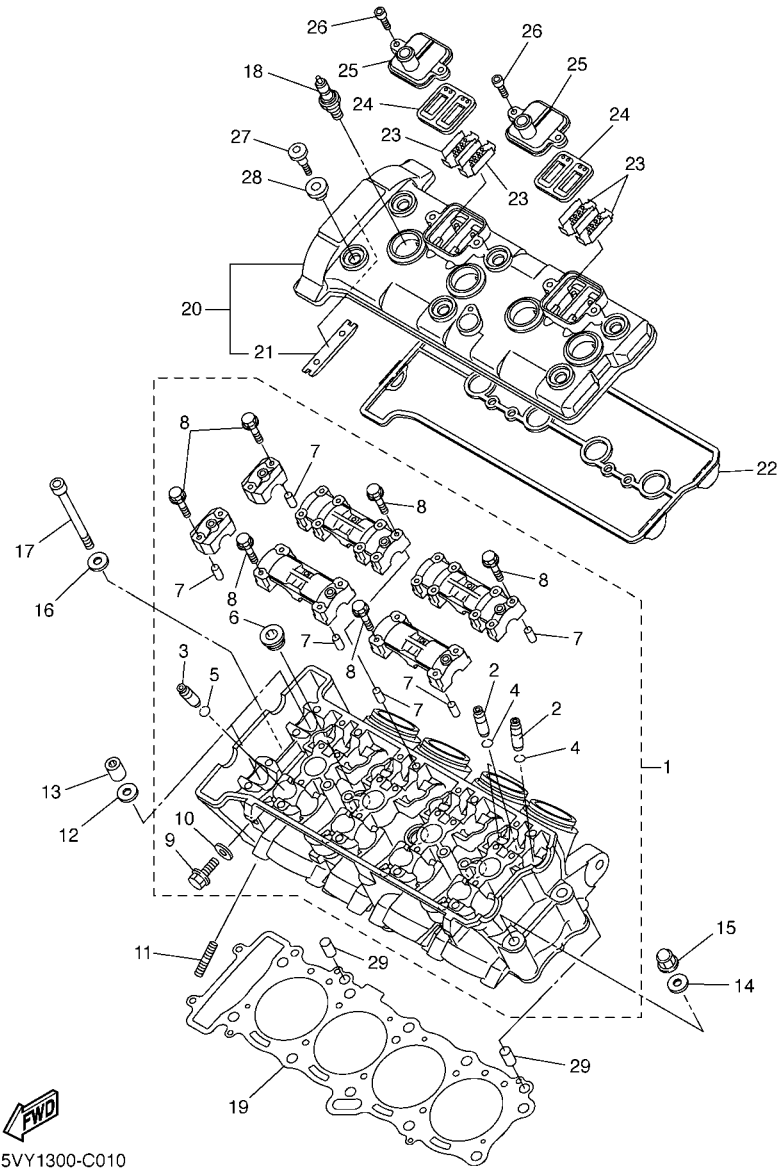


5VY1300-C010

FIG. 1 ZYLINDERKOPF

| REF. NR. | TEILE-NR.    | BEZEICHNUNG                 | 5VY1 |  |  |  | BEMERKUNG |
|----------|--------------|-----------------------------|------|--|--|--|-----------|
| 1        | 5VY-11101-00 | ZYLINDERKOPF                | 1    |  |  |  |           |
| 2        | 5VY-11133-10 | .FUHRUNG, VENTIL 1          | 12   |  |  |  |           |
| 3        | 5VY-11134-10 | .FUHRUNG, VENTIL 2          | 8    |  |  |  |           |
| 4        | 93440-07149  | .SPRENGRING                 | 12   |  |  |  |           |
| 5        | 93440-10153  | .SPRENGRING                 | 8    |  |  |  |           |
| 6        | 90340-18150  | .VERSCHLUSSSCHRAUBE, ZYL.   | 3    |  |  |  |           |
| 7        | 91808-16023  | .PASSTIFT                   | 6    |  |  |  |           |
| 8        | 90105-06026  | .SCHRAUBE                   | 28   |  |  |  |           |
| 9        | 95024-06012  | .FLANSCHSCHRAUBE            | 1    |  |  |  |           |
| 10       | 90430-06014  | .DICHTUNG                   | 1    |  |  |  |           |
| 11       | 95617-08625  | STEBOLZEN                   | 8    |  |  |  |           |
| 12       | 90201-10013  | UNTERLEGSCHIBE              | 8    |  |  |  |           |
| 13       | 90179-10006  | MUTTER                      | 8    |  |  |  |           |
| 14       | 90201-10013  | UNTERLEGSCHIBE              | 2    |  |  |  |           |
| 15       | 90176-10075  | KRONENMUTTER                | 2    |  |  |  |           |
| 16       | 90201-06016  | UNTERLEGSCHIBE              | 2    |  |  |  |           |
| 17       | 91314-06105  | SCHRAUBE                    | 2    |  |  |  |           |
| 18       | 94701-00403  | ZUNDKERZE (NGK CR9EK)       | 4    |  |  |  |           |
| 19       | 5VY-11181-00 | DICHTUNG, ZYLINDERKOPF 1    | 1    |  |  |  |           |
| 20       | 5VY-11191-00 | DECKEL, ZYLINDERKOPF 1      | 1    |  |  |  |           |
| 21       | 5BE-12241-00 | .FUHRUNG, ANSCHLAG 2        | 1    |  |  |  |           |
| 22       | 5VY-11193-00 | DICHTUNG, ZYL. KOPFDECKEL 1 | 1    |  |  |  |           |
| 23       | 5VY-1482K-00 | PLATTE                      | 4    |  |  |  |           |
| 24       | 5SL-14890-00 | ZUNGENVENTILEINHEIT         | 2    |  |  |  |           |
| 25       | 5VY-14899-00 | VERSCHLUSSKAPPE, GEHAUSE    | 2    |  |  |  |           |
| 26       | 90110-06118  | INNENSECHSKANTSCHRAUBE      | 4    |  |  |  |           |
| 27       | 90109-066F0  | SCHRAUBE                    | 6    |  |  |  |           |

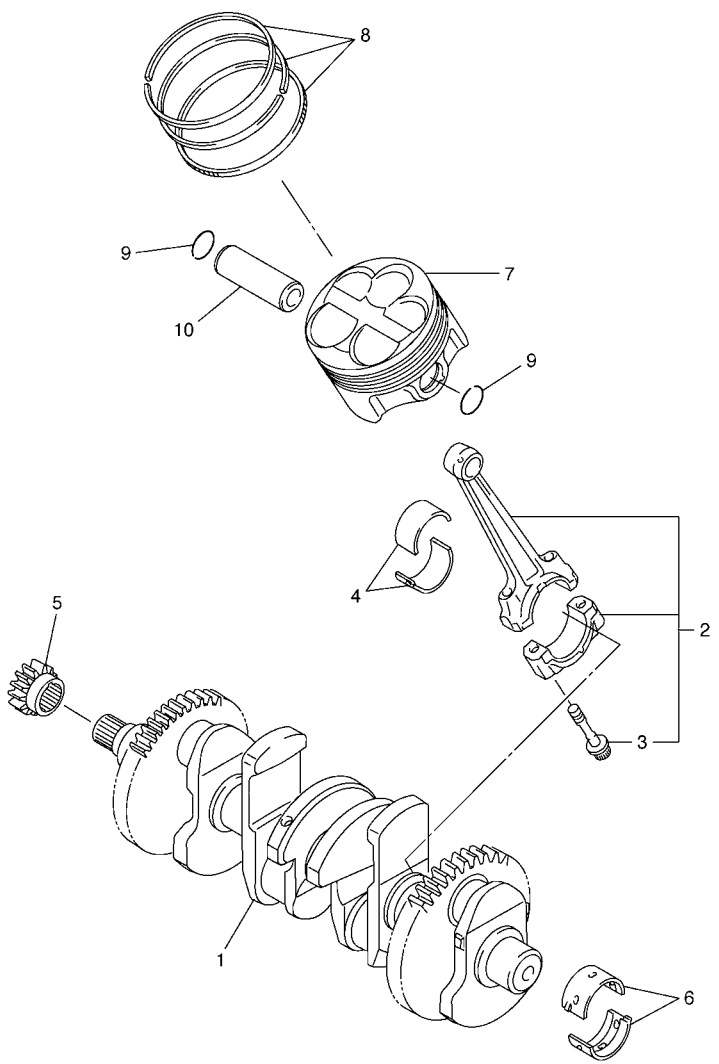
FIG. 1 ZYLINDERKOPF



5VY1300-C010

| REF. NR. | TEILE-NR.    | BEZEICHUNG   | 5VY1 |  |  |  |  | BEMERKUNG |
|----------|--------------|--------------|------|--|--|--|--|-----------|
| 28       | 4KG-1111G-00 | GUMMILAGER 1 | 6    |  |  |  |  |           |
| 29       | 99530-10114  | PASSTIFT     | 2    |  |  |  |  |           |
| -----    |              |              |      |  |  |  |  |           |
| -----    |              |              |      |  |  |  |  |           |
| -----    |              |              |      |  |  |  |  |           |
| -----    |              |              |      |  |  |  |  |           |
| -----    |              |              |      |  |  |  |  |           |
| -----    |              |              |      |  |  |  |  |           |
| -----    |              |              |      |  |  |  |  |           |
| -----    |              |              |      |  |  |  |  |           |

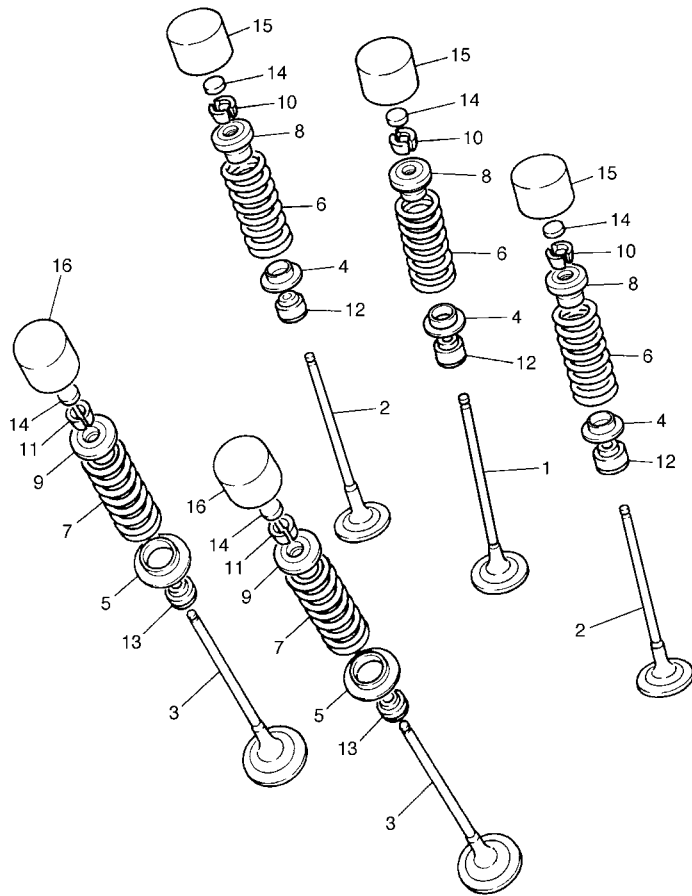




5VY1300-C030

FIG. 3 KURBELWELLE & KOLBEN

| REF. NR. | TEILE-NR.    | BEZEICHNUNG               | SVY1 |  |  |  | BEMERKUNG  |
|----------|--------------|---------------------------|------|--|--|--|------------|
| 1        | 5VY-11411-01 | KURBELWELLE               | 1    |  |  |  |            |
| 2        | 5VY-11650-01 | PLEUELSTANGENGRUPPE       | 4    |  |  |  |            |
| 3        | 5VY-11654-01 | .SCHRAUBE, PLEUELSTANGE   | 2    |  |  |  |            |
| 4        | 5VY-11656-00 | GLEITLAGER, PLEUELSTANGE  | 8    |  |  |  | UR BLAU    |
|          | 5VY-11656-10 | GLEITLAGER, PLEUELSTANGE  | 8    |  |  |  | UR SCHWARZ |
|          | 5VY-11656-20 | GLEITLAGER, PLEUELSTANGE  | 8    |  |  |  | UR BRAUN   |
|          | 5VY-11656-30 | GLEITLAGER, PLEUELSTANGE  | 8    |  |  |  | UR GRUN    |
| 5        | 5VY-11549-00 | STEUERKETTENRAD           | 1    |  |  |  |            |
| 6        | 5VY-11416-A0 | GLEITLAGER, KURBELWELLE 1 | 10   |  |  |  | UR WEISS   |
|          | 5VY-11416-00 | GLEITLAGER, KURBELWELLE 1 | 10   |  |  |  | UR BLAU    |
|          | 5VY-11416-10 | GLEITLAGER, KURBELWELLE 1 | 10   |  |  |  | UR SCHWARZ |
|          | 5VY-11416-20 | GLEITLAGER, KURBELWELLE 1 | 10   |  |  |  | UR BRAUN   |
|          | 5VY-11416-30 | GLEITLAGER, KURBELWELLE 1 | 10   |  |  |  | UR GRUN    |
| 7        | 5VY-11631-01 | KOLBEN (STD)              | 4    |  |  |  |            |
| 8        | 5VY-11603-00 | KOLBENRINGSATZ (STD)      | 4    |  |  |  |            |
| 9        | 90468-12069  | KLEMME                    | 8    |  |  |  |            |
| 10       | 5VY-11633-00 | BOLZEN, KOLBEN            | 4    |  |  |  |            |
|          |              |                           |      |  |  |  |            |
|          |              |                           |      |  |  |  |            |
|          |              |                           |      |  |  |  |            |



5VY1300-C040

FIG. 4 VENTIL

| REF. NR. | TEILE-NR.    | BEZEICHUNG             | 5VY1 |  |  |  | BEMERKUNG |
|----------|--------------|------------------------|------|--|--|--|-----------|
| 1        | 5VY-12111-00 | VENTIL, EINLASS        | 4    |  |  |  |           |
| 2        | 5VY-12112-00 | VENTIL, EINLASS 2      | 8    |  |  |  |           |
| 3        | 5VY-12121-00 | VENTIL, AUSLASS        | 8    |  |  |  |           |
| 4        | 5NL-12116-00 | SITZ, VENTILFEDER      | 12   |  |  |  |           |
| 5        | 3GM-12126-00 | SITZ, VENTILFEDER 2    | 8    |  |  |  |           |
| 6        | 5VY-12113-00 | FEDER, VENTIL INNEN    | 12   |  |  |  |           |
| 7        | 5VY-12114-00 | FEDER, VENTIL AUSSEN   | 8    |  |  |  |           |
| 8        | 5VY-12117-00 | HALTER, VENTILFEDER    | 12   |  |  |  |           |
| 9        | 5VY-12127-00 | HALTER, VENTILFEDER    | 8    |  |  |  |           |
| 10       | 1HX-12118-00 | KEIL, VENTIL           | 24   |  |  |  |           |
| 11       | 1WG-12118-00 | KEIL, VENTIL           | 16   |  |  |  |           |
| 12       | 4TV-12119-00 | DICHTUNG, VENTILSITZ   | 12   |  |  |  |           |
| 13       | 4SV-12119-00 | DICHTUNG, VENTILSITZ   | 8    |  |  |  |           |
| 14       | 1HX-12168-00 | EINTELLSTUECK 2 (1.20) | 20   |  |  |  | UR        |
|          | 1HX-12168-20 | EINTELLSTUECK 2 (1.25) | 20   |  |  |  | UR        |
|          | 1HX-12168-40 | EINTELLSTUECK 2 (1.30) | 20   |  |  |  | UR        |
|          | 1HX-12168-60 | EINTELLSTUECK 2 (1.35) | 20   |  |  |  | UR        |
|          | 1HX-12168-80 | EINTELLSTUECK 2 (1.40) | 20   |  |  |  | UR        |
|          | 1HX-12168-A0 | EINTELLSTUECK 2 (1.45) | 20   |  |  |  | UR        |
|          | 1HX-12168-F0 | EINTELLSTUECK 2 (1.50) | 20   |  |  |  | UR        |
|          | 1HX-12168-H1 | EINTELLSTUECK 2 (1.55) | 20   |  |  |  | UR        |
|          | 1HX-12168-K1 | EINTELLSTUECK 2 (1.60) | 20   |  |  |  | UR        |
|          | 1HX-12168-M1 | EINTELLSTUECK 2 (1.65) | 20   |  |  |  | UR        |
|          | 1HX-12168-R1 | EINTELLSTUECK 2 (1.70) | 20   |  |  |  | UR        |
|          | 1HX-12168-U1 | EINTELLSTUECK 2 (1.75) | 20   |  |  |  | UR        |
|          | 1HX-12168-W1 | EINTELLSTUECK 2 (1.80) | 20   |  |  |  | UR        |
|          | 1HX-12168-Y1 | EINTELLSTUECK 2 (1.85) | 20   |  |  |  | UR        |

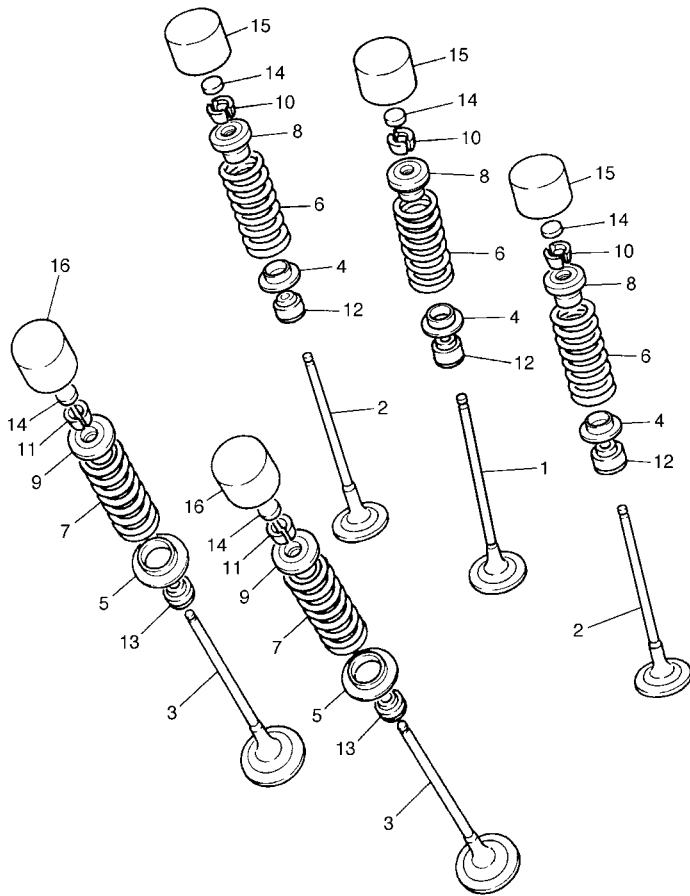


FIG. 4 VENTIL

| REF. NR. | TEILE-NR.    | BEZEICHUNG            | SVY1 |  |  |  | BEMERKUNG |
|----------|--------------|-----------------------|------|--|--|--|-----------|
| 14       | 1HX-12169-11 | EINTELLSTUCK 2 (1.90) | 20   |  |  |  | UR        |
|          | 1HX-12169-31 | EINTELLSTUCK 2 (1.95) | 20   |  |  |  | UR        |
|          | 1HX-12169-50 | EINTELLSTUCK 2 (2.00) | 20   |  |  |  | UR        |
|          | 1HX-12169-70 | EINTELLSTUCK 2 (2.05) | 20   |  |  |  | UR        |
|          | 1HX-12169-90 | EINTELLSTUCK 2 (2.10) | 20   |  |  |  | UR        |
|          | 1HX-12169-E0 | EINTELLSTUCK 2 (2.15) | 20   |  |  |  | UR        |
|          | 1HX-12169-G0 | EINTELLSTUCK 2 (2.20) | 20   |  |  |  | UR        |
|          | 1HX-12169-J0 | EINTELLSTUCK 2 (2.25) | 20   |  |  |  | UR        |
|          | 1HX-12169-L0 | EINTELLSTUCK 2 (2.30) | 20   |  |  |  | UR        |
|          | 1HX-12169-N0 | EINTELLSTUCK 2 (2.35) | 20   |  |  |  | UR        |
|          | 1HX-12169-T0 | EINTELLSTUCK 2 (2.40) | 20   |  |  |  | UR        |
| 15       | 3LN-12153-20 | STOSSEL, VENTIL       | 12   |  |  |  | UR BLAU   |
|          | 3LN-12153-30 | STOSSEL, VENTIL       | 12   |  |  |  | UR ROT    |
|          | 3LN-12153-09 | STOSSEL, VENTIL (UG)  | 12   |  |  |  | UR GRUN   |
| 16       | 3FV-12153-20 | STOSSEL, VENTIL       | 8    |  |  |  | UR BLAU   |
|          | 3FV-12153-30 | STOSSEL, VENTIL       | 8    |  |  |  | UR ROT    |
|          | 3FV-12153-09 | STOSSEL, VENTIL (UG)  | 8    |  |  |  | UR GRUN   |



5VY1300-C040

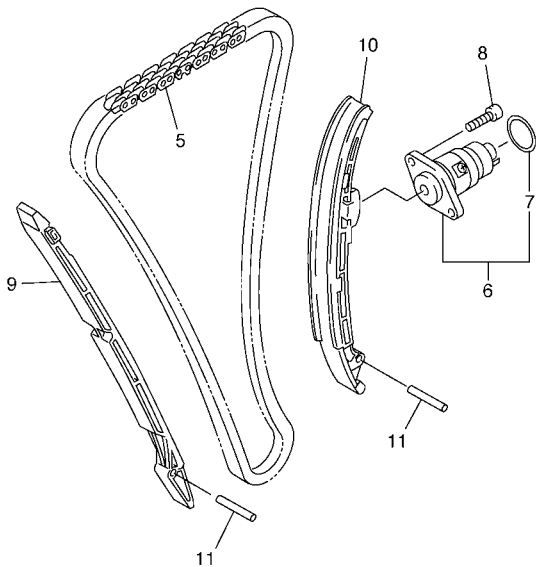
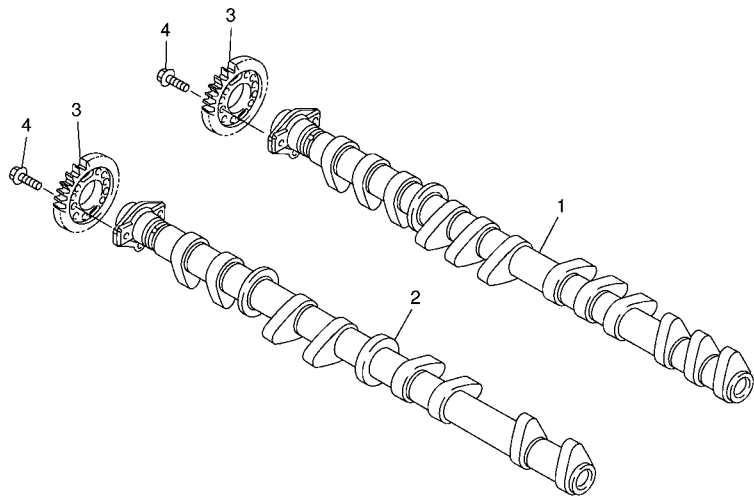


FIG. 5 NOCKENWELLE&NOCKENWELLENKETTE

| REF. NR. | TEILE-NR.    | BEZEICHNUNG            | SVY1 |  |  |  |  | BEMERKUNG |
|----------|--------------|------------------------|------|--|--|--|--|-----------|
| 1        | 5VY-12170-00 | NOCKENWELLENGRUPPE 1   | 1    |  |  |  |  |           |
| 2        | 5VY-12180-00 | NOCKENWELLENGRUPPE 2   | 1    |  |  |  |  |           |
| 3        | 5VY-12176-00 | KETTENRAD, STEUERKETTE | 2    |  |  |  |  |           |
| 4        | 90105-07003  | SCHRAUBE               | 4    |  |  |  |  |           |
| 5        | 94591-60122  | KETTE                  | 1    |  |  |  |  |           |
| 6        | 5VY-12210-00 | STEUERKETTENSPELLER    | 1    |  |  |  |  |           |
| 7        | 93210-26741  | .O-RING                | 1    |  |  |  |  |           |
| 8        | 91314-06020  | SCHRAUBE               | 2    |  |  |  |  |           |
| 9        | 5VY-12251-00 | DAMPFER, KETTE 1       | 1    |  |  |  |  |           |
| 10       | 5VY-12252-00 | DAMPFER, KETTE 2       | 1    |  |  |  |  |           |
| 11       | 93607-44190  | PASSSTIFT              | 2    |  |  |  |  |           |
|          |              |                        |      |  |  |  |  |           |
|          |              |                        |      |  |  |  |  |           |
|          |              |                        |      |  |  |  |  |           |
|          |              |                        |      |  |  |  |  |           |
|          |              |                        |      |  |  |  |  |           |



5VY1300-C050

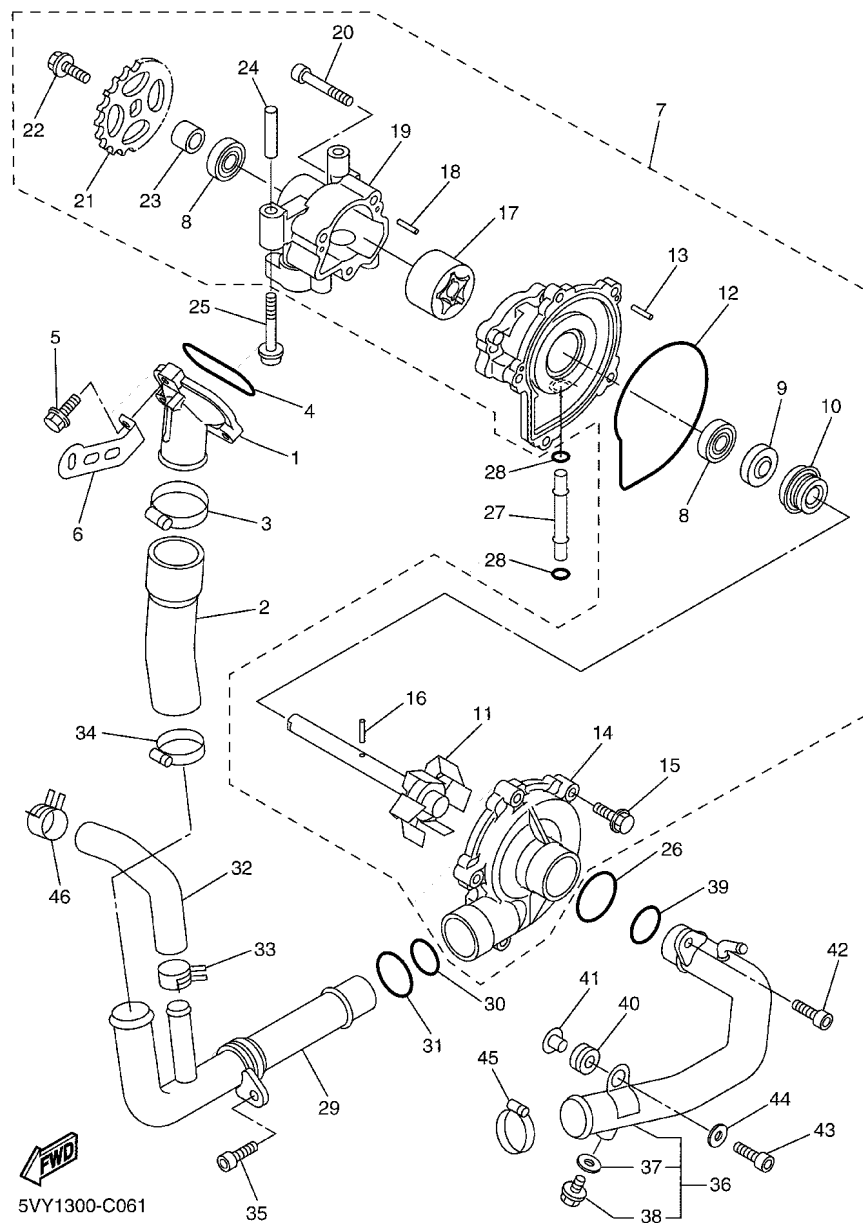
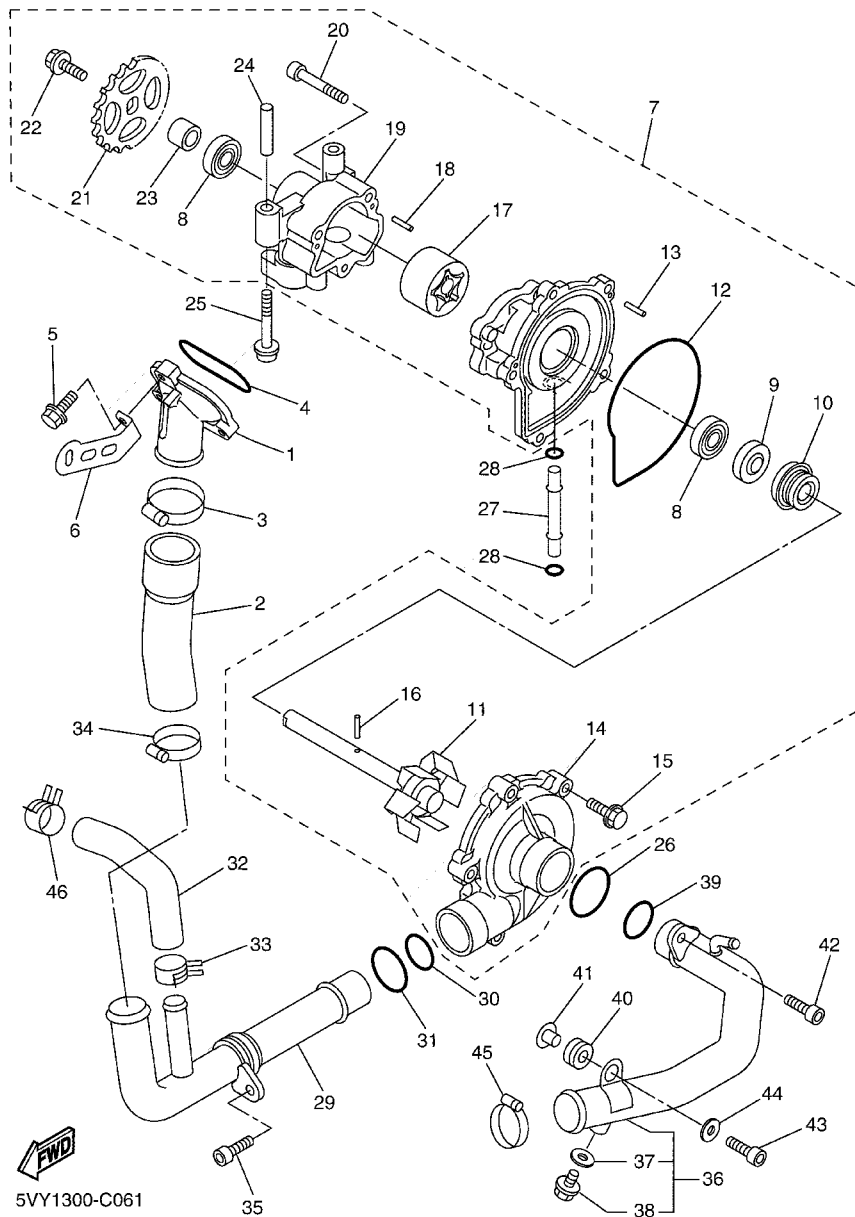


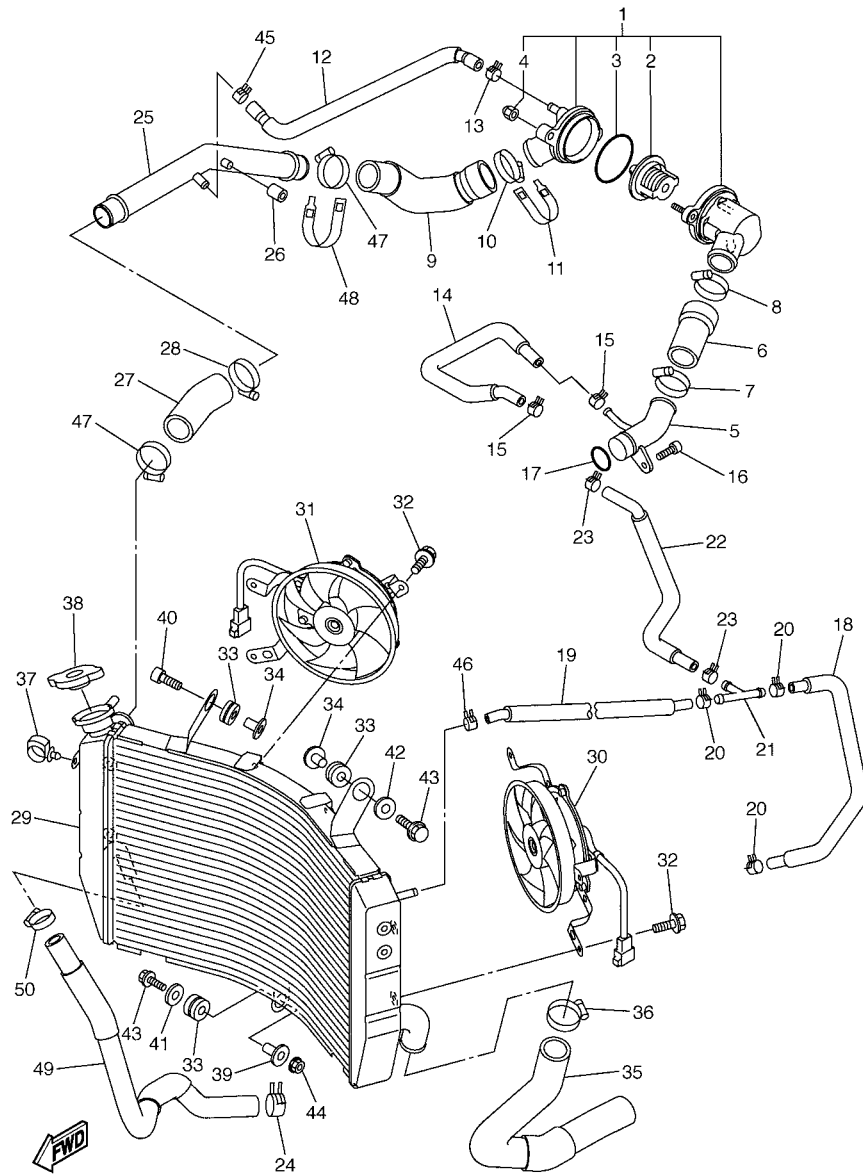
FIG. 6 WASSERPUMPE

| REF. NR. | TEILE-NR.    | BEZEICHNUNG            | 5VY1 |  |  |  |  | BEMERKUNG |
|----------|--------------|------------------------|------|--|--|--|--|-----------|
| 1        | 5VY-12469-00 | VERBINDUNG 1           | 1    |  |  |  |  |           |
| 2        | 5VY-12576-00 | SCHLAUCH 1             | 1    |  |  |  |  |           |
| 3        | 90450-38040  | SCHLAUCHSCHELLE        | 1    |  |  |  |  |           |
| 4        | 93210-47675  | O-RING                 | 1    |  |  |  |  |           |
| 5        | 95024-06025  | FLANSCHSCHRAUBE        | 3    |  |  |  |  |           |
| 6        | 5VY-12637-00 | STÜTZE 1               | 1    |  |  |  |  |           |
| 7        | 4C8-12420-00 | GEHAUSE, WASSERPUMPE   | 1    |  |  |  |  |           |
| 8        | 93306-00106  | .LAGER                 | 2    |  |  |  |  |           |
| 9        | 93102-12372  | .WELLENDICHRING        | 1    |  |  |  |  |           |
| 10       | 11H-12438-10 | .DICHTUNG, MECHANISCH  | 1    |  |  |  |  |           |
| 11       | 5VY-12450-00 | .FLUGELRADWELLE        | 1    |  |  |  |  |           |
| 12       | 4XV-12439-00 | .O-RING                | 1    |  |  |  |  |           |
| 13       | 93603-12007  | .PASSTIFT              | 2    |  |  |  |  |           |
| 14       | 5VY-12422-00 | .DECKEL, GEHAUSE       | 1    |  |  |  |  |           |
| 15       | 90105-06065  | .SCHRAUBE              | 5    |  |  |  |  |           |
| 16       | 93603-17070  | .PASSTIFT              | 1    |  |  |  |  |           |
| 17       | 5VY-13310-10 | .ROTOREINHEIT 1        | 1    |  |  |  |  |           |
| 18       | 93603-12007  | .PASSTIFT              | 2    |  |  |  |  |           |
| 19       | 5VY-13336-00 | .GEHAUSE, ROTOR        | 1    |  |  |  |  |           |
| 20       | 91312-06040  | .SCHRAUBE              | 3    |  |  |  |  |           |
| 21       | 5VY-13355-00 | .KETTENRAD, ANTRIEB    | 1    |  |  |  |  |           |
| 22       | 90105-06066  | .SCHRAUBE              | 1    |  |  |  |  |           |
| 23       | 5VY-12456-10 | .SCHEIBE               | 1    |  |  |  |  |           |
| 24       | 91808-30031  | PASSTIFT               | 1    |  |  |  |  |           |
| 25       | 90110-06026  | INNENSECHSKANTSCHRAUBE | 2    |  |  |  |  |           |
| 26       | 93210-357A2  | O-RING                 | 1    |  |  |  |  |           |
| 27       | 4XV-12485-00 | ROHR 5                 | 1    |  |  |  |  |           |



**FIG. 6 WASSERPUMPE**

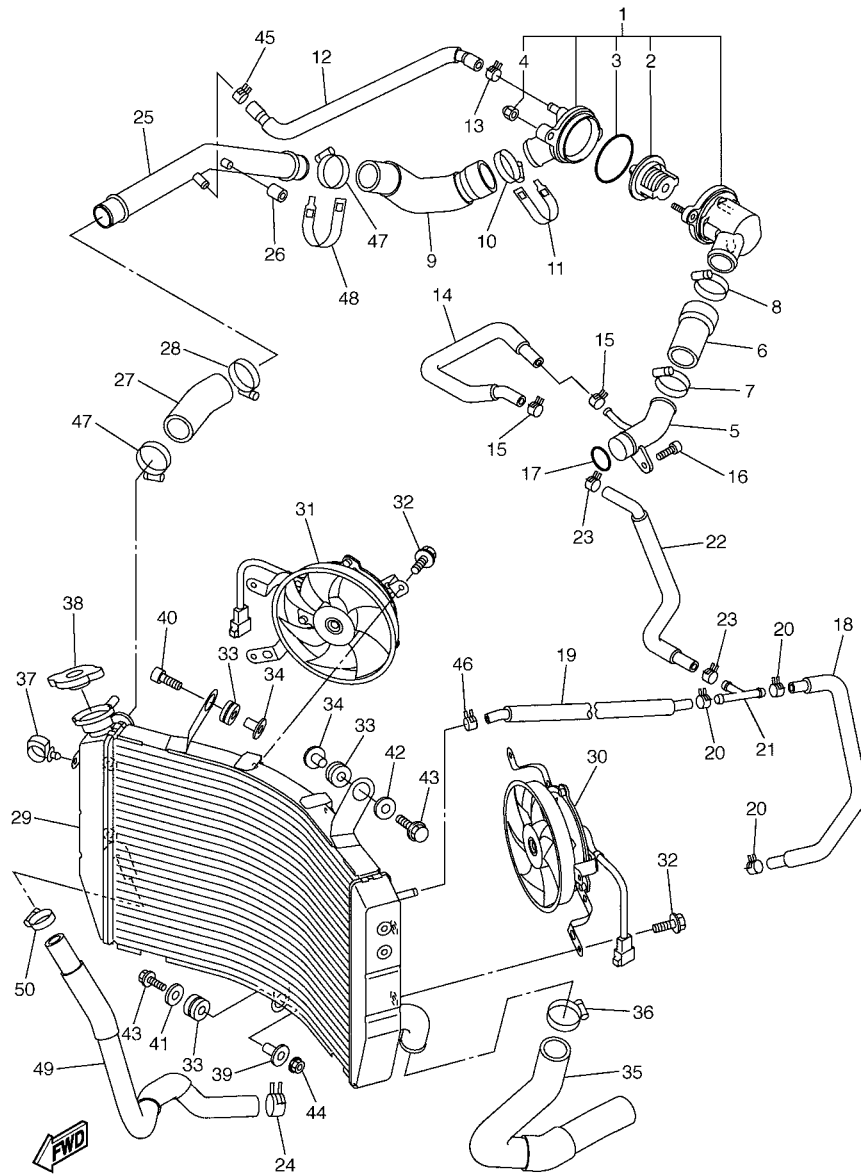
| REF. NR. | TEILE-NR.    | BEZEICHNUNG            | 5VY1 |  |  |  |  | BEMERKUNG |
|----------|--------------|------------------------|------|--|--|--|--|-----------|
| 28       | 93210-06667  | O-RING                 | 2    |  |  |  |  |           |
| 29       | 5VY-12481-00 | ROHR 1                 | 1    |  |  |  |  |           |
| 30       | 93210-235A1  | O-RING                 | 1    |  |  |  |  |           |
| 31       | 93210-27370  | O-RING                 | 1    |  |  |  |  |           |
| 32       | 5VY-12588-00 | SCHLAUCH 5             | 1    |  |  |  |  |           |
| 33       | 90467-200A0  | KLEMME                 | 1    |  |  |  |  |           |
| 34       | 90450-32001  | SCHLAUCHSCHELLE        | 1    |  |  |  |  |           |
| 35       | 90110-06041  | INNENSECHSKANTSCHRAUBE | 1    |  |  |  |  |           |
| 36       | 5VY-12484-00 | ROHR 4                 | 1    |  |  |  |  |           |
| 37       | 90430-06014  | .DICHTUNG              | 1    |  |  |  |  |           |
| 38       | 90153-06029  | .SECHSKANTSCHRAUBE     | 1    |  |  |  |  |           |
| 39       | 93210-235A1  | O-RING                 | 1    |  |  |  |  |           |
| 40       | 90480-12010  | GUMMITULLE             | 1    |  |  |  |  |           |
| 41       | 90387-06087  | HULSE                  | 1    |  |  |  |  |           |
| 42       | 90110-06041  | INNENSECHSKANTSCHRAUBE | 1    |  |  |  |  |           |
| 43       | 90110-06019  | INNENSECHSKANTSCHRAUBE | 1    |  |  |  |  |           |
| 44       | 90201-06055  | UNTERLEGSCHIBE         | 1    |  |  |  |  |           |
| 45       | 90450-32001  | SCHLAUCHSCHELLE        | 1    |  |  |  |  |           |
| 46       | 90467-200A0  | KLEMME                 | 1    |  |  |  |  |           |



5VY1300-C070

FIG. 7 KUEHLER & SCHLAEUCHE

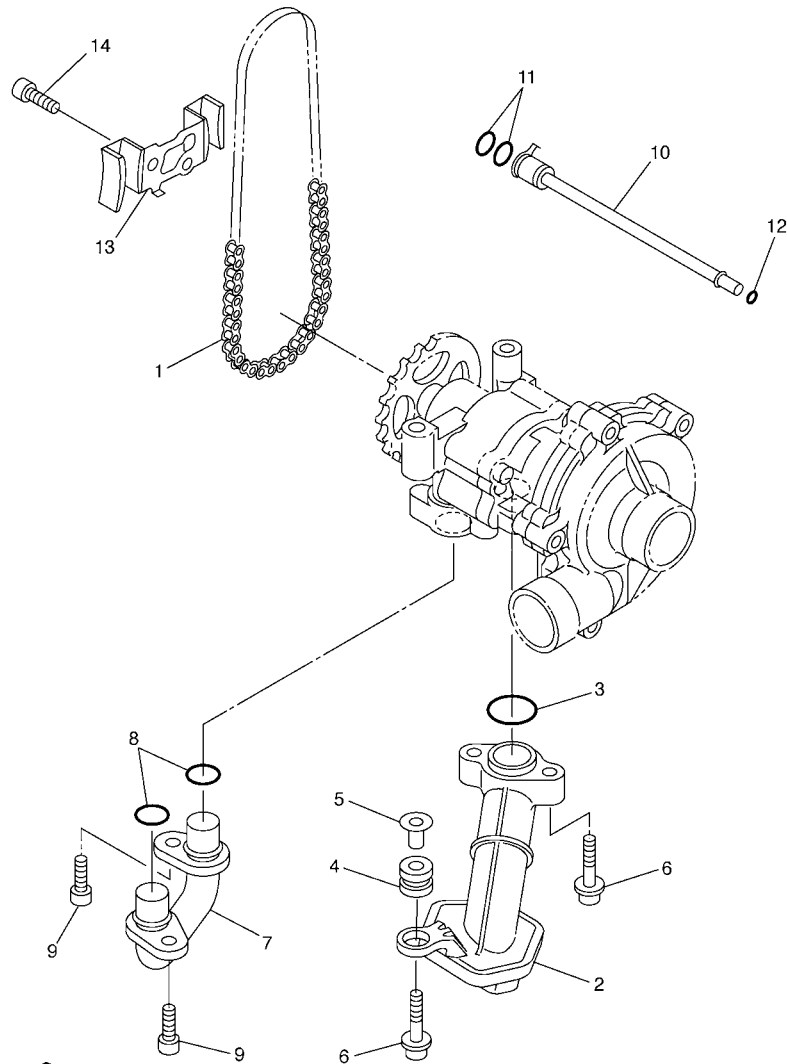
| REF. NR. | TEILE-NR.    | BEZEICHNUNG            | 5VY1 |  |  |  | BEMERKUNG |
|----------|--------------|------------------------|------|--|--|--|-----------|
| 1        | 5VY-12410-00 | THERMOSTATGRUPPE       | 1    |  |  |  |           |
| 2        | 5LP-12411-00 | .THERMOSTAT            | 1    |  |  |  |           |
| 3        | 93210-49046  | .O-RING                | 1    |  |  |  |           |
| 4        | 90176-06065  | .KRONENMUTTER          | 2    |  |  |  |           |
| 5        | 5VY-12485-00 | ROHR 5                 | 1    |  |  |  |           |
| 6        | 5VY-12579-00 | SCHLAUCH 4             | 1    |  |  |  |           |
| 7        | 90450-35001  | SCHLAUCHSCHELLE        | 1    |  |  |  |           |
| 8        | 90450-38040  | SCHLAUCHSCHELLE        | 1    |  |  |  |           |
| 9        | 5VY-12577-00 | SCHLAUCH 2             | 1    |  |  |  |           |
| 10       | 90450-38040  | SCHLAUCHSCHELLE        | 1    |  |  |  |           |
| 11       | 5GV-1246A-00 | DECKEL 1               | 1    |  |  |  |           |
| 12       | 5VY-12552-00 | SCHLAUCH 8             | 1    |  |  |  |           |
| 13       | 90467-11044  | KLEMME                 | 1    |  |  |  |           |
| 14       | 5VY-1243F-00 | SCHLAUCH 3             | 1    |  |  |  |           |
| 15       | 90467-11090  | KLEMME                 | 2    |  |  |  |           |
| 16       | 90110-06004  | INNENSECHSKANTSCHRAUBE | 1    |  |  |  |           |
| 17       | 93210-235A1  | O-RING                 | 1    |  |  |  |           |
| 18       | 5VY-1243A-00 | SCHLAUCH 1             | 1    |  |  |  |           |
| 19       | 5VY-1244G-00 | SCHLAUCH 4             | 1    |  |  |  |           |
| 20       | 90467-11090  | KLEMME                 | 3    |  |  |  |           |
| 21       | 90413-07023  | PASSAGE 3              | 1    |  |  |  |           |
| 22       | 5VY-1243E-00 | SCHLAUCH 2             | 1    |  |  |  |           |
| 23       | 90467-11090  | KLEMME                 | 2    |  |  |  |           |
| 24       | 90467-200A0  | KLEMME                 | 1    |  |  |  |           |
| 25       | 5VY-12483-00 | ROHR 3                 | 1    |  |  |  |           |
| 26       | 90445-11418  | SCHLAUCH (L18)         | 1    |  |  |  |           |
| 27       | 5VY-12578-00 | SCHLAUCH 3             | 1    |  |  |  |           |



5VY1300-C070

FIG. 7 KUEHLER & SCHLAEUCHE

| REF. NR. | TEILE-NR.    | BEZEICHNUNG                  | 5VY1 |  |  |  | BEMERKUNG |
|----------|--------------|------------------------------|------|--|--|--|-----------|
| 28       | 90450-35001  | SCHLAUCHSCHELLE              | 1    |  |  |  |           |
| 29       | 5VY-12461-00 | KUEHLER                      | 1    |  |  |  |           |
| 30       | 5VY-12405-00 | LUFTER                       | 1    |  |  |  |           |
| 31       | 5VY-12405-10 | LUFTER                       | 1    |  |  |  |           |
| 32       | 5GJ-12675-00 | BEFESTIGUNGSSCHRAUBE, LUFTER | 6    |  |  |  |           |
| 33       | 90480-15363  | GUMMITÜLLE                   | 3    |  |  |  |           |
| 34       | 90387-0614M  | HULSE                        | 2    |  |  |  |           |
| 35       | 5VY-12551-00 | SCHLAUCH 7                   | 1    |  |  |  |           |
| 36       | 90450-35001  | SCHLAUCHSCHELLE              | 1    |  |  |  |           |
| 37       | 90464-13249  | SCHELLE                      | 1    |  |  |  |           |
| 38       | 5SL-12462-00 | VERSCHLUSSDECKEL, KUEHLER    | 1    |  |  |  |           |
| 39       | 90387-0614M  | HULSE                        | 1    |  |  |  |           |
| 40       | 91317-06030  | SCHRAUBE                     | 1    |  |  |  |           |
| 41       | 90201-06071  | UNTERLEGSCHIBE               | 1    |  |  |  |           |
| 42       | 90201-06074  | UNTERLEGSCHIBE               | 1    |  |  |  |           |
| 43       | 95827-06030  | FLANSCHSCHRAUBE              | 2    |  |  |  |           |
| 44       | 95607-06200  | SELBSTSICHERNDE MUTTER       | 1    |  |  |  |           |
| 45       | 90467-12191  | KLEMME                       | 1    |  |  |  |           |
| 46       | 90467-11090  | KLEMME                       | 1    |  |  |  |           |
| 47       | 90450-35001  | SCHLAUCHSCHELLE              | 2    |  |  |  |           |
| 48       | 5GV-1246E-00 | DECKEL 2                     | 1    |  |  |  |           |
| 49       | 5VY-12589-01 | SCHLAUCH 6                   | 1    |  |  |  |           |
| 50       | 90450-22017  | SCHLAUCHSCHELLE              | 1    |  |  |  |           |



5VY1300-C080

FIG. 8 OLPUMPE

| REF. NR. | TEILE-NR.    | BEZEICHUNG             | 5VY1 |  |  |  | BEMERKUNG |
|----------|--------------|------------------------|------|--|--|--|-----------|
| 1        | 94580-25078  | KETTE (DID25 78LE)     | 1    |  |  |  |           |
| 2        | 5VY-13410-00 | FILTERGEHAUSE          | 1    |  |  |  |           |
| 3        | 93210-22298  | O-RING                 | 1    |  |  |  |           |
| 4        | 90480-13010  | GUMMITULLE             | 1    |  |  |  |           |
| 5        | 5VY-13117-00 | DISTANZHULSE           | 1    |  |  |  |           |
| 6        | 90110-06060  | INNENSECHSKANTSCHRAUBE | 3    |  |  |  |           |
| 7        | 5VY-13416-00 | OLROHR 1               | 1    |  |  |  |           |
| 8        | 93210-14003  | O-RING                 | 2    |  |  |  |           |
| 9        | 90110-06041  | INNENSECHSKANTSCHRAUBE | 2    |  |  |  |           |
| 10       | 5VY-1316E-00 | FORDERROHR 5           | 1    |  |  |  |           |
| 11       | 93210-09165  | O-RING                 | 2    |  |  |  |           |
| 12       | 93210-06667  | O-RING                 | 1    |  |  |  |           |
| 13       | 5VY-13898-00 | HALTER                 | 1    |  |  |  |           |
| 14       | 90110-06018  | INNENSECHSKANTSCHRAUBE | 2    |  |  |  |           |

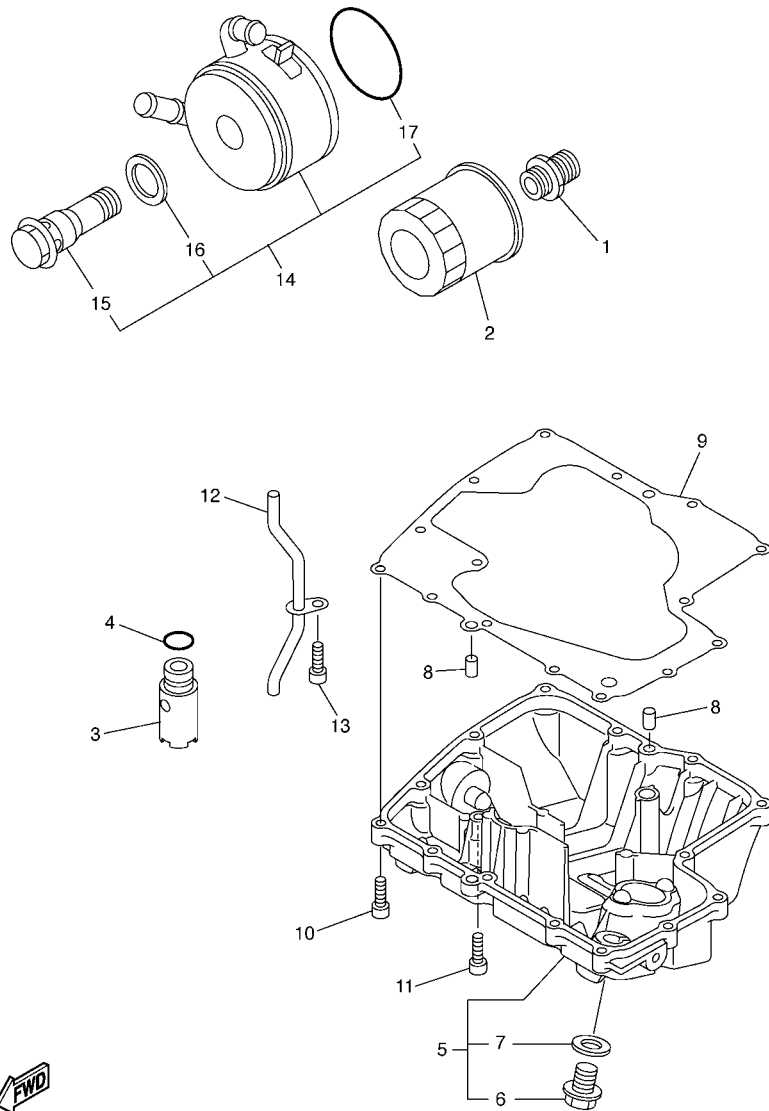
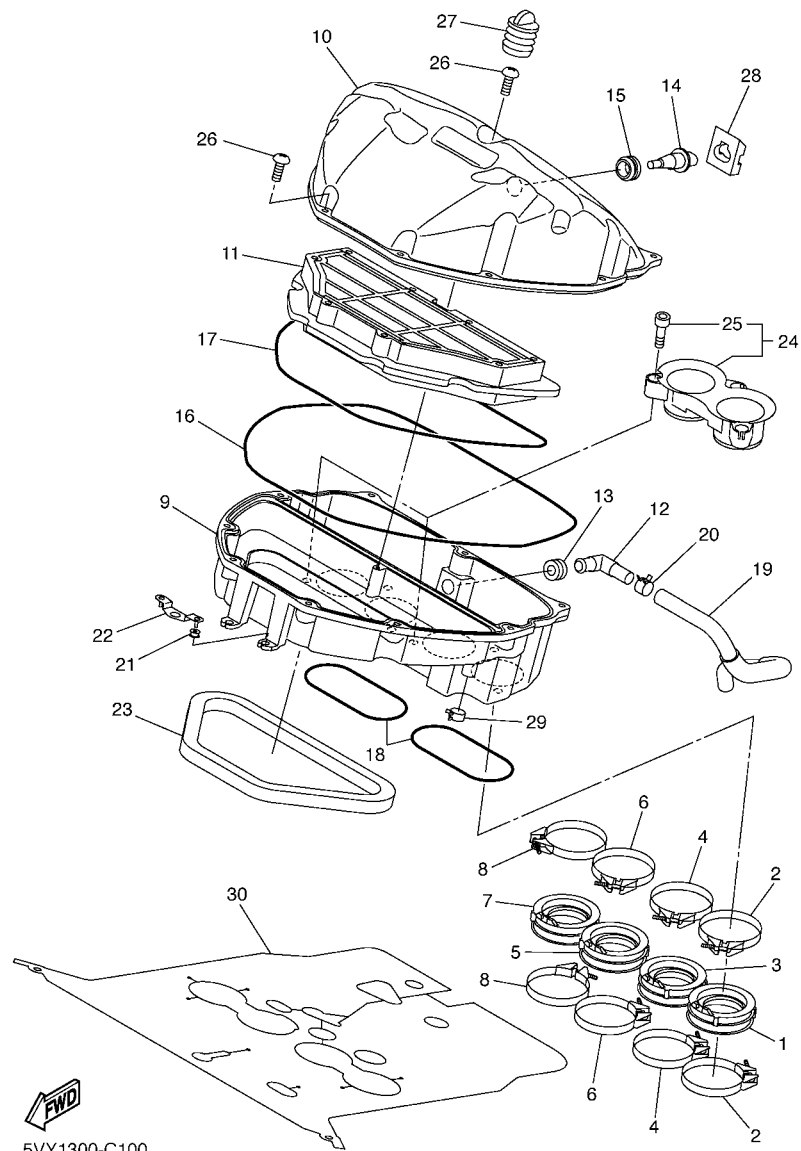


FIG. 9 OLFILTER

| REF. NR. | TEILE-NR.    | BEZEICHNUNG               | SVY1 |  |  |  | BEMERKUNG |
|----------|--------------|---------------------------|------|--|--|--|-----------|
| 1        | 90401-20145  | HOHLSCHRAUBE              | 1    |  |  |  |           |
| 2        | 5GH-13440-00 | ELEMENTGRUPPE, OLFILTER   | 1    |  |  |  |           |
| 3        | 5VY-13490-00 | UBERDRUCKVENTIL           | 1    |  |  |  |           |
| 4        | 93210-15566  | O-RING                    | 1    |  |  |  |           |
| 5        | 5VY-13417-00 | DECKEL, FILTER            | 1    |  |  |  |           |
| 6        | 90340-14132  | .VERSCHLUSSSCHRAUBE, ZYL. | 1    |  |  |  |           |
| 7        | 214-11198-01 | .DICHTUNG                 | 1    |  |  |  |           |
| 8        | 99530-08012  | PASSTIFT                  | 2    |  |  |  |           |
| 9        | 5VY-13414-01 | DICHTUNG, FILTERDECKEL    | 1    |  |  |  |           |
| 10       | 91317-06025  | SCHRAUBE                  | 14   |  |  |  |           |
| 11       | 90110-06020  | INNENSECHSKANTSCHRAUBE    | 1    |  |  |  |           |
| 12       | 5VY-13161-00 | FORDERROHR 1              | 1    |  |  |  |           |
| 13       | 90110-06018  | INNENSECHSKANTSCHRAUBE    | 1    |  |  |  |           |
| 14       | 5VY-13470-00 | OLKUEHLEREINHEIT          | 1    |  |  |  |           |
| 15       | 5EB-12822-00 | .HOHLSCHRAUBE             | 1    |  |  |  |           |
| 16       | 5EB-13475-00 | .DICHTUNG                 | 1    |  |  |  |           |
| 17       | 5JW-13473-00 | .O-RING                   | 1    |  |  |  |           |



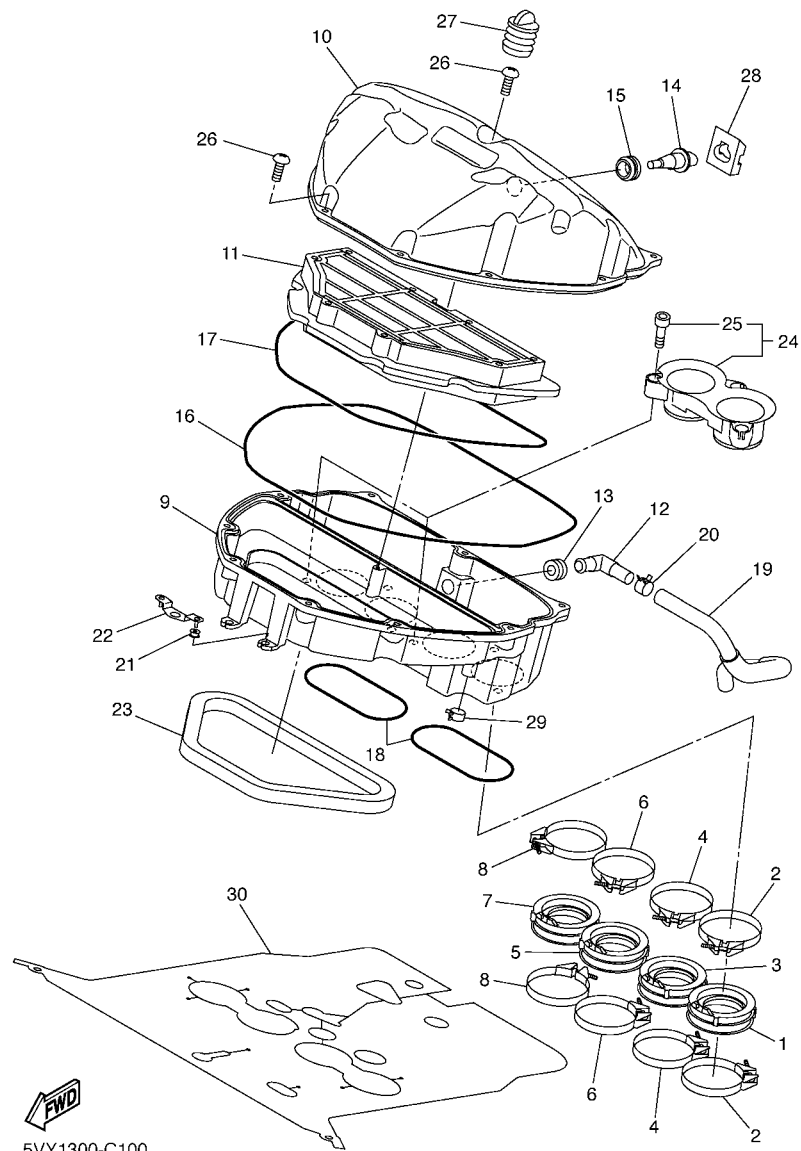
5VY1300-C090



5VY1300-C100

FIG. 10 EINLASS

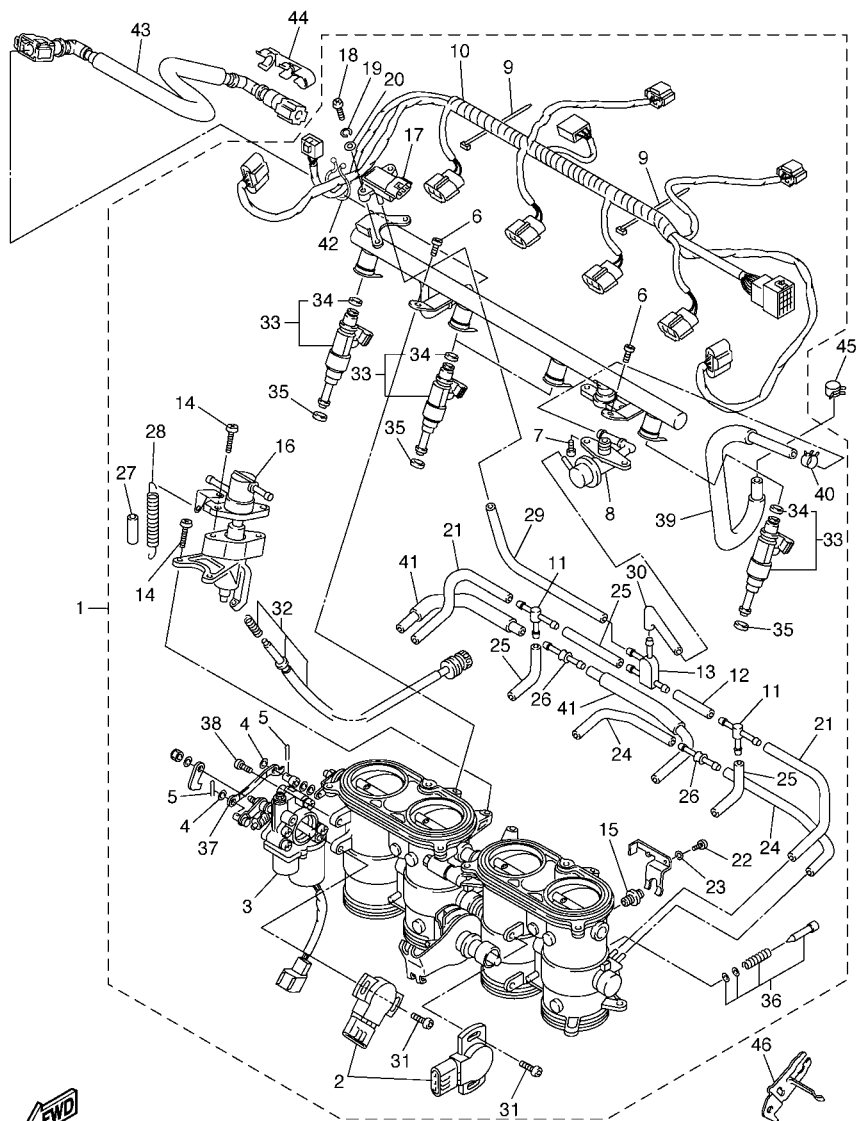
| REF. NR. | TEILE-NR.    | BEZEICHNUNG            | 5VY1 |  |  |  |  | BEMERKUNG |
|----------|--------------|------------------------|------|--|--|--|--|-----------|
| 1        | 5VY-13595-00 | VERBINDUNG             | 1    |  |  |  |  |           |
| 2        | 90450-62001  | SCHLAUCHSCHELLE        | 2    |  |  |  |  |           |
| 3        | 5VY-13596-00 | VERBINDUNG, VERGASER 2 | 1    |  |  |  |  |           |
| 4        | 90450-62001  | SCHLAUCHSCHELLE        | 2    |  |  |  |  |           |
| 5        | 5VY-13597-00 | VERBINDUNG, VERGASER 3 | 1    |  |  |  |  |           |
| 6        | 90450-62001  | SCHLAUCHSCHELLE        | 2    |  |  |  |  |           |
| 7        | 5VY-13598-00 | VERBINDUNG, VERGASER 4 | 1    |  |  |  |  |           |
| 8        | 90450-62001  | SCHLAUCHSCHELLE        | 2    |  |  |  |  |           |
| 9        | 5VY-14411-00 | GEHAUSE, LUFTFILTER 1  | 1    |  |  |  |  |           |
| 10       | 5VY-14421-00 | GEHAUSE, LUFTFILTER 2  | 1    |  |  |  |  |           |
| 11       | 5VY-14451-00 | ELEMENT, LUFTFILTER    | 1    |  |  |  |  |           |
| 12       | 5VY-14419-00 | ROHR                   | 1    |  |  |  |  |           |
| 13       | 31A-14435-00 | GUMMITULLE             | 1    |  |  |  |  |           |
| 14       | 5CA-85886-00 | DRUCKGEBER             | 1    |  |  |  |  |           |
| 15       | 5VY-14435-00 | GUMMITULLE             | 1    |  |  |  |  |           |
| 16       | 5VY-14452-00 | DICHTUNG               | 1    |  |  |  |  |           |
| 17       | 5VY-14462-00 | DICHTUNG               | 1    |  |  |  |  |           |
| 18       | 5VY-14457-00 | DICHTUNG               | 2    |  |  |  |  |           |
| 19       | 5VY-15393-00 | BELÜFTUNGSROHR         | 2    |  |  |  |  |           |
| 20       | 90468-08104  | KLEMME                 | 1    |  |  |  |  |           |
| 21       | 90480-08264  | GUMMITULLE             | 2    |  |  |  |  |           |
| 22       | 5VY-14498-00 | STUTZE 1               | 1    |  |  |  |  |           |
| 23       | 5VY-14467-00 | DICHTUNG               | 1    |  |  |  |  |           |
| 24       | 5VY-1440B-00 | VERBINDUNG KOMPL.      | 2    |  |  |  |  |           |
| 25       | 90109-05005  | .SCHRAUBE              | 3    |  |  |  |  |           |
| 26       | 90154-05004  | KLEMMSCHRAUBE          | 10   |  |  |  |  |           |
| 27       | 5VY-14862-00 | VERSCHLUSSSCHRAUBE     | 1    |  |  |  |  |           |



5VY1300-C100

FIG. 10 EINLASS

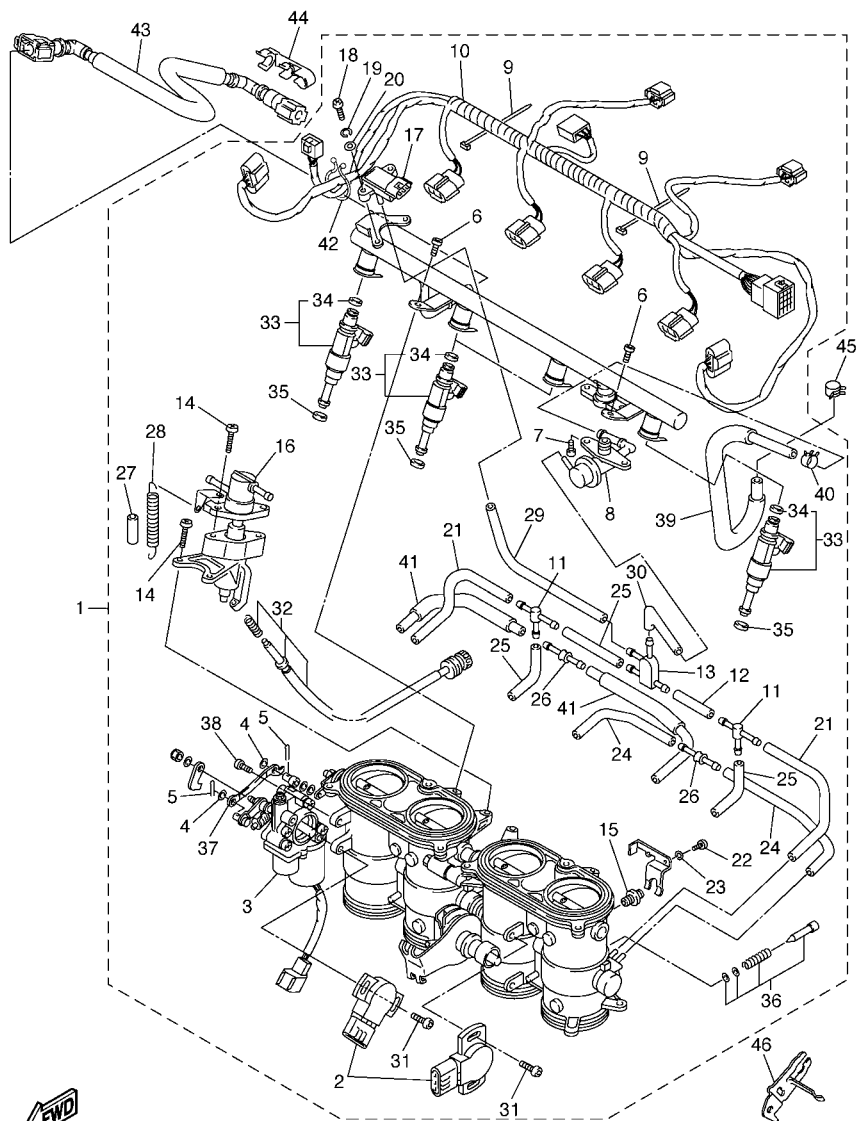
| REF. NR. | TEILE-NR.    | BEZEICHNUNG | 5VY1 |  |  |  | BEMERKUNG |
|----------|--------------|-------------|------|--|--|--|-----------|
| 28       | 5VY-14425-00 | DAMPFER 1   | 1    |  |  |  |           |
| 29       | 90467-14015  | KLEMME      | 1    |  |  |  |           |
| 30       | 5VY-12682-00 | SCHUTZ      | 1    |  |  |  |           |
|          |              |             |      |  |  |  |           |
|          |              |             |      |  |  |  |           |
|          |              |             |      |  |  |  |           |
|          |              |             |      |  |  |  |           |
|          |              |             |      |  |  |  |           |
|          |              |             |      |  |  |  |           |



5VY1300-C110

FIG. 11 EINLASS 2

| REF. NR. | TEILE-NR.    | BEZEICHNUNG              | 5VY1 |  |  |  | BEMERKUNG |
|----------|--------------|--------------------------|------|--|--|--|-----------|
| 1        | 5VY-13750-00 | SPJALLHUS                | 1    |  |  |  |           |
| 2        | 5FL-85885-01 | .GEBER                   | 2    |  |  |  |           |
| 3        | 5VY-85850-00 | .ZAHNRAD MOTOR KOMOL     | 1    |  |  |  |           |
| 4        | 22U-14952-00 | .SCHEIBE                 | 2    |  |  |  |           |
| 5        | 91492-12010  | .SPLINT                  | 2    |  |  |  |           |
| 6        | 98507-06012  | .SCHRAUBE                | 2    |  |  |  |           |
| 7        | 98507-05008  | .ZYLINDERKOPFSCHRAUBE    | 2    |  |  |  |           |
| 8        | 5VY-13906-00 | .DRUCKREGLER             | 1    |  |  |  |           |
| 9        | 4KM-14137-00 | .KLEMME                  | 5    |  |  |  |           |
| 10       | 5VY-82386-00 | .VERLANGERUNG, KABELBAUM | 1    |  |  |  |           |
| 11       | 68V-24376-00 | .VERBINDUNGSRÖHR 1       | 2    |  |  |  |           |
| 12       | 5JW-14396-00 | .ROHR                    | 1    |  |  |  |           |
| 13       | 5PW-1410F-00 | .VERBINDUNG              | 1    |  |  |  |           |
| 14       | 98507-05014  | .SCHRAUBE                | 4    |  |  |  |           |
| 15       | 5VY-14171-00 | .VOLLKOLBEN, ANLASSER    | 2    |  |  |  |           |
| 16       | 5VY-14204-00 | .GEHAUSE, ANLASSER       | 1    |  |  |  |           |
| 17       | 5VX-82380-00 | .DRUCKGEBER              | 1    |  |  |  |           |
| 18       | 98507-05016  | .SCHRAUBE                | 2    |  |  |  |           |
| 19       | 92907-05100  | .SCHEIBE                 | 2    |  |  |  |           |
| 20       | 92907-05600  | .SCHEIBE                 | 2    |  |  |  |           |
| 21       | 5FL-14349-10 | .ROHR                    | 2    |  |  |  |           |
| 22       | 98507-03016  | .SCHRAUBE                | 4    |  |  |  |           |
| 23       | 92990-03100  | .FEDERSCHEIBE            | 4    |  |  |  |           |
| 24       | 5PW-14349-00 | .ROHR                    | 2    |  |  |  |           |
| 25       | 5PS-14987-00 | .SCHLAUCH                | 3    |  |  |  |           |
| 26       | 5PW-14251-00 | .NIPPEL                  | 2    |  |  |  |           |
| 27       | 5DM-14936-00 | .FEDERSITZ               | 1    |  |  |  |           |

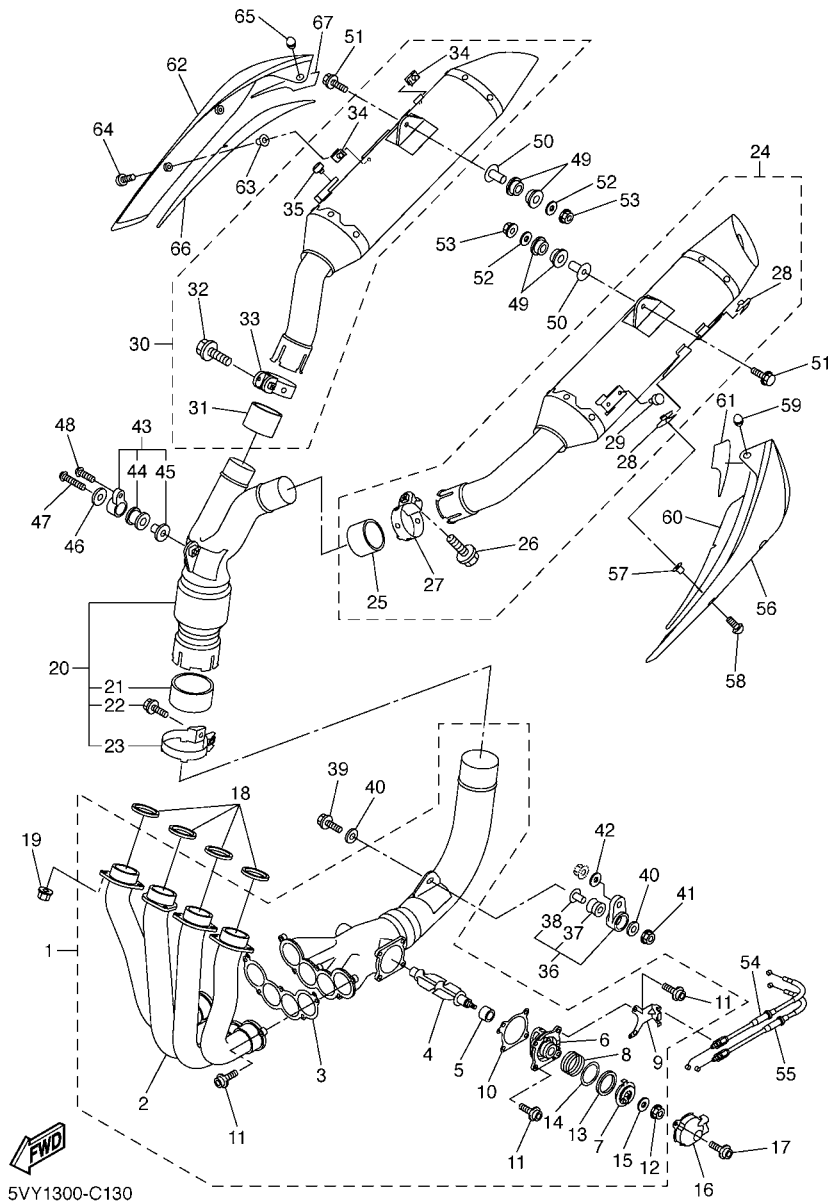


5VY1300-C110

FIG. 11 EINLASS 2

| REF. NR. | TEILE-NR.    | BEZEICHNUNG                | 5VY1 |  |  |  |  | BEMERKUNG |
|----------|--------------|----------------------------|------|--|--|--|--|-----------|
| 28       | 5JW-14589-00 | .FEDER                     | 1    |  |  |  |  |           |
| 29       | 5SL-14349-00 | .ROHR                      | 1    |  |  |  |  |           |
| 30       | 5VY-14348-00 | .ROHR 1                    | 1    |  |  |  |  |           |
| 31       | 8CC-14216-10 | .SCHRAUBE                  | 4    |  |  |  |  |           |
| 32       | 5PW-14103-00 | .DROSSELSCHRAUBENSTAZ      | 1    |  |  |  |  |           |
| 33       | 5VY-13761-00 | .INSPRÜTARE                | 4    |  |  |  |  |           |
| 34       | 5PS-14147-00 | ..O-RING                   | 1    |  |  |  |  |           |
| 35       | 90430-09002  | .DICHTUNG                  | 4    |  |  |  |  |           |
| 36       | 5JW-14104-00 | .LUFTREGULIERSCHRAUBENSATZ | 2    |  |  |  |  |           |
| 37       | 5VY-14905-00 | .HEBEL, ANLASSER           | 1    |  |  |  |  |           |
| 38       | 98507-06020  | .ZYLINDERKOPFSCHRAUBE      | 2    |  |  |  |  |           |
| 39       | 5VY-13972-00 | .ROHR, KRAFTSTOFF 2        | 1    |  |  |  |  |           |
| 40       | 90467-120A1  | .KLEMME                    | 1    |  |  |  |  |           |
| 41       | 5VY-13543-00 | .SCHLAUCH, LUFT            | 2    |  |  |  |  |           |
| 42       | 90464-30040  | .SCHELLE                   | 1    |  |  |  |  |           |
| 43       | 5VY-13971-00 | ROHR, KRAFTSTOFF 1         | 1    |  |  |  |  |           |
| 44       | 90464-16005  | SCHELLE                    | 1    |  |  |  |  |           |
| 45       | 90467-12003  | KLEMME                     | 1    |  |  |  |  |           |
| 46       | 5VY-14413-00 | STUTZE                     | 1    |  |  |  |  |           |



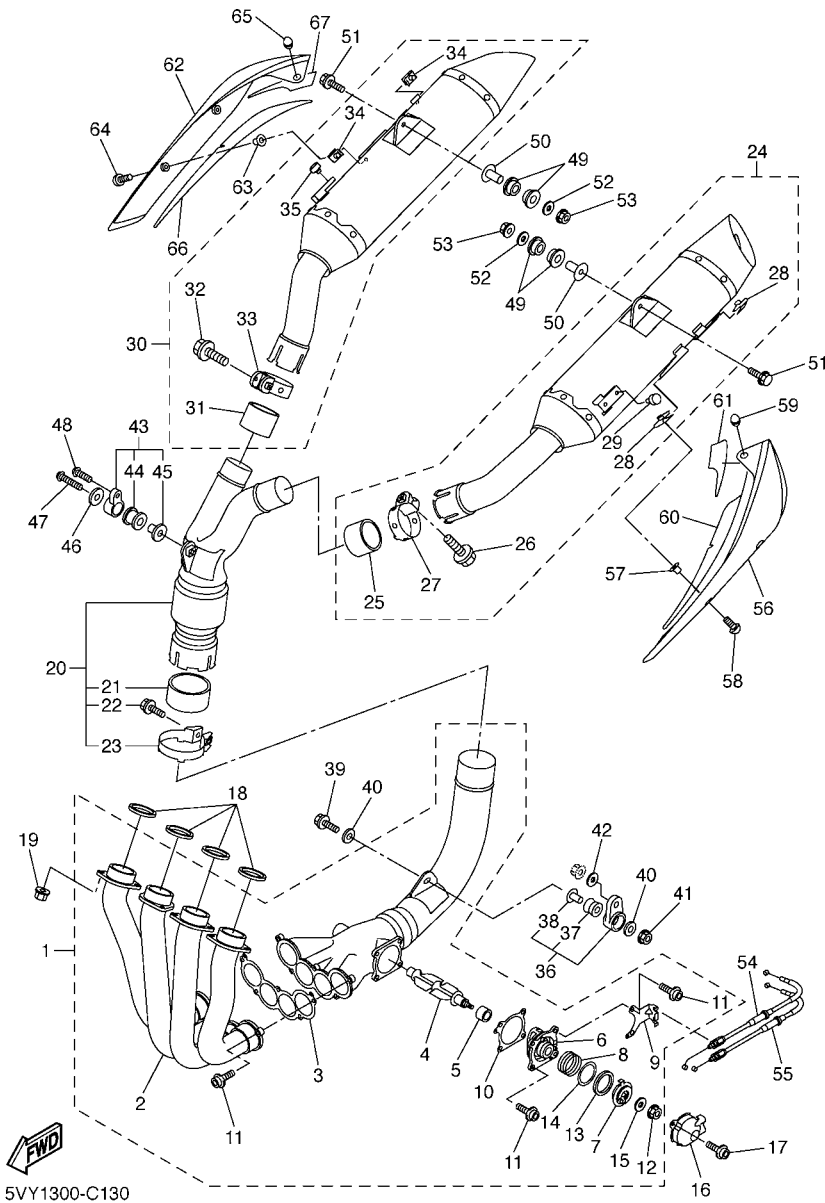


5VY1300-C130

FIG. 13 AUSLASS

| REF. NR. | TEILE-NR.    | BEZEICHNUNG              | 5VY1 |  |  |  |  | BEMERKUNG |
|----------|--------------|--------------------------|------|--|--|--|--|-----------|
| 1        | 5VY-14610-00 | AUSPUFFROHREINHEIT 1     | 1    |  |  |  |  |           |
| 2        | 5VY-14602-00 | .AUSPUFFE ROHREINHEIT    | 1    |  |  |  |  |           |
| 3        | 5VY-14623-00 | .DICHTUNG, AUSPUFFROHR   | 1    |  |  |  |  |           |
| 4        | 5VY-14821-00 | .ARM, WELLE              | 1    |  |  |  |  |           |
| 5        | 5VY-14638-00 | .HULSE                   | 1    |  |  |  |  |           |
| 6        | 5VY-14811-00 | .GEHAUSE                 | 1    |  |  |  |  |           |
| 7        | 5VY-14865-00 | .RIEMENSCHLEIBE 1        | 1    |  |  |  |  |           |
| 8        | 5VY-14856-00 | .FEDER                   | 1    |  |  |  |  |           |
| 9        | 5VY-14867-00 | .KONSOLE                 | 1    |  |  |  |  |           |
| 10       | 5VY-14643-00 | .DICHTUNG 3              | 1    |  |  |  |  |           |
| 11       | 90110-06110  | .INNENSECHSKANTSCHRAUBE  | 7    |  |  |  |  |           |
| 12       | 90179-06M28  | .MUTTER                  | 1    |  |  |  |  |           |
| 13       | 5VY-14648-00 | .HULSE 2                 | 1    |  |  |  |  |           |
| 14       | 5VY-14674-00 | .VENTIL                  | 1    |  |  |  |  |           |
| 15       | 92990-06200  | .UNTERLEGESCHLEIBE       | 1    |  |  |  |  |           |
| 16       | 5VY-14826-00 | SCHUTZ                   | 1    |  |  |  |  |           |
| 17       | 90110-06110  | INNENSECHSKANTSCHRAUBE   | 2    |  |  |  |  |           |
| 18       | 4FM-14613-00 | DICHTUNG, AUSPUFFROHR    | 4    |  |  |  |  |           |
| 19       | 90179-08410  | MUTTER                   | 8    |  |  |  |  |           |
| 20       | 5VY-14740-00 | KATALYSATOR              | 1    |  |  |  |  |           |
| 21       | 5VY-14755-00 | .DICHTUNG, SCHALLDAMPFER | 1    |  |  |  |  |           |
| 22       | 95814-08030  | .FLANSCHSCHRAUBE         | 1    |  |  |  |  |           |
| 23       | 5JJ-14715-00 | .BAND, SCHALLDAMPFER     | 1    |  |  |  |  |           |
| 24       | 5VY-14710-00 | SCHALLDAMPFEREINHEIT 1   | 1    |  |  |  |  |           |
| 25       | 5VY-14714-00 | .DICHTUNG, SCHALLDAMPFER | 1    |  |  |  |  |           |
| 26       | 90105-08063  | .SCHRAUBE                | 1    |  |  |  |  |           |
| 27       | 5VY-14715-00 | .BAND, SCHALLDAMPFER     | 1    |  |  |  |  |           |

FIG. 13 AUSLASS



5VY1300-C130

| REF. NR. | TEILE-NR.    | BEZEICHNUNG              | 5VY1 |  |  |  | BEMERKUNG |
|----------|--------------|--------------------------|------|--|--|--|-----------|
| 28       | 90183-060A2  | .FEDERMUTTER             | 2    |  |  |  |           |
| 29       | 90338-06007  | .VERSCHLUSS              | 1    |  |  |  |           |
| 30       | 5VY-14720-00 | SCHALLDAMPFEREINHEIT 2   | 1    |  |  |  |           |
| 31       | 5VY-14714-00 | .DICHTUNG, SCHALLDAMPFER | 1    |  |  |  |           |
| 32       | 90105-08063  | .SCHRAUBE                | 1    |  |  |  |           |
| 33       | 5VY-14715-00 | .BAND, SCHALLDAMPFER     | 1    |  |  |  |           |
| 34       | 90183-060A2  | .FEDERMUTTER             | 2    |  |  |  |           |
| 35       | 90338-06007  | .VERSCHLUSS              | 1    |  |  |  |           |
| 36       | 5VY-21890-00 | STUTZE                   | 1    |  |  |  |           |
| 37       | 5VY-14747-00 | .DAMPFER, SCHALLDAMPFER  | 1    |  |  |  |           |
| 38       | 90387-08021  | .HULSE                   | 1    |  |  |  |           |
| 39       | 95817-08040  | FLANSCHSCHRAUBE          | 1    |  |  |  |           |
| 40       | 90201-087G2  | UNTERLEGSCHIBE           | 2    |  |  |  |           |
| 41       | 95604-08200  | SELBSTSICHERNDE MUTTER   | 1    |  |  |  |           |
| 42       | 90201-10054  | UNTERLEGSCHIBE           | 1    |  |  |  |           |
| 43       | 5VY-21880-00 | STUTZE                   | 1    |  |  |  |           |
| 44       | 4XV-27424-00 | .DAMPFER, FUSSRASTE 2    | 1    |  |  |  |           |
| 45       | 90387-08005  | .HULSE                   | 1    |  |  |  |           |
| 46       | 90201-08034  | UNTERLEGSCHIBE           | 1    |  |  |  |           |
| 47       | 92014-08040  | SCHRAUBE                 | 1    |  |  |  |           |
| 48       | 90111-08016  | SCHRAUBE                 | 1    |  |  |  |           |
| 49       | 5VY-27424-00 | DAMPFER, FUSSRASTE 2     | 4    |  |  |  |           |
| 50       | 90387-08020  | HULSE                    | 2    |  |  |  |           |
| 51       | 95814-08045  | FLANSCHSCHRAUBE          | 2    |  |  |  |           |
| 52       | 90201-08034  | UNTERLEGSCHIBE           | 2    |  |  |  |           |
| 53       | 95604-08200  | SELBSTSICHERNDE MUTTER   | 2    |  |  |  |           |
| 54       | 5VY-1133E-00 | KABEL 1                  | 1    |  |  |  |           |

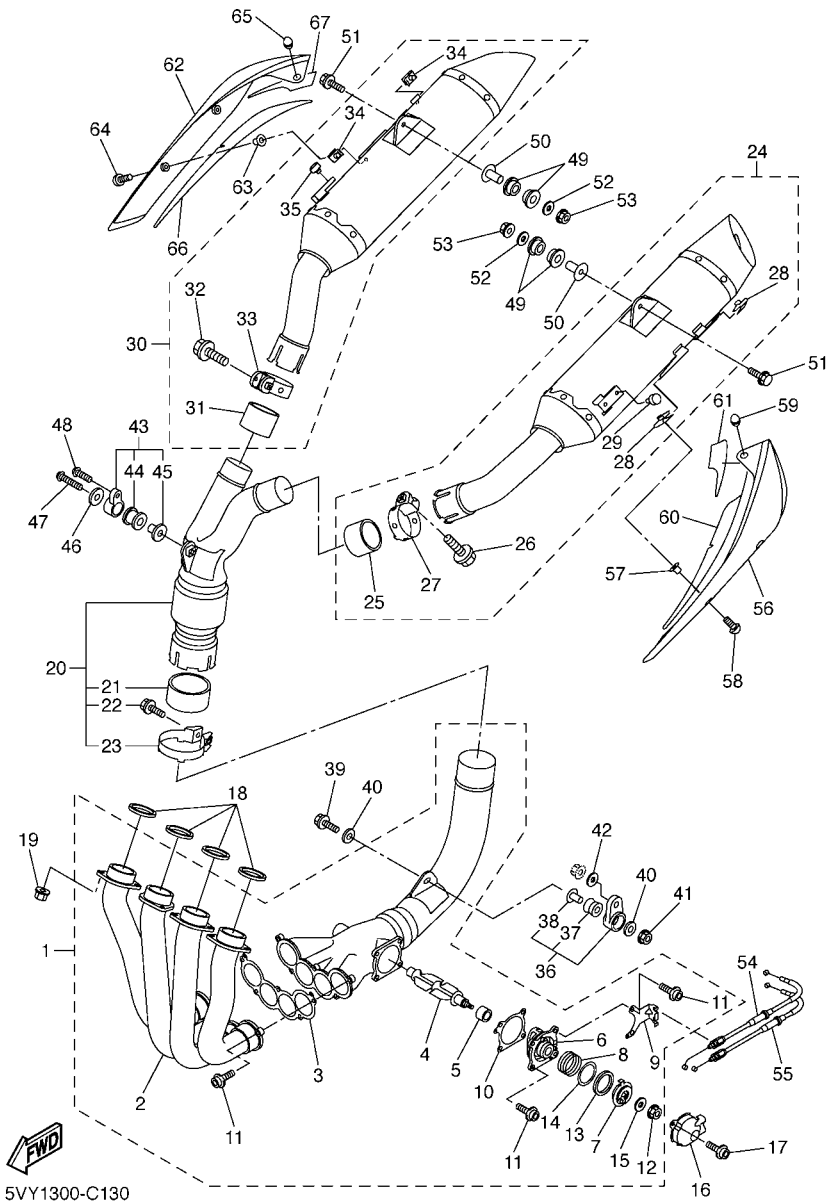
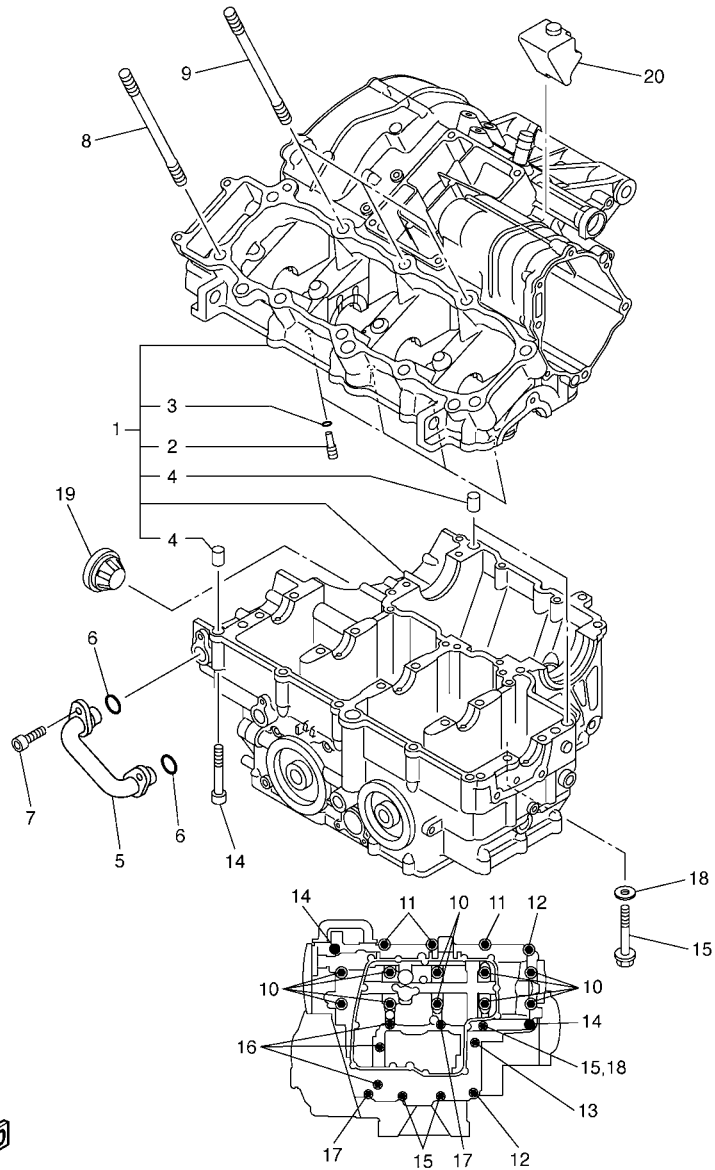


FIG. 13 AUSLASS

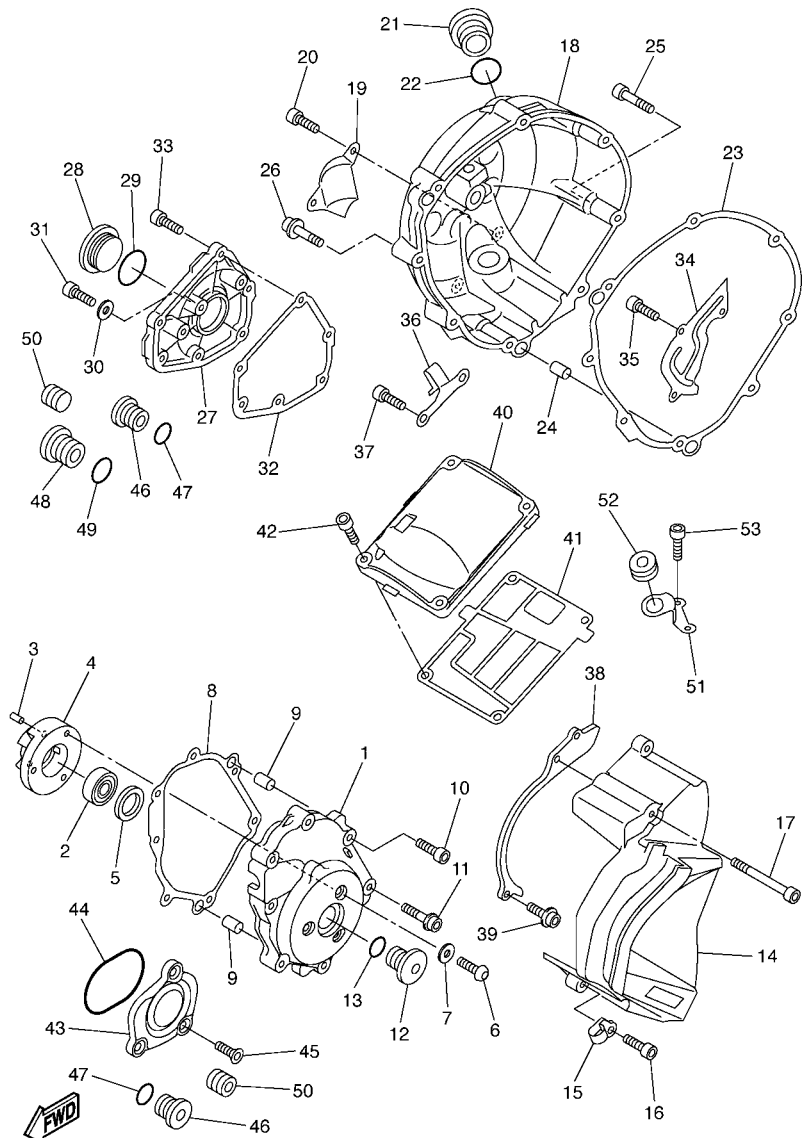
| REF. NR. | TEILE-NR.       | BEZEICHNUNG             | SVY1 |  |  |  | BEMERKUNG |
|----------|-----------------|-------------------------|------|--|--|--|-----------|
| 55       | 5VY-1133F-00    | KABEL 2                 | 1    |  |  |  |           |
| 56       | 5VY-14718-01-P0 | SCHUTZ, SCHALLDAMPFER 1 | 1    |  |  |  | MT2       |
| 57       | 90387-062L2     | HULSE                   | 2    |  |  |  |           |
| 58       | 90111-06038     | SCHRAUBE                | 2    |  |  |  |           |
| 59       | 5VY-14757-00    | DAMPFER, SCHALLDAMPFER  | 1    |  |  |  |           |
| 60       | 5VY-1475P-00    | SITZ                    | 1    |  |  |  |           |
| 61       | 5VY-1477P-00    | SITZ                    | 1    |  |  |  |           |
| 62       | 5VY-14728-01-P0 | SCHUTZ, SCHALLDAMPFER 2 | 1    |  |  |  | MT2       |
| 63       | 90387-062L2     | HULSE                   | 2    |  |  |  |           |
| 64       | 90111-06038     | SCHRAUBE                | 2    |  |  |  |           |
| 65       | 5VY-14757-00    | DAMPFER, SCHALLDAMPFER  | 1    |  |  |  |           |
| 66       | 5VY-1476P-00    | SITZ                    | 1    |  |  |  |           |
| 67       | 5VY-1478P-00    | SITZ                    | 1    |  |  |  |           |



5VY1300-C140

FIG. 14 KURBELGEHAUSE

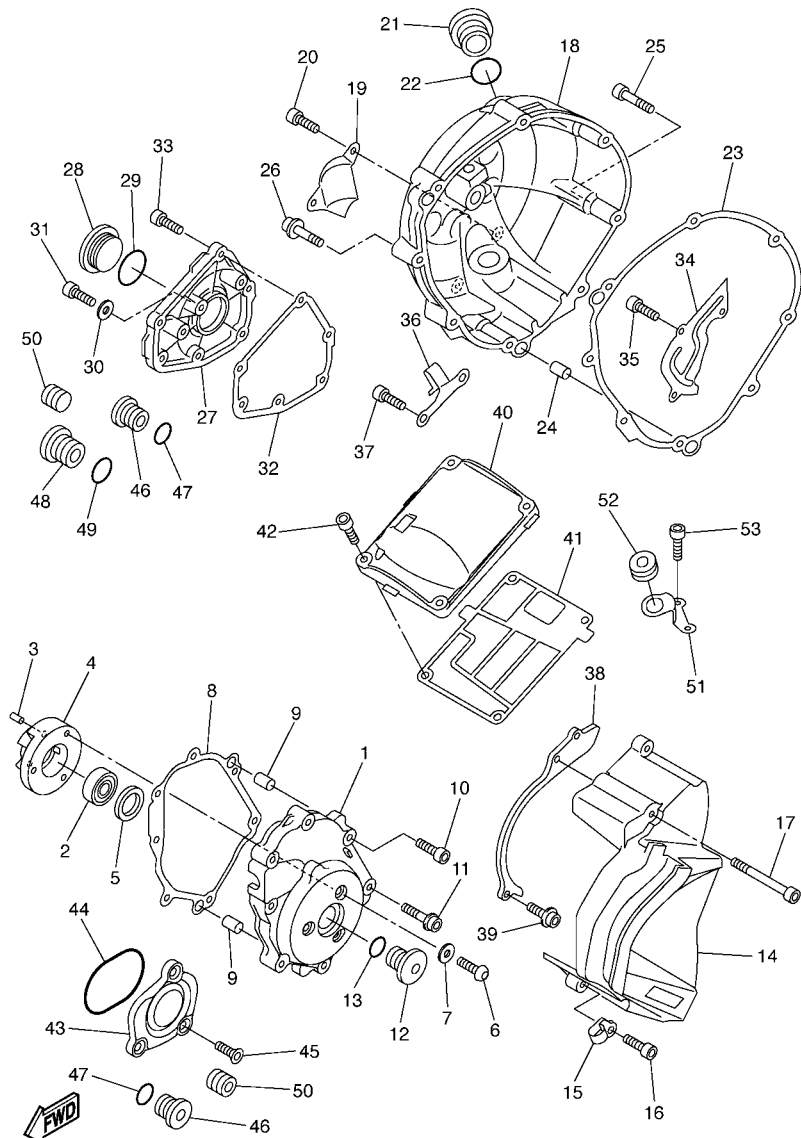
| REF. NR. | TEILE-NR.    | BEZEICHUNG                 | 5VY1 |  |  |  | BEMERKUNG |
|----------|--------------|----------------------------|------|--|--|--|-----------|
| 1        | 5VY-15100-00 | KURBELGEHAUSEEINHEIT       | 1    |  |  |  |           |
| 2        | 5EB-15155-00 | .DUSE 3                    | 4    |  |  |  |           |
| 3        | 93210-04092  | .O-RING                    | 4    |  |  |  |           |
| 4        | 99530-10014  | .PASSTIFT                  | 3    |  |  |  |           |
| 5        | 5VY-13418-00 | OLROHR 2                   | 1    |  |  |  |           |
| 6        | 93210-14003  | O-RING                     | 2    |  |  |  |           |
| 7        | 90110-06041  | INNENSECHSKANTSCHRAUBE     | 2    |  |  |  |           |
| 8        | 90116-10020  | STEBBOLZEN                 | 7    |  |  |  |           |
| 9        | 90116-10023  | STEBBOLZEN                 | 3    |  |  |  |           |
| 10       | 90119-09003  | SCHRAUBE, MIT SCHEIBE      | 10   |  |  |  |           |
| 11       | 95817-08050  | FLANSCHSCHRAUBE            | 3    |  |  |  |           |
| 12       | 95817-08060  | FLANSCHSCHRAUBE            | 2    |  |  |  |           |
| 13       | 90105-08015  | SCHRAUBE                   | 1    |  |  |  |           |
| 14       | 90109-06063  | SCHRAUBE                   | 2    |  |  |  |           |
| 15       | 95817-06060  | FLANSCHSCHRAUBE            | 3    |  |  |  |           |
| 16       | 95817-06070  | FLANSCHSCHRAUBE            | 3    |  |  |  |           |
| 17       | 95817-06050  | FLANSCHSCHRAUBE            | 2    |  |  |  |           |
| 18       | 90430-06166  | DICHTUNG                   | 1    |  |  |  |           |
| 19       | 5PW-15361-00 | STANDANZEIGER              | 1    |  |  |  |           |
| 20       | 5VY-15316-00 | DAMPFER, MOTORAUFHANGUNG 1 | 1    |  |  |  |           |



5VY1300-C150

FIG. 15 KURBELGEHAUSEDECKEL 1

| REF. NR. | TEILE-NR.    | BEZEICHNUNG                    | 5VY1 |  |  |  |  | BEMERKUNG |
|----------|--------------|--------------------------------|------|--|--|--|--|-----------|
| 1        | 5VY-15411-00 | DECKEL, KURBELGEHAUSE 1        | 1    |  |  |  |  |           |
| 2        | 93306-20124  | LAGER                          | 1    |  |  |  |  |           |
| 3        | 93605-10108  | PASSSTIFT                      | 2    |  |  |  |  |           |
| 4        | 5VY-15164-00 | GEHAUSE, LAGER 2               | 1    |  |  |  |  |           |
| 5        | 5VY-15542-00 | HULSE 2                        | 1    |  |  |  |  |           |
| 6        | 90149-06020  | SCHRAUBE                       | 3    |  |  |  |  |           |
| 7        | 90201-06431  | UNTERLEGSCHIBE                 | 3    |  |  |  |  |           |
| 8        | 5VY-15451-00 | DICHTUNG, KURBELGEHAUSEDECK.   | 1    |  |  |  |  |           |
| 9        | 99480-10018  | STIFT                          | 2    |  |  |  |  |           |
| 10       | 90109-06031  | SCHRAUBE                       | 4    |  |  |  |  |           |
| 11       | 90110-08068  | INNENSECHSKANTSCHRAUBE         | 3    |  |  |  |  |           |
| 12       | 5PX-15189-00 | VERSCHLUSS                     | 1    |  |  |  |  |           |
| 13       | 93210-22382  | O-RING                         | 1    |  |  |  |  |           |
| 14       | 5VY-15418-00 | DECKEL, KETTENKASTEN           | 1    |  |  |  |  |           |
| 15       | 90462-08225  | SHELLE                         | 1    |  |  |  |  |           |
| 16       | 90110-06020  | INNENSECHSKANTSCHRAUBE         | 2    |  |  |  |  |           |
| 17       | 90110-06047  | INNENSECHSKANTSCHRAUBE         | 1    |  |  |  |  |           |
| 18       | 5VY-15421-00 | DECKEL, KURBELGEHAUSE 2        | 1    |  |  |  |  |           |
| 19       | 5VY-15499-00 | SCHUTZ                         | 1    |  |  |  |  |           |
| 20       | 92014-06014  | SCHRAUBE                       | 2    |  |  |  |  |           |
| 21       | 5VY-15362-00 | OLSTANDSCHRAUBE                | 1    |  |  |  |  |           |
| 22       | 93210-27370  | O-RING                         | 1    |  |  |  |  |           |
| 23       | 5VY-15461-00 | DICHTUNG, KURBELGEHAUSEDECK. 2 | 1    |  |  |  |  |           |
| 24       | 93610-20189  | PASSSTIFT                      | 2    |  |  |  |  |           |
| 25       | 90109-06016  | SCHRAUBE                       | 7    |  |  |  |  |           |
| 26       | 90110-06112  | INNENSECHSKANTSCHRAUBE         | 1    |  |  |  |  |           |
| 27       | 5VY-15416-00 | DECKEL, OLPUMPE                | 1    |  |  |  |  |           |



5VY1300-C150

FIG. 15 KURBELGEHAUSEDECKEL 1

| REF. NR. | TEILE-NR.    | BEZEICHNUNG                    | 5VY1 |  |  |  | BEMERKUNG |
|----------|--------------|--------------------------------|------|--|--|--|-----------|
| 28       | 90340-32004  | VERSCHLUSSSCHRAUBE, ZYL.       | 1    |  |  |  |           |
| 29       | 93210-32172  | O-RING                         | 1    |  |  |  |           |
| 30       | 90430-08143  | DICHTUNG                       | 1    |  |  |  |           |
| 31       | 92014-08016  | SCHRAUBE                       | 1    |  |  |  |           |
| 32       | 5VY-15456-00 | DICHTUNG, OLPUMPENDECKEL 1     | 1    |  |  |  |           |
| 33       | 90109-06014  | SCHRAUBE                       | 6    |  |  |  |           |
| 34       | 5VY-11165-00 | PLATTE, BELUFTUNG              | 1    |  |  |  |           |
| 35       | 90110-06018  | INNENSECHSKANTSCHRAUBE         | 3    |  |  |  |           |
| 36       | 5VY-15441-00 | HALTER, KUPPLUNGSSEIL          | 1    |  |  |  |           |
| 37       | 91314-06014  | SCHRAUBE                       | 1    |  |  |  |           |
| 38       | 5VY-15113-00 | PLATTE                         | 1    |  |  |  |           |
| 39       | 90110-06004  | INNENSECHSKANTSCHRAUBE         | 2    |  |  |  |           |
| 40       | 5VY-15413-00 | DECKEL                         | 1    |  |  |  |           |
| 41       | 5VY-15462-00 | DICHTUNG, KURBELGEHAUSEDECK. 3 | 1    |  |  |  |           |
| 42       | 90109-06015  | SCHRAUBE                       | 4    |  |  |  |           |
| 43       | 5VY-15431-00 | DECKEL, KURBELGEHAUSE 3        | 1    |  |  |  |           |
| 44       | 93210-57001  | O-RING                         | 1    |  |  |  |           |
| 45       | 90151-06014  | SENKSCHEIBE                    | 3    |  |  |  |           |
| 46       | 36Y-15189-00 | VERSCHLUSS                     | 3    |  |  |  |           |
| 47       | 93210-16325  | O-RING                         | 3    |  |  |  |           |
| 48       | 4H7-15189-00 | VERSCHLUSS                     | 1    |  |  |  |           |
| 49       | 93210-22382  | O-RING                         | 1    |  |  |  |           |
| 50       | 90340-12112  | VERSCHLUSSSCHRAUBE, ZYL.       | 2    |  |  |  |           |
| 51       | 5VY-12443-00 | STUTZE                         | 1    |  |  |  |           |
| 52       | 90480-13398  | GUMMITULLE                     | 1    |  |  |  |           |
| 53       | 91380-06014  | SCHRAUBE                       | 2    |  |  |  |           |

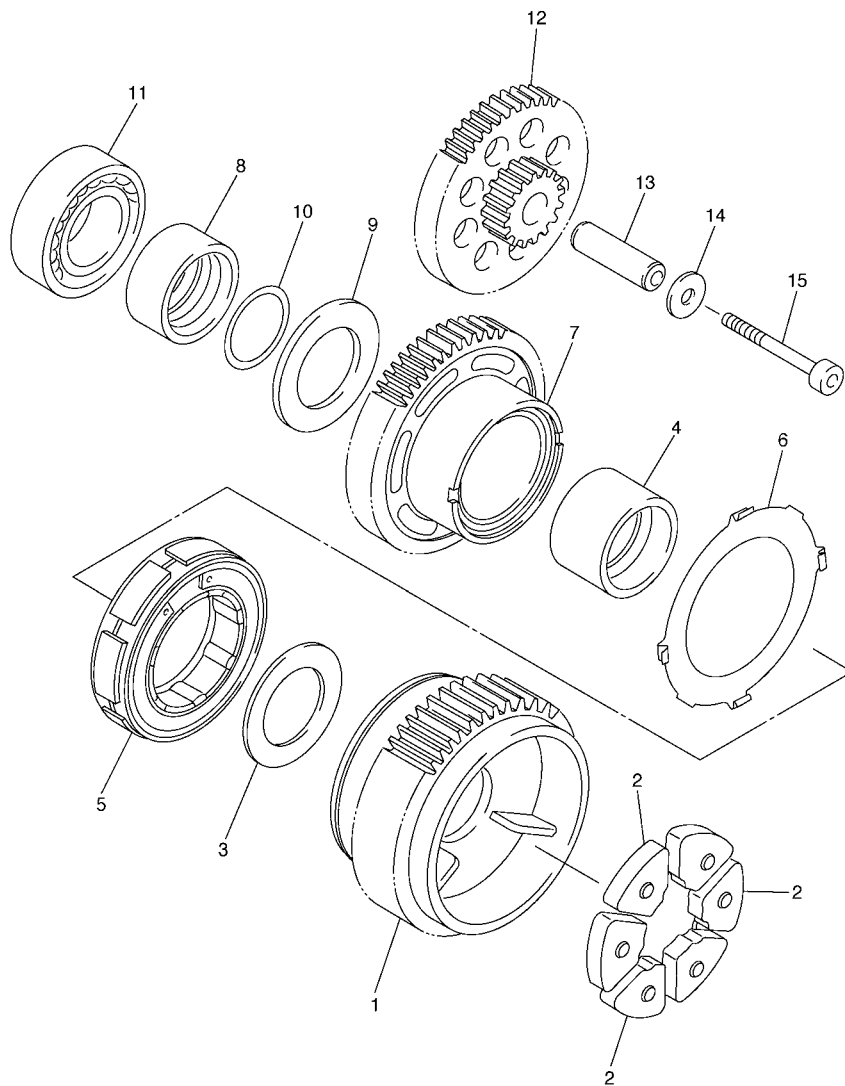
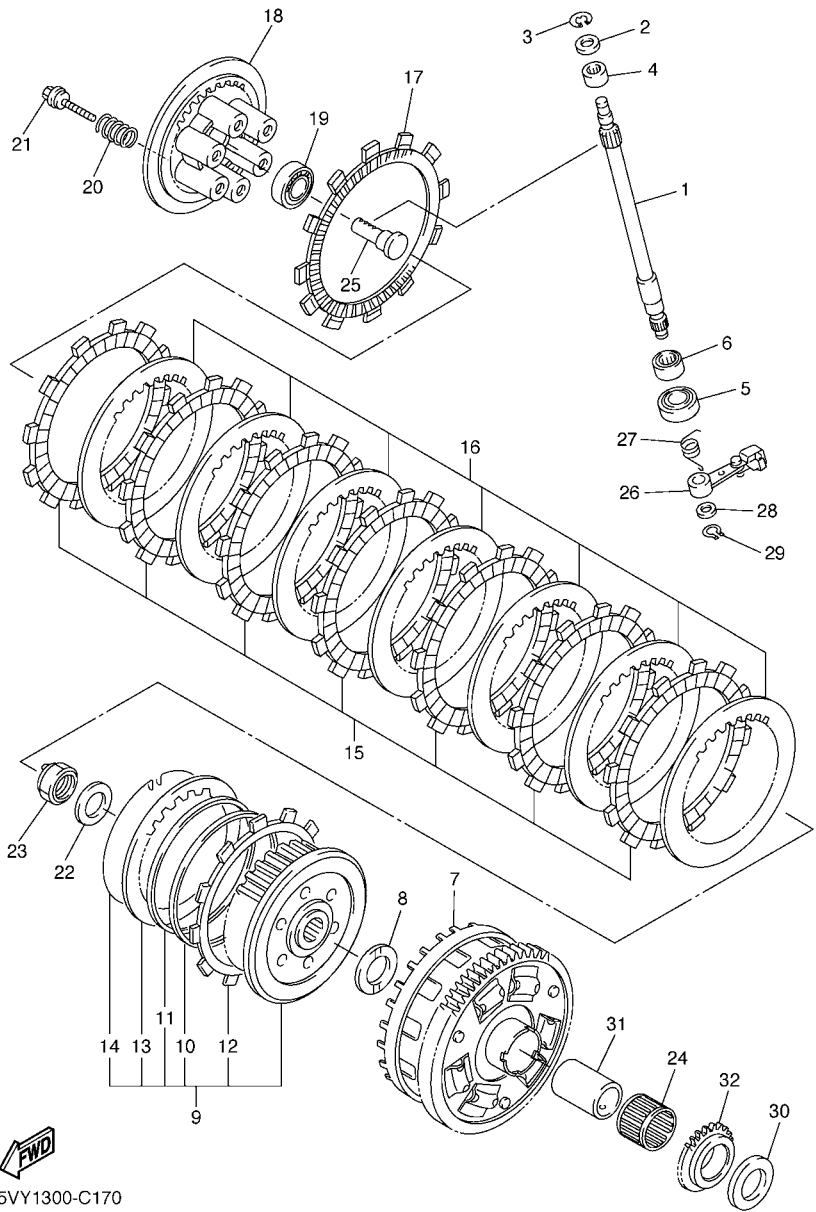


FIG. 16 ANLASSER

| REF. NR. | TEILE-NR.    | BEZEICHNUNG            | SVY1 |  |  |  |  | BEMERKUNG |
|----------|--------------|------------------------|------|--|--|--|--|-----------|
| 1        | 5VY-11537-00 | ABTRIEBSRAD            | 1    |  |  |  |  |           |
| 2        | 5VY-16155-00 | ABSORBER 1             | 3    |  |  |  |  |           |
| 3        | 90201-20016  | UNTERLEGSCHIBE         | 1    |  |  |  |  |           |
| 4        | 5VY-11478-00 | HULSE                  | 1    |  |  |  |  |           |
| 5        | 5VY-15570-00 | ANLASSERKUPPLUNG       | 1    |  |  |  |  |           |
| 6        | 5VY-15586-00 | PLATTE                 | 1    |  |  |  |  |           |
| 7        | 5VY-15515-00 | ZAHNRAD 3              | 1    |  |  |  |  |           |
| 8        | 5VY-11445-00 | ABSTANDHALTER          | 1    |  |  |  |  |           |
| 9        | 90201-20017  | UNTERLEGSCHIBE         | 1    |  |  |  |  |           |
| 10       | 93210-18397  | O-RING                 | 1    |  |  |  |  |           |
| 11       | 93306-20230  | LAGER                  | 1    |  |  |  |  |           |
| 12       | 5VY-15517-00 | ZWISCHENRAD 2          | 1    |  |  |  |  |           |
| 13       | 5VY-15521-00 | WELLE 1                | 1    |  |  |  |  |           |
| 14       | 90201-06589  | UNTERLEGSCHIBE         | 1    |  |  |  |  |           |
| 15       | 90110-06063  | INNENSECHSKANTSCHRAUBE | 1    |  |  |  |  |           |



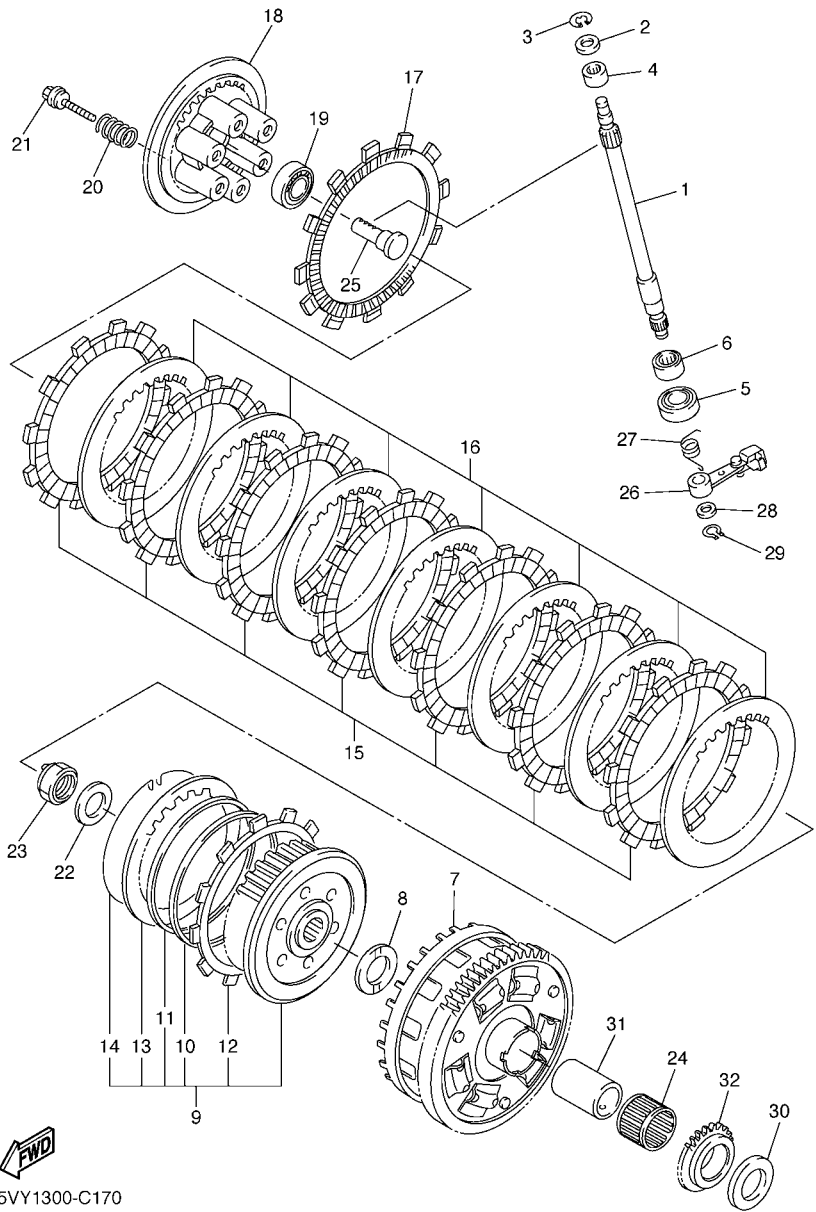
5VY1300-C160



5VY1300-C170

FIG. 17 KUPPLUNG

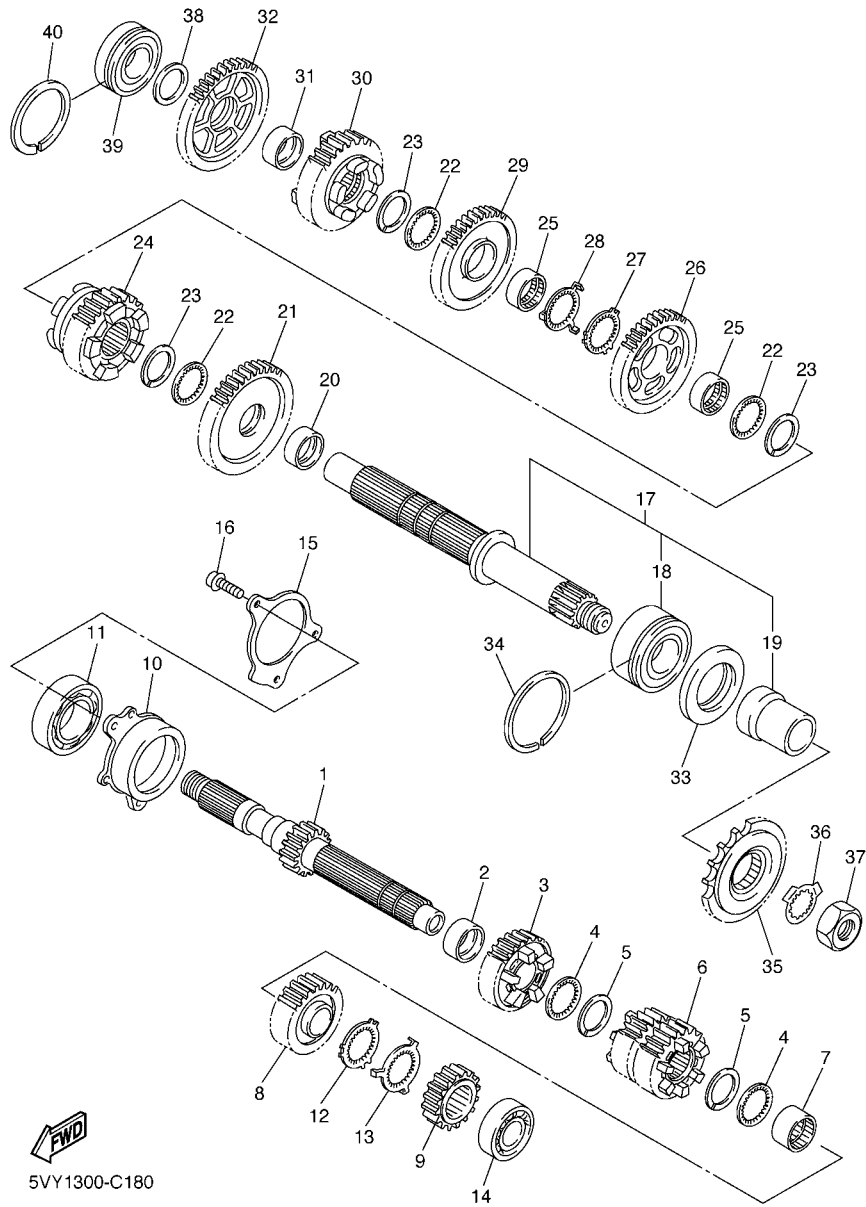
| REF. NR. | TEILE-NR.    | BEZEICHUNG               | 5VY1 |  |  |  |  | BEMERKUNG |
|----------|--------------|--------------------------|------|--|--|--|--|-----------|
| 1        | 5VY-16382-00 | WELLE, SCHUBHEBEL        | 1    |  |  |  |  |           |
| 2        | 92907-08600  | SCHEIBE                  | 1    |  |  |  |  |           |
| 3        | 99001-07600  | SPRENGRING               | 1    |  |  |  |  |           |
| 4        | 93317-11020  | LAGER                    | 1    |  |  |  |  |           |
| 5        | 93102-15212  | WELLENDICHTRING          | 1    |  |  |  |  |           |
| 6        | 93315-31502  | LAGER                    | 1    |  |  |  |  |           |
| 7        | 5VY-16150-00 | PRIMARABTRIEBSRAD KOMPL. | 1    |  |  |  |  |           |
| 8        | 5VY-16154-00 | DRUCKPLATTE 1            | 1    |  |  |  |  |           |
| 9        | 5VY-16370-00 | KUPPLUNGSNABENEINHEIT    | 1    |  |  |  |  |           |
| 10       | 5VY-16384-00 | .PLATTE, SITZ            | 1    |  |  |  |  |           |
| 11       | 5VY-16383-00 | .FEDER, KUPPLUNGSNABE    | 1    |  |  |  |  |           |
| 12       | 5VY-16331-00 | .REIBSCHEIBE 2           | 1    |  |  |  |  |           |
| 13       | 5VY-16325-00 | .KUPPLUNGSSCHEIBE 2      | 1    |  |  |  |  |           |
| 14       | 4X7-16385-00 | .RING, KUPPLUNGSNABE     | 1    |  |  |  |  |           |
| 15       | 5VY-16321-00 | REIBSCHEIBE              | 7    |  |  |  |  |           |
| 16       | 5VY-16325-00 | KUPPLUNGSSCHEIBE 2       | 7    |  |  |  |  |           |
| 17       | 5VY-16330-00 | REIBSCHEIBE 2            | 1    |  |  |  |  |           |
| 18       | 5VY-16351-00 | DRUCKPLATTE 1            | 1    |  |  |  |  |           |
| 19       | 93306-00304  | LAGER (B6003C4)          | 1    |  |  |  |  |           |
| 20       | 90501-230A0  | DRUCKFEDER               | 6    |  |  |  |  |           |
| 21       | 90159-06009  | SCHRAUBE, MIT SCHEIBE    | 6    |  |  |  |  |           |
| 22       | 90208-20001  | TELLERFEDER              | 1    |  |  |  |  |           |
| 23       | 90179-20007  | MUTTER                   | 1    |  |  |  |  |           |
| 24       | 93310-232R9  | LAGER                    | 1    |  |  |  |  |           |
| 25       | 4XV-16356-01 | SCHUBSTANGE 1            | 1    |  |  |  |  |           |
| 26       | 5VY-16340-00 | SCHUBHEBELEINHEIT        | 1    |  |  |  |  |           |
| 27       | 90508-164B2  | ZUGFEDER                 | 1    |  |  |  |  |           |



5VY1300-C170

FIG. 17 KUPPLUNG

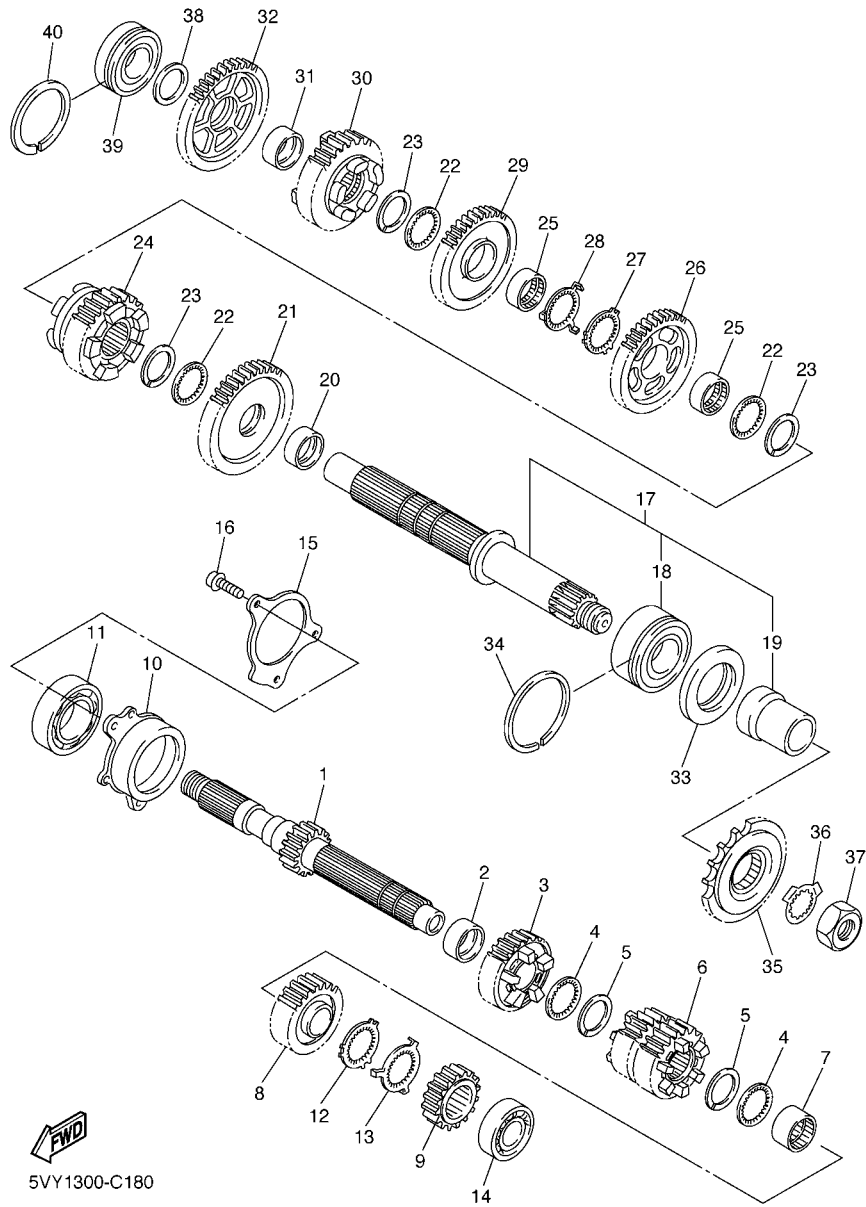
| REF. NR.                                    | TEILE-NR.    | BEZEICHUNG         | 5VY1 |  |  |  |  | BEMERKUNG |
|---|--------------|--------------------|------|--|--|--|--|-----------|
| 28  | 90201-10029  | UNTERLEGSCHIBE     | 1    |  |  |  |  |           |
| 29  | 99009-10400  | SPRENGRING         | 1    |  |  |  |  |           |
| 30  | 5VY-16164-00 | DRUCKPLATTE 2      | 1    |  |  |  |  |           |
| 31  | 5VY-16181-00 | ABSTANDHALTER 1    | 1    |  |  |  |  |           |
| 32  | 5VY-13354-00 | KETTENRAD, ANTRIEB | 1    |  |  |  |  |           |
| <hr style="border-top: 1px dashed black;"/> |              |                    |      |  |  |  |  |           |
| <hr style="border-top: 1px dashed black;"/> |              |                    |      |  |  |  |  |           |
| <hr style="border-top: 1px dashed black;"/> |              |                    |      |  |  |  |  |           |
| <hr style="border-top: 1px dashed black;"/> |              |                    |      |  |  |  |  |           |
| <hr style="border-top: 1px dashed black;"/> |              |                    |      |  |  |  |  |           |
| <hr style="border-top: 1px dashed black;"/> |              |                    |      |  |  |  |  |           |
| <hr style="border-top: 1px dashed black;"/> |              |                    |      |  |  |  |  |           |
| <hr style="border-top: 1px dashed black;"/> |              |                    |      |  |  |  |  |           |
| <hr style="border-top: 1px dashed black;"/> |              |                    |      |  |  |  |  |           |
| <hr style="border-top: 1px dashed black;"/> |              |                    |      |  |  |  |  |           |



5VY1300-C180

FIG. 18 GETRIEBE

| REF. NR. | TEILE-NR.    | BEZEICHNUNG                 | 5VY1 |  |  |  |  | BEMERKUNG |
|----------|--------------|-----------------------------|------|--|--|--|--|-----------|
| 1        | 5VY-17411-00 | HAUPTWELLE (15Z)            | 1    |  |  |  |  |           |
| 2        | 90387-28003  | HULSE                       | 1    |  |  |  |  |           |
| 3        | 5VY-17151-00 | ZAHNRAD, 5. RITZEL (22Z)    | 1    |  |  |  |  |           |
| 4        | 90209-25011  | SCHEIBE                     | 2    |  |  |  |  |           |
| 5        | 93440-28184  | SPRENGRING                  | 2    |  |  |  |  |           |
| 6        | 5VY-17131-00 | ZAHNRAD, 3. RITZEL (21/23Z) | 1    |  |  |  |  |           |
| 7        | 90387-25007  | HULSE                       | 1    |  |  |  |  |           |
| 8        | 5VY-17161-00 | ZAHNRAD, 6. RITZEL (26Z)    | 1    |  |  |  |  |           |
| 9        | 5VY-17121-00 | ZAHNRAD, 2. RITZEL (16Z)    | 1    |  |  |  |  |           |
| 10       | 5VY-15163-00 | GEHAUSE, LAGER 1            | 1    |  |  |  |  |           |
| 11       | 93306-20652  | LAGER                       | 1    |  |  |  |  |           |
| 12       | 90214-25004  | KLAUENSCHIEBE               | 1    |  |  |  |  |           |
| 13       | 90214-25003  | KLAUENSCHIEBE               | 1    |  |  |  |  |           |
| 14       | 93306-27208  | LAGER                       | 1    |  |  |  |  |           |
| 15       | 5VY-17446-00 | PLATTE                      | 1    |  |  |  |  |           |
| 16       | 90110-06027  | INNENSECHSKANTSCHRAUBE      | 3    |  |  |  |  |           |
| 17       | 5VY-17402-00 | ANTRIEBSWELLENEINHEIT       | 1    |  |  |  |  |           |
| 18       | 93305-20605  | .LAGER                      | 1    |  |  |  |  |           |
| 19       | 5VY-17442-00 | .DISTANZHULSE               | 1    |  |  |  |  |           |
| 20       | 90387-31003  | HULSE                       | 1    |  |  |  |  |           |
| 21       | 5VY-17221-10 | ZAHNRAD, 2. GANG (33Z)      | 1    |  |  |  |  |           |
| 22       | 90209-28008  | SCHEIBE                     | 3    |  |  |  |  |           |
| 23       | 93440-31187  | SPRENGRING                  | 3    |  |  |  |  |           |
| 24       | 5VY-17261-10 | ZAHNRAD, 6. GANG (33Z)      | 1    |  |  |  |  |           |
| 25       | 90387-28004  | HULSE                       | 2    |  |  |  |  |           |
| 26       | 5VY-17241-00 | ZAHNRAD, 4. GANG (35Z)      | 1    |  |  |  |  |           |
| 27       | 90214-29002  | KLAUENSCHIEBE               | 1    |  |  |  |  |           |

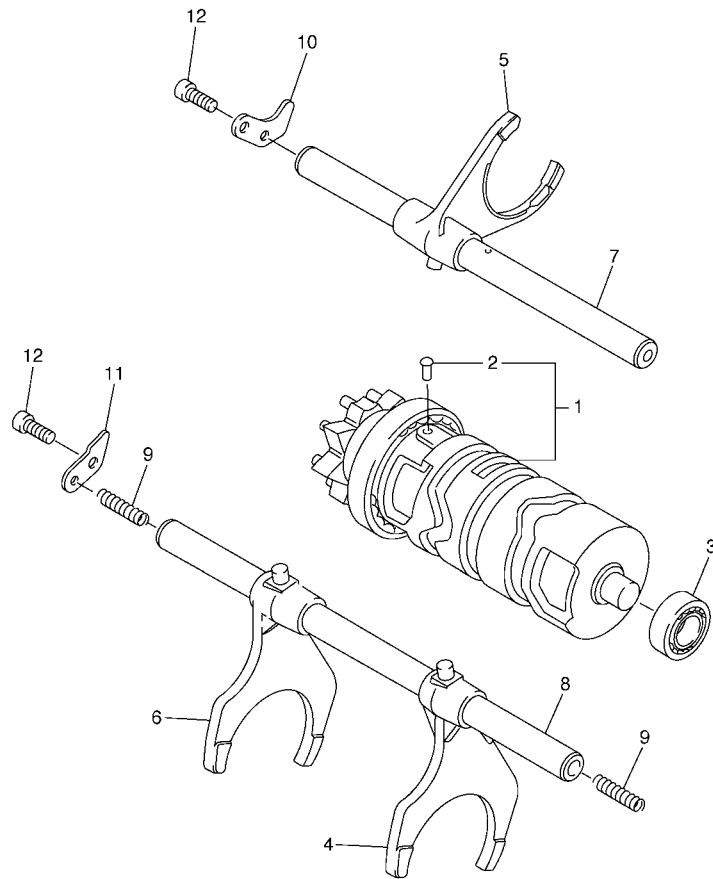


5VY1300-C180

FIG. 18 GETRIEBE

| REF. NR. | TEILE-NR.    | BEZEICHUNG             | 5VY1 |  |  |  |  | BEMERKUNG |
|----------|--------------|------------------------|------|--|--|--|--|-----------|
| 28       | 90214-28002  | KLAUENSCHIBE           | 1    |  |  |  |  |           |
| 29       | 5VY-17231-00 | ZAHNRAD, 3. GANG (37Z) | 1    |  |  |  |  |           |
| 30       | 5VY-17251-00 | ZAHNRAD, 5. GANG (30Z) | 1    |  |  |  |  |           |
| 31       | 90387-25008  | HULSE                  | 1    |  |  |  |  |           |
| 32       | 5VY-17211-00 | ZAHNRAD, 1.GANG (38Z)  | 1    |  |  |  |  |           |
| 33       | 93102-40330  | WELLËNDICHTRING        | 1    |  |  |  |  |           |
| 34       | 93440-62032  | SPRENGRING             | 1    |  |  |  |  |           |
| 35       | 3CV-17460-00 | KETTENRAD (17Z)        | 1    |  |  |  |  |           |
| 36       | 90215-30233  | SICHERUNGSSCHIBE       | 1    |  |  |  |  |           |
| 37       | 90179-22003  | MUTTER                 | 1    |  |  |  |  |           |
| 38       | 90201-257H0  | UNTERLEGSCHIBE         | 1    |  |  |  |  |           |
| 39       | 93306-205A2  | LAGER                  | 1    |  |  |  |  |           |
| 40       | 93440-52009  | SPRENGRING             | 1    |  |  |  |  |           |
|          |              |                        |      |  |  |  |  |           |
|          |              |                        |      |  |  |  |  |           |
|          |              |                        |      |  |  |  |  |           |
|          |              |                        |      |  |  |  |  |           |

FIG. 19 SCHALTNOCKE & SCHALTGABEL



| REF. NR. | TEILE-NR.    | BEZEICHNUNG                  | SVY1 |  |  |  |  | BEMERKUNG |
|----------|--------------|------------------------------|------|--|--|--|--|-----------|
| 1        | 5VY-18540-00 | SCHALTNOCKENWEINHEIT         | 1    |  |  |  |  |           |
| 2        | 136-18542-00 | .LEERLAUFSTUCK               | 1    |  |  |  |  |           |
| 3        | 93306-00106  | LAGER                        | 1    |  |  |  |  |           |
| 4        | 5VY-18511-01 | SCHALTGABEL 1                | 1    |  |  |  |  |           |
| 5        | 5VY-18512-01 | SCHALTGABEL 2                | 1    |  |  |  |  |           |
| 6        | 5VY-18513-01 | SCHALTGABEL 3                | 1    |  |  |  |  |           |
| 7        | 5VY-18531-00 | STANGE, SCHALTGABELFUHRUNG 1 | 1    |  |  |  |  |           |
| 8        | 5VY-18535-00 | STANGE, SCHALTGABELFUHRUNG 2 | 1    |  |  |  |  |           |
| 9        | 90501-064L1  | DRUCKFEDER                   | 2    |  |  |  |  |           |
| 10       | 5VY-18536-00 | ANSCHLAG, SCHALTSTANGE       | 1    |  |  |  |  |           |
| 11       | 5VY-18562-00 | ANSCHLAGPLATTE 2             | 1    |  |  |  |  |           |
| 12       | 90110-06018  | INNENSECHSKANTSCHRAUBE       | 2    |  |  |  |  |           |
|          |              |                              |      |  |  |  |  |           |
|          |              |                              |      |  |  |  |  |           |
|          |              |                              |      |  |  |  |  |           |
|          |              |                              |      |  |  |  |  |           |



5VY1300-C190

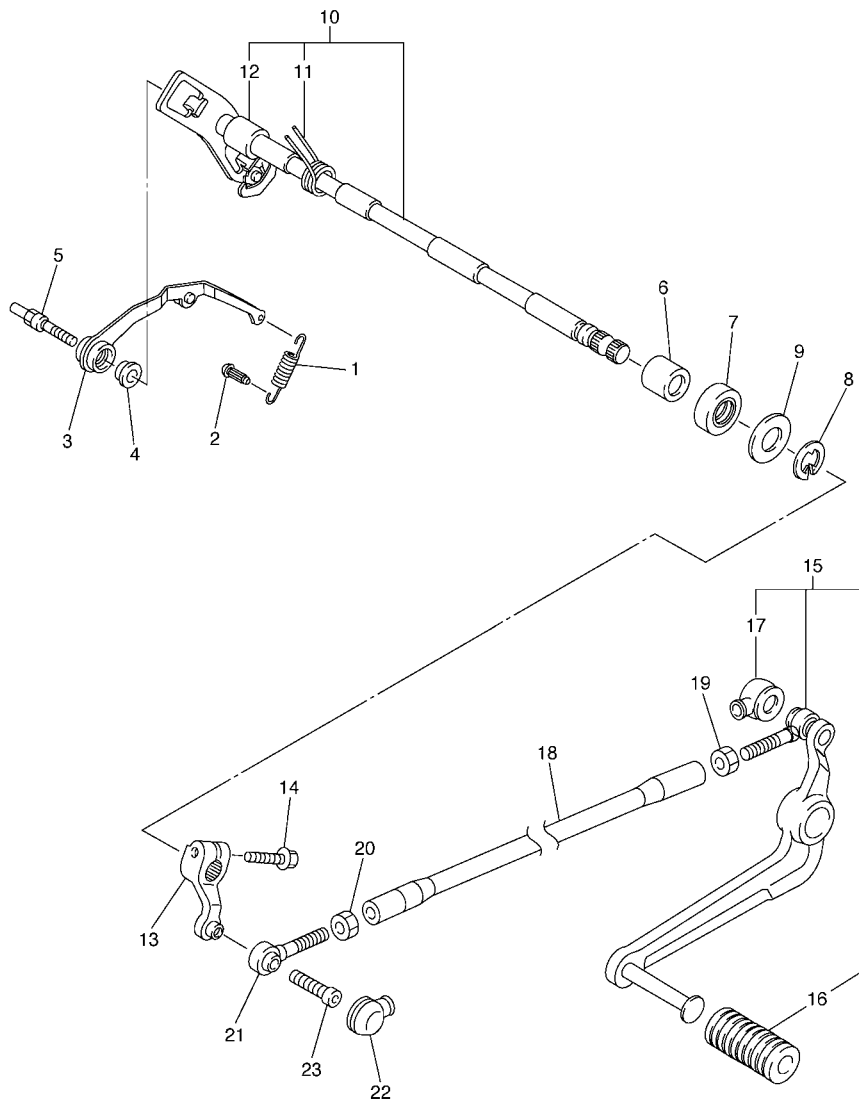
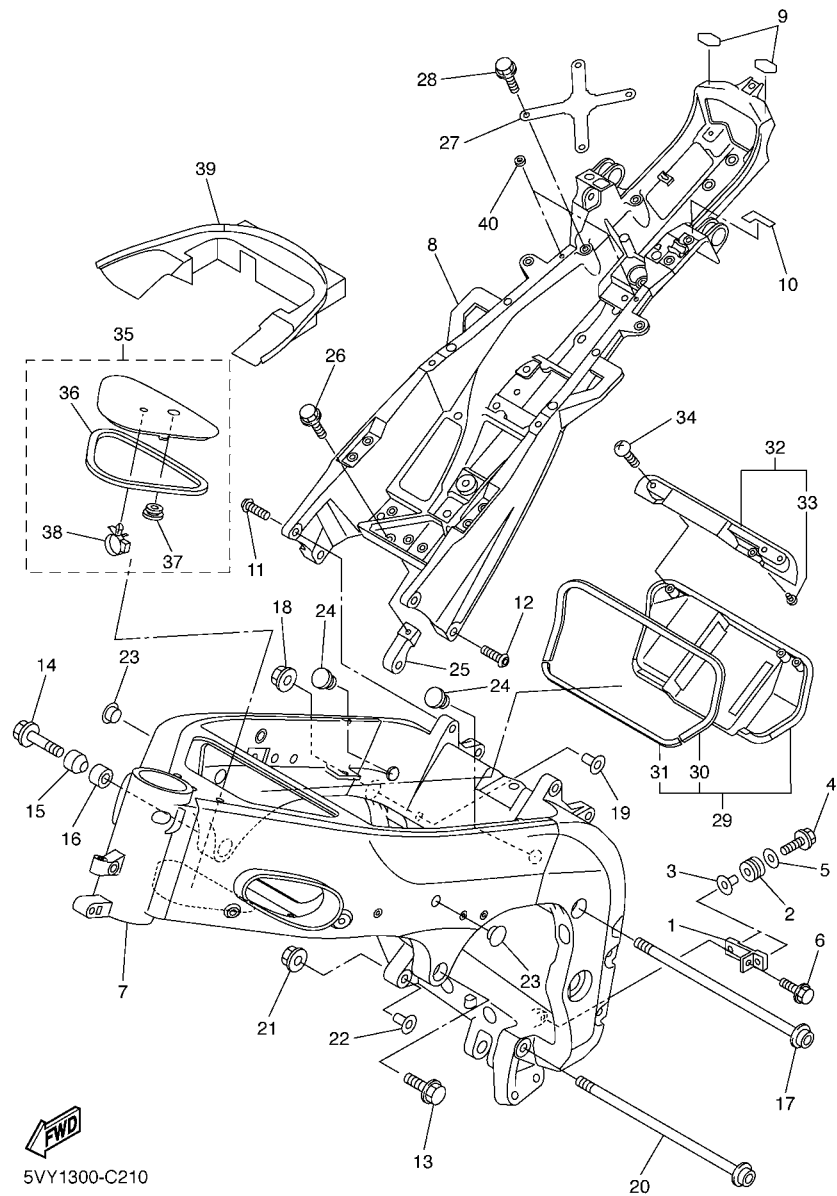


FIG. 20 SCHALTWELLE & SCHALTPEDAL

| REF. NR. | TEILE-NR.    | BEZEICHNUNG                   | SVY1 |  |  |  | BEMERKUNG |
|----------|--------------|-------------------------------|------|--|--|--|-----------|
| 1        | 5VY-18144-00 | HALTER, FEDER                 | 1    |  |  |  |           |
| 2        | 132-16346-00 | HAKEN, FEDER                  | 1    |  |  |  |           |
| 3        | 5VY-18140-00 | ANSCHLAGHEBELEINHEIT          | 1    |  |  |  |           |
| 4        | 90387-0804S  | HULSE                         | 1    |  |  |  |           |
| 5        | 5VY-18127-00 | SCHRAUBENANSCHLAG             | 1    |  |  |  |           |
| 6        | 93317-11287  | LÄGER                         | 2    |  |  |  |           |
| 7        | 93101-12004  | WELLENDICHRING                | 1    |  |  |  |           |
| 8        | 99001-10600  | SPRENGRING                    | 1    |  |  |  |           |
| 9        | 90201-12575  | UNTERLEGSCHIBE                | 2    |  |  |  |           |
| 10       | 5VY-18101-00 | SCHALTWELLENEINHEIT           | 1    |  |  |  |           |
| 11       | 90508-32020  | .ZUGFEDER                     | 1    |  |  |  |           |
| 12       | 90387-1211D  | .HULSE                        | 1    |  |  |  |           |
| 13       | 5VY-18112-00 | SCHALTARM                     | 1    |  |  |  |           |
| 14       | 95027-06020  | FLANSCHSCHRAUBE               | 1    |  |  |  |           |
| 15       | 5VY-18110-00 | SCHALTPEDALEINHEIT            | 1    |  |  |  |           |
| 16       | 5EB-18113-00 | .DECKEL, SCHALTPEDAL          | 1    |  |  |  |           |
| 17       | 4XV-18154-00 | .STAUBDECKEL                  | 1    |  |  |  |           |
| 18       | 5VY-18115-00 | SCHALTSTANGE                  | 1    |  |  |  |           |
| 19       | 90170-06228  | MUTTER (VERKEHTHEIT SCHRAUBE) | 1    |  |  |  |           |
| 20       | 95304-06700  | MUTTER                        | 1    |  |  |  |           |
| 21       | 5LV-18116-00 | VERBINDUNG, STANGE 1          | 1    |  |  |  |           |
| 22       | 4XV-18154-00 | STAUBDECKEL                   | 1    |  |  |  |           |
| 23       | 90111-06019  | SCHRAUBE                      | 1    |  |  |  |           |



5VY1300-C200

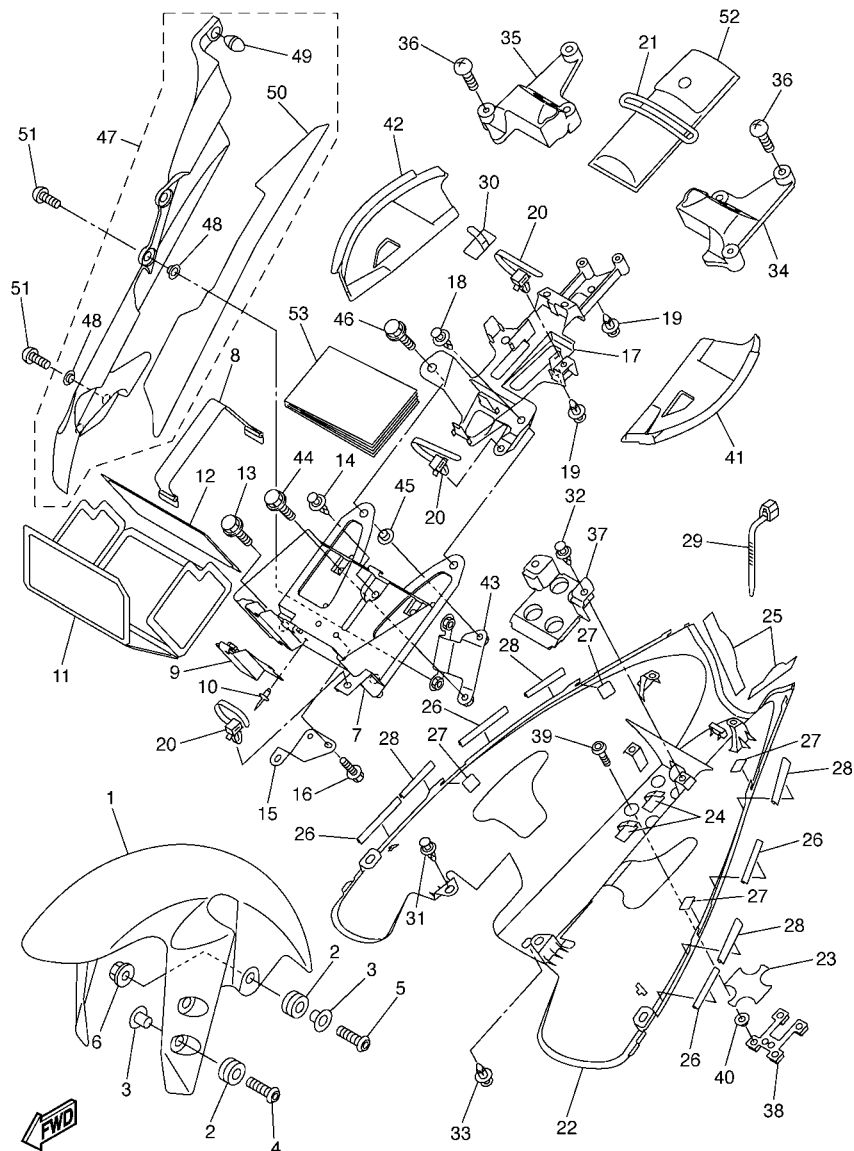


5VY1300-C210

FIG. 21 RAHMEN

| REF. NR. | TEILE-NR.    | BEZEICHUNG               | 5VY1 |  |  |  | BEMERKUNG |
|----------|--------------|--------------------------|------|--|--|--|-----------|
| 1        | 5VY-2116J-00 | KONSOLE 7                | 1    |  |  |  |           |
| 2        | 90480-14005  | GUMMITULLE               | 2    |  |  |  |           |
| 3        | 90387-063E6  | HULSE                    | 2    |  |  |  |           |
| 4        | 95027-06020  | FLANSCHSCHRAUBE          | 2    |  |  |  |           |
| 5        | 90201-06M31  | UNTERLEGSCHIBE           | 2    |  |  |  |           |
| 6        | 95024-06012  | FLANSCHSCHRAUBE          | 1    |  |  |  |           |
| 7        | 5VY-21110-00 | RAHMEN KOMPL.            | 1    |  |  |  |           |
| 8        | 5VY-21190-00 | HINTERRAHMEN KOMPL.      | 1    |  |  |  |           |
| 9        | 5VY-21268-00 | DICHTUNG                 | 2    |  |  |  |           |
| 10       | 5VY-21269-00 | DICHTUNG                 | 1    |  |  |  |           |
| 11       | 90149-10015  | SCHRAUBE                 | 2    |  |  |  |           |
| 12       | 90149-10017  | SCHRAUBE                 | 2    |  |  |  |           |
| 13       | 95024-10040  | FLANSCHSCHRAUBE          | 1    |  |  |  |           |
| 14       | 95024-10045  | FLANSCHSCHRAUBE          | 1    |  |  |  |           |
| 15       | 5VY-21414-00 | NABE, MOTORAUFHANGUNG    | 1    |  |  |  |           |
| 16       | 5VY-21424-00 | NABE, MOTORAUFHANGUNG    | 1    |  |  |  |           |
| 17       | 90110-10005  | INNENSECHSKANTSCHRAUBE   | 1    |  |  |  |           |
| 18       | 90179-10696  | MUTTER                   | 1    |  |  |  |           |
| 19       | 5EB-21495-00 | EINSTELLSCHRAUBE         | 1    |  |  |  |           |
| 20       | 90110-10005  | INNENSECHSKANTSCHRAUBE   | 1    |  |  |  |           |
| 21       | 90179-10696  | MÜTTER                   | 1    |  |  |  |           |
| 22       | 5EB-21495-00 | EINSTELLSCHRAUBE         | 1    |  |  |  |           |
| 23       | 90338-15004  | VERSCHLUSS               | 2    |  |  |  |           |
| 24       | 90338-23004  | VERSCHLUSS               | 2    |  |  |  |           |
| 25       | 5VY-21435-00 | KONSOLE, SCHALLDAMPFER 1 | 1    |  |  |  |           |
| 26       | 90109-06056  | SCHRAUBE                 | 1    |  |  |  |           |
| 27       | 5VY-21131-00 | KONSOLE                  | 1    |  |  |  |           |

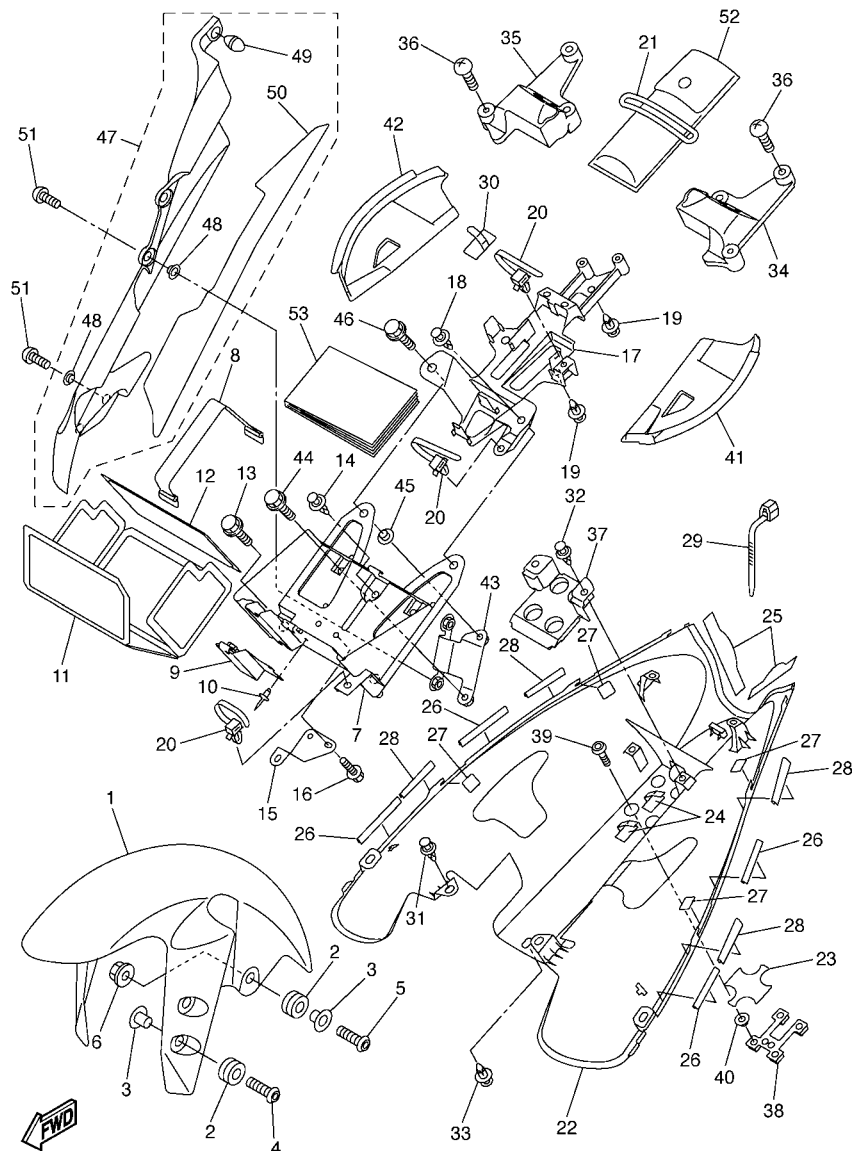




5VY1332-C220

FIG. 22 KOTFLUGEL

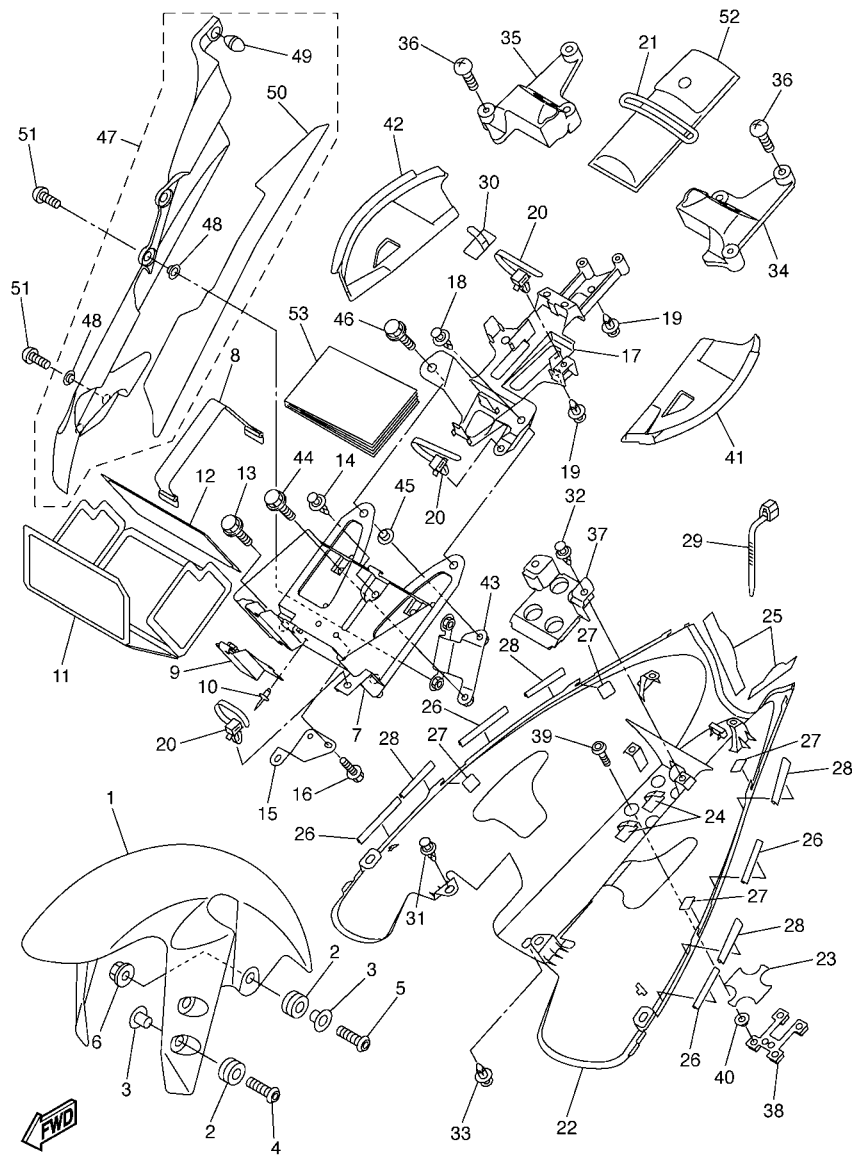
| REF. NR. | TEILE-NR.       | BEZEICHUNG           | 5VY1 |  |  |  | BEMERKUNG |
|----------|-----------------|----------------------|------|--|--|--|-----------|
| 1        | 5PW-21511-00-P3 | KOTFLUGEL, VORNE     | 1    |  |  |  | UR DRMK   |
|          | 5PW-21511-00-P1 | KOTFLUGEL, VORNE     | 1    |  |  |  | UR DPBMC  |
|          | 5PW-21511-00-P4 | KOTFLUGEL, VORNE     | 1    |  |  |  | UR DBNM8  |
| 2        | 90480-12072     | GUMMITULLE           | 6    |  |  |  |           |
| 3        | 90387-065J6     | HULSE                | 6    |  |  |  |           |
| 4        | 90111-06043     | SCHRAUBE             | 4    |  |  |  |           |
| 5        | 90111-06030     | SCHRAUBE             | 2    |  |  |  |           |
| 6        | 95707-06500     | FLANSCHMUTTER        | 2    |  |  |  |           |
| 7        | 5VY-8212B-00    | BATTERIE KASTEN      | 1    |  |  |  |           |
| 8        | 133-82131-00    | BAND, BATTERIE       | 1    |  |  |  |           |
| 9        | 5VY-21617-00    | KONSOLE, KOTFLUGEL   | 1    |  |  |  |           |
| 10       | 90267-32161     | BLINDNIET            | 4    |  |  |  |           |
| 11       | 5VY-82122-00    | SITZ, BATTERIE       | 1    |  |  |  |           |
| 12       | 5VY-82123-00    | SITZ, BATTERIE       | 1    |  |  |  |           |
| 13       | 90109-06043     | SCHRAUBE             | 2    |  |  |  |           |
| 14       | 90269-07076     | NIET                 | 1    |  |  |  |           |
| 15       | 5VY-2164G-00    | STUTZE 2             | 1    |  |  |  |           |
| 16       | 95827-06016     | FLANSCHSCHRAUBE      | 2    |  |  |  |           |
| 17       | 5VY-8212C-00    | GEHAUSE, BATTERIE 2  | 1    |  |  |  |           |
| 18       | 90269-07076     | NIET                 | 1    |  |  |  |           |
| 19       | 90269-07077     | NIET                 | 3    |  |  |  |           |
| 20       | 90464-12036     | SHELLE               | 3    |  |  |  |           |
| 21       | 4XV-21376-00    | BAND, WERKZEUG       | 1    |  |  |  |           |
| 22       | 5VY-21611-00-P0 | KOTFLUGEL, HINTERRAD | 1    |  |  |  | UR DRMK   |
|          | 5VY-21611-00-P1 | KOTFLUGEL, HINTERRAD | 1    |  |  |  | UR DPBMC  |
|          | 5VY-21611-00-P2 | KOTFLUGEL, HINTERRAD | 1    |  |  |  | UR DBNM8  |
| 23       | 5VY-21669-00    | DICHTUNG             | 1    |  |  |  |           |



5VY1332-C220

FIG. 22 KOTFLUGEL

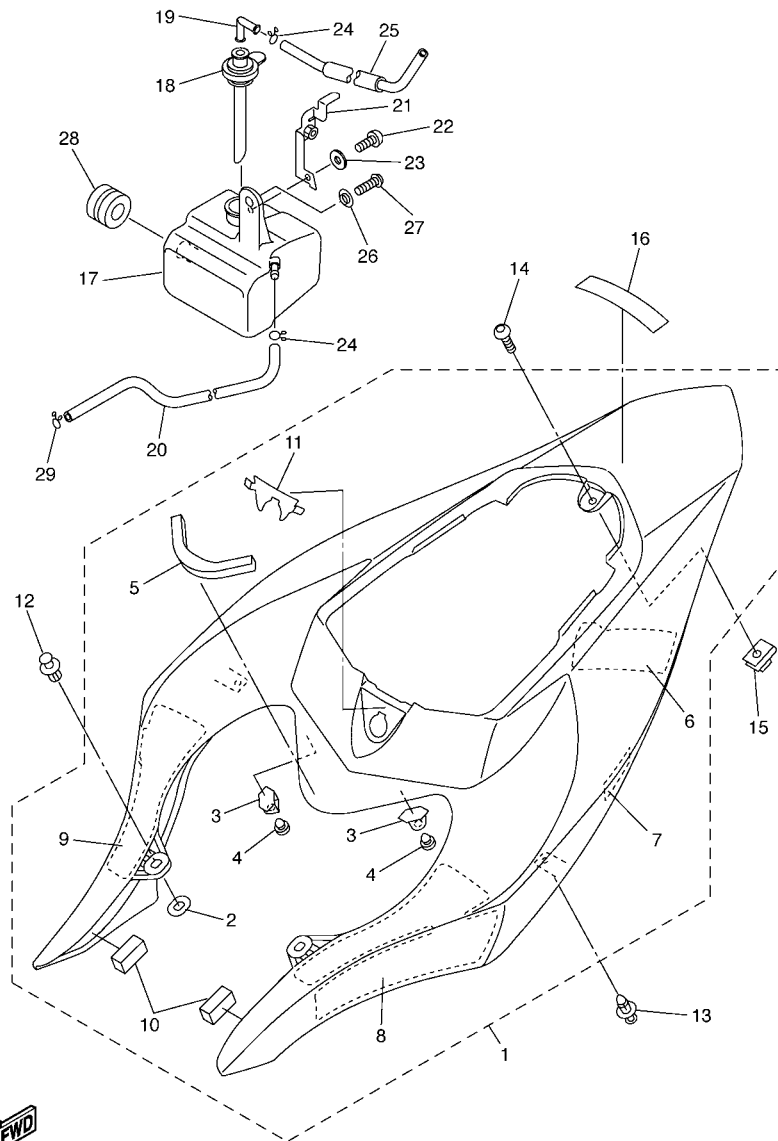
| REF. NR. | TEILE-NR.    | BEZEICHUNG              | 5VY1 |  |  |  | BEMERKUNG |
|----------|--------------|-------------------------|------|--|--|--|-----------|
| 24       | 90465-04020  | SHELLE                  | 2    |  |  |  |           |
| 25       | 5VY-21639-00 | DAMPFER 2               | 2    |  |  |  |           |
| 26       | 5PW-21732-00 | DICHTUNG 1              | 4    |  |  |  |           |
| 27       | 1UF-15379-00 | DICHTUNG, KURBELGEHAUSE | 4    |  |  |  |           |
| 28       | 5VY-21732-00 | DICHTUNG 1              | 4    |  |  |  |           |
| 29       | 90464-13073  | SHELLE                  | 2    |  |  |  |           |
| 30       | 90465-04020  | SHELLE                  | 1    |  |  |  |           |
| 31       | 90269-06081  | NIET                    | 2    |  |  |  |           |
| 32       | 90269-06081  | NIET                    | 2    |  |  |  |           |
| 33       | 90269-07077  | NIET                    | 1    |  |  |  |           |
| 34       | 5VY-2163A-00 | DECKEL, H. KOTFLUGEL 1  | 1    |  |  |  |           |
| 35       | 5VY-2163E-00 | DECKEL, H. KOTFLUGEL 2  | 1    |  |  |  |           |
| 36       | 97707-50014  | BLECHSCHRAUBE           | 6    |  |  |  |           |
| 37       | 5VY-21652-00 | SCHUTZ                  | 1    |  |  |  |           |
| 38       | 5VY-2161G-00 | KONSOLE 6               | 1    |  |  |  |           |
| 39       | 90111-06030  | SCHRAUBE                | 4    |  |  |  |           |
| 40       | 90387-06071  | HULSE                   | 4    |  |  |  |           |
| 41       | 5VY-2164K-00 | WINKELBLECH 5           | 1    |  |  |  |           |
| 42       | 5VY-2164L-00 | WINKELBLECH 6           | 1    |  |  |  |           |
| 43       | 5VY-2164F-00 | STUTZE 1                | 1    |  |  |  |           |
| 44       | 90119-05011  | SCHRAUBE, MIT SCHEIBE   | 1    |  |  |  |           |
| 45       | 90387-05017  | HULSE                   | 1    |  |  |  |           |
| 46       | 90119-05193  | SCHRAUBE, MIT SCHEIBE   | 1    |  |  |  |           |
| 47       | 5VY-27490-00 | SCHUTZEINHEIT           | 1    |  |  |  |           |
| 48       | 90387-0603J  | .HULSE                  | 4    |  |  |  |           |
| 49       | 5VY-14757-00 | .DAMPFER, SCHALLDAMPFER | 1    |  |  |  |           |
| 50       | 5VY-2838G-00 | .SITZ                   | 1    |  |  |  |           |



5VY1332-C220

FIG. 22 KOTFLUGEL

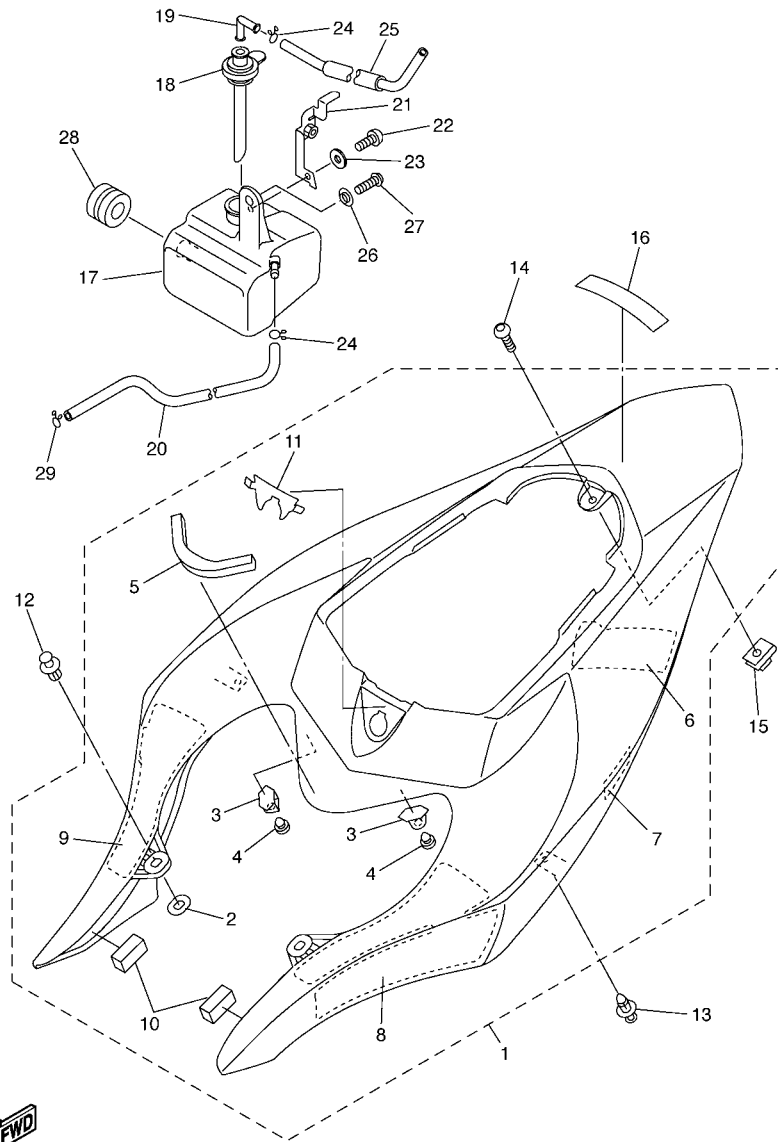
| REF. NR. | TEILE-NR.    | BEZEICHUNG        | 5VY1 |  |  |  | BEMERKUNG |
|----------|--------------|-------------------|------|--|--|--|-----------|
| 51       | 90149-06298  | SCHRAUBE          | 4    |  |  |  |           |
| 52       | 5VY-28100-00 | WERKZEUGSATZ      | 1    |  |  |  |           |
| 53       | 5VY-28199-G0 | BETRIEBSANLEITUNG | 1    |  |  |  |           |
| -----    |              |                   |      |  |  |  |           |
| -----    |              |                   |      |  |  |  |           |
| -----    |              |                   |      |  |  |  |           |
| -----    |              |                   |      |  |  |  |           |
| -----    |              |                   |      |  |  |  |           |
| -----    |              |                   |      |  |  |  |           |
| -----    |              |                   |      |  |  |  |           |
| -----    |              |                   |      |  |  |  |           |



5VY1300-C230

FIG. 23 SEITENDECKEL

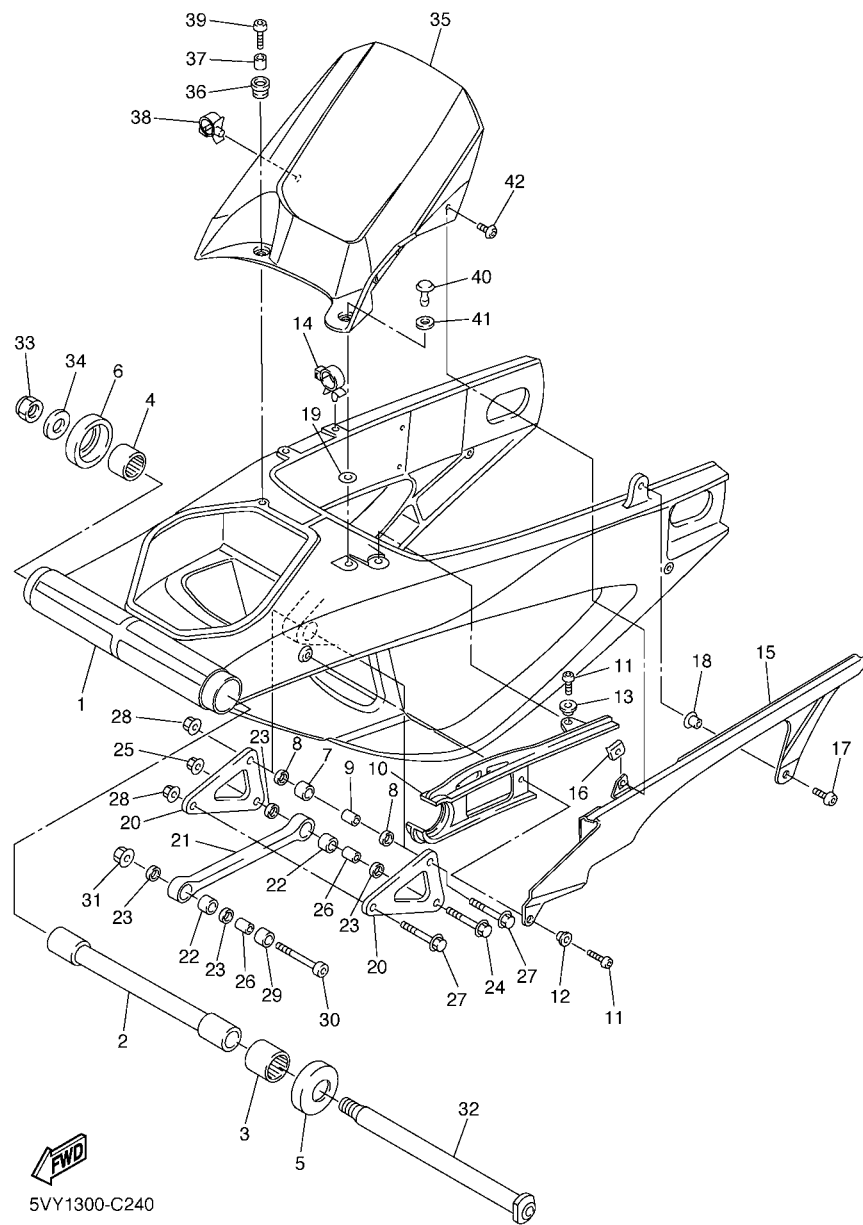
| REF. NR. | TEILE-NR.       | BEZEICHNUNG             | 5VY1 |  |  |  | BEMERKUNG         |
|----------|-----------------|-------------------------|------|--|--|--|-------------------|
| 1        | 5VY-21710-00-P0 | SEITENDECKELEINHEIT 1   | 1    |  |  |  | UR DRMK           |
|          | 5VY-21710-00-P1 | SEITENDECKELEINHEIT 1   | 1    |  |  |  | UR DPBMC          |
|          | 5VY-21710-00-P2 | SEITENDECKELEINHEIT 1   | 1    |  |  |  | UR DBNM8          |
| 2        | 5PW-2174X-00    | .DAMPFER                | 2    |  |  |  |                   |
| 3        | 5VY-2172E-00    | .STUTZE, SEITENDECKEL 1 | 2    |  |  |  |                   |
| 4        | 90338-06018     | .VERSCHLUSS             | 2    |  |  |  |                   |
| 5        | 5VY-21747-00    | .DAMPFER                | 1    |  |  |  |                   |
| 6        | 1JK-21735-00    | .DICHTUNG 2             | 1    |  |  |  |                   |
| 7        | 5PW-21732-00    | .DICHTUNG 1             | 1    |  |  |  |                   |
| 8        | 5VY-2172P-00    | .SITZ, 1                | 1    |  |  |  |                   |
| 9        | 5VY-2173P-00    | .SITZ, 2                | 1    |  |  |  |                   |
| 10       | 1UJ-21717-00    | .DAMPFER                | 2    |  |  |  |                   |
| 11       | 5VY-21735-00    | .DICHTUNG 2             | 1    |  |  |  |                   |
| 12       | 90269-07076     | NIET                    | 2    |  |  |  |                   |
| 13       | 90269-06011     | NIET                    | 2    |  |  |  |                   |
| 14       | 90111-05007     | SCHRAUBE                | 1    |  |  |  |                   |
| 15       | 90183-05076     | FEDERMUTTER             | 1    |  |  |  |                   |
| 16       | 99244-00080     | EMBLEM, YAMAHA          | 1    |  |  |  | UR FUR DRMK,DBNM8 |
|          | 99246-00080     | EMBLEM, YAMAHA          | 1    |  |  |  | UR FUR DPBMC      |
| 17       | 5VY-21871-00    | AUFFANGTANK             | 1    |  |  |  |                   |
| 18       | 5VY-21875-00    | VERSCHLUSSDECKEL        | 1    |  |  |  |                   |
| 19       | 26H-21828-00    | ROHRBOGEN               | 1    |  |  |  |                   |
| 20       | 90445-08022     | SCHLAUCH                | 1    |  |  |  |                   |
| 21       | 5VY-21843-00    | AUFENTHALT 4            | 1    |  |  |  |                   |
| 22       | 98504-06010     | ZYLINDERKOPFSCHRAUBE    | 1    |  |  |  |                   |
| 23       | 92903-06600     | SCHEIBE                 | 1    |  |  |  |                   |
| 24       | 90467-08075     | KLEMME                  | 2    |  |  |  |                   |



5VY1300-C230

FIG. 23 SEITENDECKEL

| REF. NR. | TEILE-NR.   | BEZEICHNUNG     | 5VY1 |  |  |  |  | BEMERKUNG |
|----------|-------------|-----------------|------|--|--|--|--|-----------|
| 25       | 90445-087K6 | SCHLAUCH (L700) | 1    |  |  |  |  |           |
| 26       | 90387-062M9 | HULSE           | 1    |  |  |  |  |           |
| 27       | 92017-06012 | SCHRAUBE        | 1    |  |  |  |  |           |
| 28       | 90480-20001 | GUMMITULLE      | 1    |  |  |  |  |           |
| 29       | 90467-08075 | KLEMME          | 1    |  |  |  |  |           |
| -----    |             |                 |      |  |  |  |  |           |
| -----    |             |                 |      |  |  |  |  |           |
| -----    |             |                 |      |  |  |  |  |           |
| -----    |             |                 |      |  |  |  |  |           |
| -----    |             |                 |      |  |  |  |  |           |
| -----    |             |                 |      |  |  |  |  |           |
| -----    |             |                 |      |  |  |  |  |           |
| -----    |             |                 |      |  |  |  |  |           |



5VY1300-C240

FIG. 24 HINTERRADSWINGE

| REF. NR. | TEILE-NR.    | BEZEICHUNG             | 5VY1 |  |  |  | BEMERKUNG |
|----------|--------------|------------------------|------|--|--|--|-----------|
| 1        | 5VY-22110-00 | HINTERRADSWINGE KOMPL. | 1    |  |  |  |           |
| 2        | 5VY-22184-00 | BUCHSE                 | 1    |  |  |  |           |
| 3        | 93317-52865  | LAGER                  | 1    |  |  |  |           |
| 4        | 93317-428U8  | LAGER                  | 1    |  |  |  |           |
| 5        | 5VY-22128-00 | STAUBDECKEL 1          | 1    |  |  |  |           |
| 6        | 5VY-22128-10 | STAUBDECKEL 1          | 1    |  |  |  |           |
| 7        | 93315-31758  | LAGER                  | 1    |  |  |  |           |
| 8        | 93109-17071  | WELLENDICHTRING        | 2    |  |  |  |           |
| 9        | 90387-1012A  | HULSE                  | 1    |  |  |  |           |
| 10       | 5VY-22151-00 | SCHUTZDICHTUNG         | 1    |  |  |  |           |
| 11       | 92017-06016  | SCHRAUBE               | 2    |  |  |  |           |
| 12       | 90387-062X0  | HULSE                  | 1    |  |  |  |           |
| 13       | 90387-06066  | HULSE                  | 1    |  |  |  |           |
| 14       | 90464-16011  | SHELLE                 | 1    |  |  |  |           |
| 15       | 5VY-22311-00 | KETTENKASTEN           | 1    |  |  |  |           |
| 16       | 90183-05076  | FEDERMÜTTER            | 1    |  |  |  |           |
| 17       | 90149-06298  | SCHRAUBE               | 1    |  |  |  |           |
| 18       | 90387-07717  | HULSE                  | 1    |  |  |  |           |
| 19       | 5VY-22873-00 | DICHTUNG 1             | 1    |  |  |  |           |
| 20       | 5VY-2217A-00 | VERBINDUNGSARM         | 2    |  |  |  |           |
| 21       | 5VY-2217M-00 | ARM 1                  | 1    |  |  |  |           |
| 22       | 93315-31758  | LAGER                  | 2    |  |  |  |           |
| 23       | 93109-17071  | WELLENDICHTRING        | 4    |  |  |  |           |
| 24       | 90105-10017  | SCHRAUBE               | 1    |  |  |  |           |
| 25       | 95607-10200  | SELBSTSICHERNDE MUTTER | 1    |  |  |  |           |
| 26       | 90387-1012A  | HULSE                  | 2    |  |  |  |           |
| 27       | 90105-10017  | SCHRAUBE               | 2    |  |  |  |           |

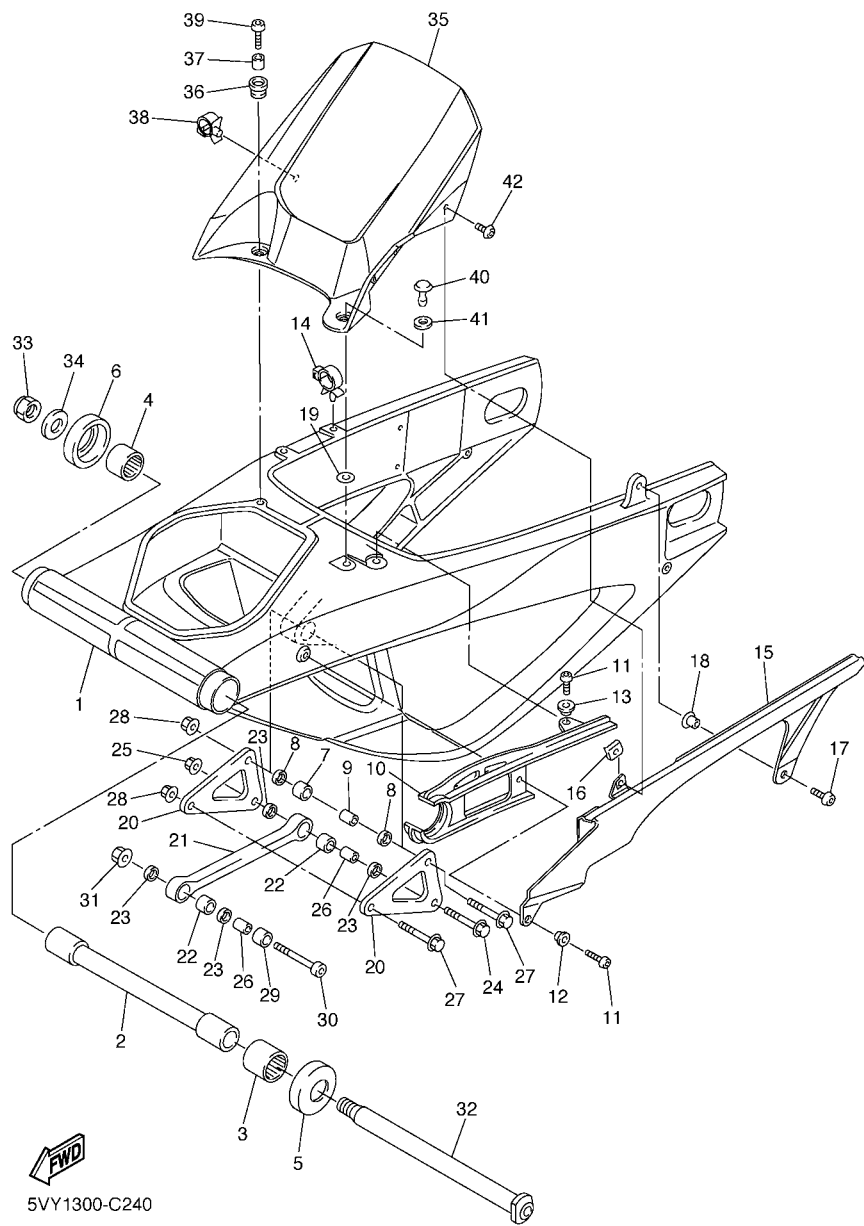
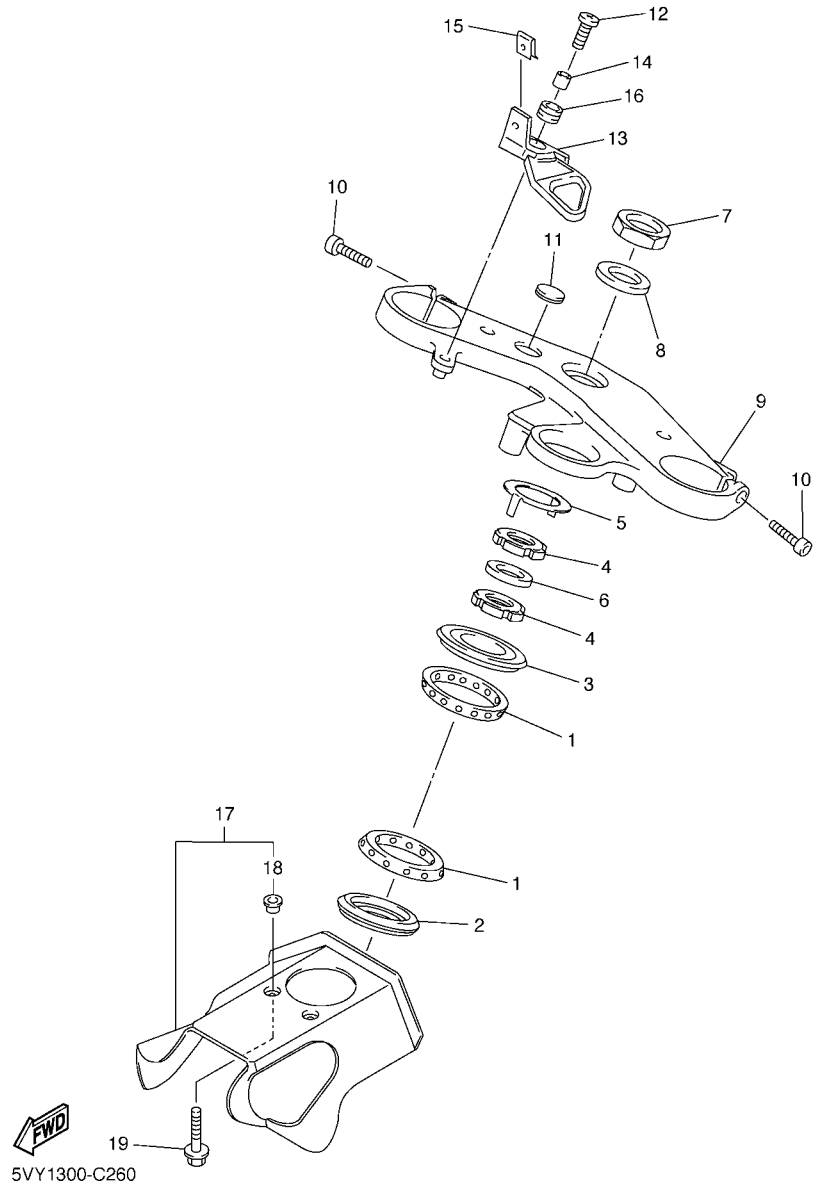


FIG. 24 HINTERRADSWINGE

| REF. NR. | TEILE-NR.    | BEZEICHNUNG                | SVY1 |  |  |  |  | BEMERKUNG |
|----------|--------------|----------------------------|------|--|--|--|--|-----------|
| 28       | 95607-10200  | SELBSTSICHERNDE MUTTER     | 2    |  |  |  |  |           |
| 29       | 90387-1013U  | HULSE                      | 1    |  |  |  |  |           |
| 30       | 90110-10011  | INNENSECHSKANTSCHRAUBE     | 1    |  |  |  |  |           |
| 31       | 95607-10200  | SELBSTSICHERNDE MUTTER     | 1    |  |  |  |  |           |
| 32       | 5VY-22141-00 | DREHWELLE                  | 1    |  |  |  |  |           |
| 33       | 90185-18167  | SELBSTSICHERNDE MUTTER     | 1    |  |  |  |  |           |
| 34       | 90201-18013  | UNTERLEGSCHIBE             | 1    |  |  |  |  |           |
| 35       | 5VY-21650-00 | HINTERRAD-KOTFLUGEL KOMPL. | 1    |  |  |  |  |           |
| 36       | 90480-12005  | GUMMITULLE                 | 2    |  |  |  |  |           |
| 37       | 90387-06057  | HULSE                      | 2    |  |  |  |  |           |
| 38       | 90464-16012  | SHELLE                     | 1    |  |  |  |  |           |
| 39       | 90149-06302  | SCHRAUBE                   | 2    |  |  |  |  |           |
| 40       | 90269-08002  | NIET                       | 1    |  |  |  |  |           |
| 41       | 5PW-28372-00 | DAMPFER                    | 1    |  |  |  |  |           |
| 42       | 90111-05003  | SCHRAUBE                   | 1    |  |  |  |  |           |



FIG. 26 LENKUNG



| REF. NR. | TEILE-NR.    | BEZEICHUNG              | 5VY1 |  |  |  | BEMERKUNG |
|----------|--------------|-------------------------|------|--|--|--|-----------|
| 1        | 93399-99932  | LAGER                   | 2    |  |  |  |           |
| 2        | 3FV-23462-00 | DICHTUNG, LENKUNG       | 1    |  |  |  |           |
| 3        | 4XV-23415-01 | DECKEL, KUGELLAUFRING 1 | 1    |  |  |  |           |
| 4        | 90179-30691  | MUTTER                  | 2    |  |  |  |           |
| 5        | 4XV-23418-00 | SPEZIALSCHEIBE          | 1    |  |  |  |           |
| 6        | 90202-30235  | UNTERLEGSCHIBE          | 1    |  |  |  |           |
| 7        | 90170-28419  | MUTTER                  | 1    |  |  |  |           |
| 8        | 90201-281U8  | UNTERLEGSCHIBE          | 1    |  |  |  |           |
| 9        | 5VY-23435-00 | LENKERKRONE             | 1    |  |  |  |           |
| 10       | 91314-08030  | SCHRAUBE                | 2    |  |  |  |           |
| 11       | 4XV-2341B-00 | EMBLEM                  | 1    |  |  |  |           |
| 12       | 90111-06041  | SCHRAUBE                | 1    |  |  |  |           |
| 13       | 5VY-26292-00 | KONSOLE                 | 1    |  |  |  |           |
| 14       | 90387-06057  | HULSE                   | 1    |  |  |  |           |
| 15       | 90183-050A0  | FEDERMUTTER             | 1    |  |  |  |           |
| 16       | 90480-14003  | GUMMITULLE              | 1    |  |  |  |           |
| 17       | 5VY-23808-00 | DECKELEINHEIT           | 1    |  |  |  |           |
| 18       | 90387-0611K  | .HULSE                  | 2    |  |  |  |           |
| 19       | 90109-065G4  | SCHRAUBE                | 2    |  |  |  |           |

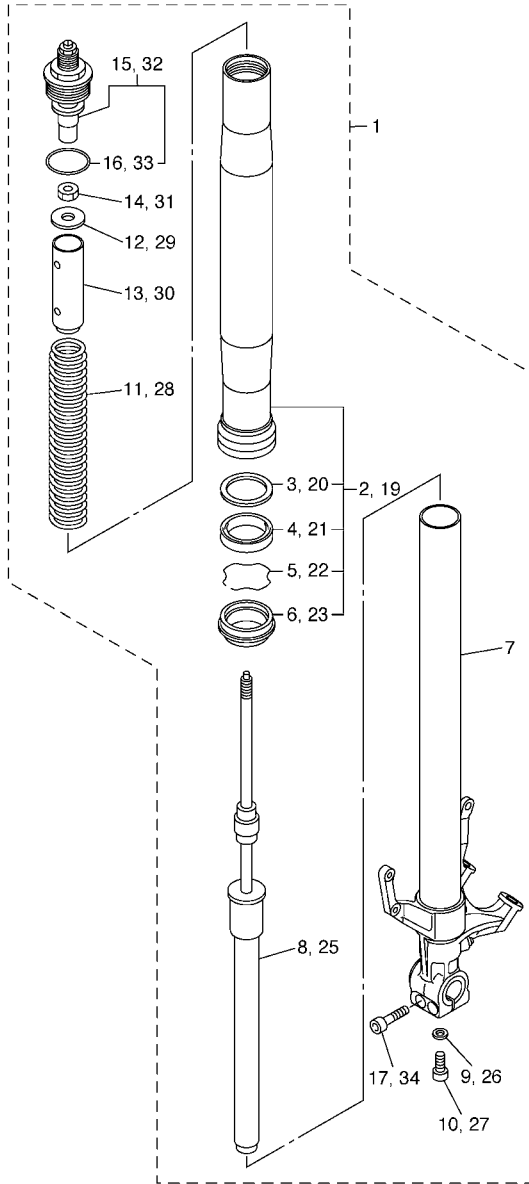
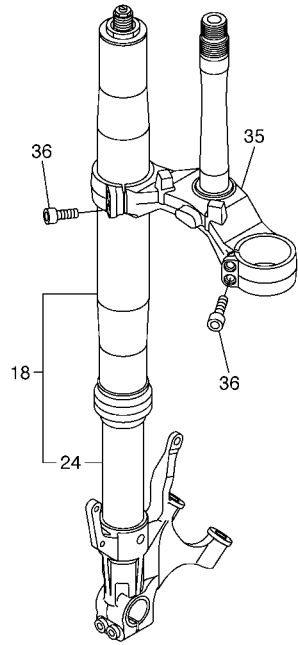


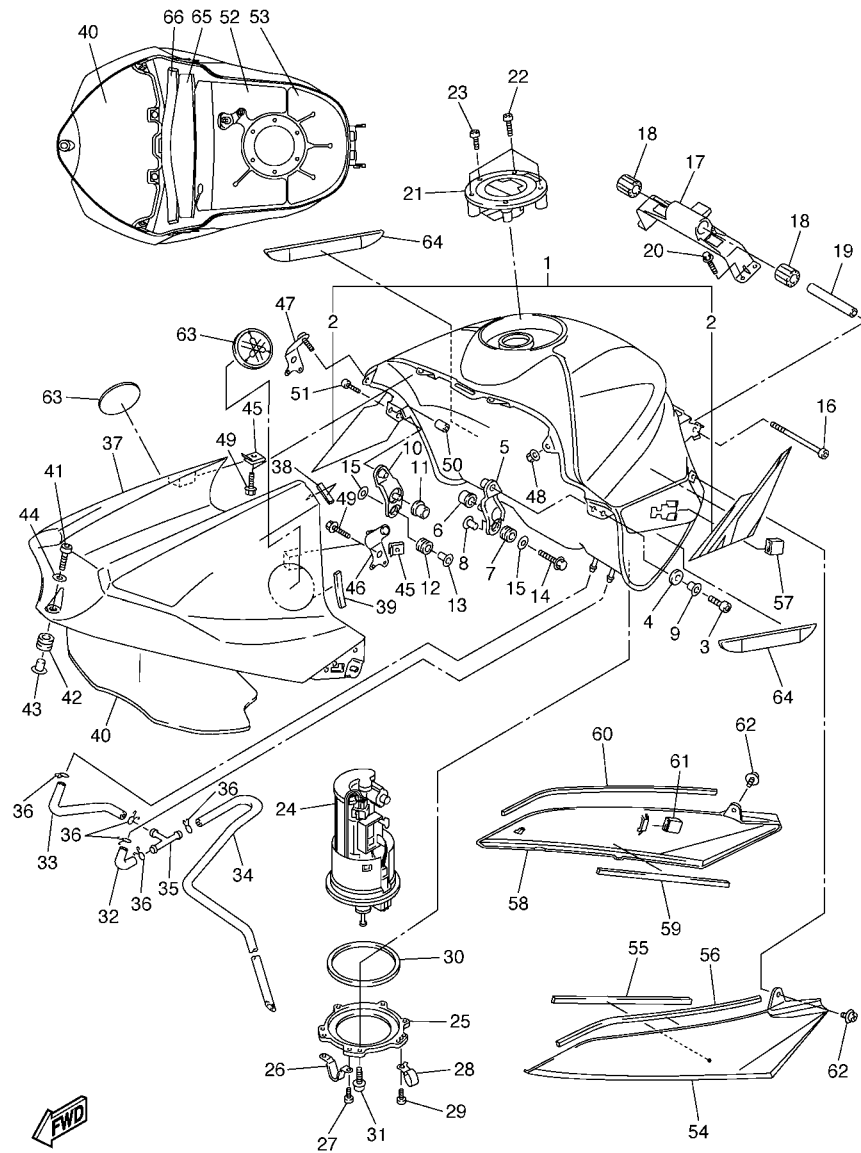
FIG. 27 VORDERRADGABEL

| REF. NR. | TEILE-NR.    | BEZEICHUNG                    | SVY1 |  |  |  |  | BEMERKUNG |
|----------|--------------|-------------------------------|------|--|--|--|--|-----------|
| 1        | 5VY-23102-00 | GABELBEIN (LINKS)             | 1    |  |  |  |  |           |
| 2        | 5VY-23136-00 | .AUSSERES ROHR                | 1    |  |  |  |  |           |
| 3        | 5PW-23146-00 | ..SCHEIBE, WELLENDICHTRING    | 1    |  |  |  |  |           |
| 4        | 4PU-23145-01 | ..WELLENDICHTRING             | 1    |  |  |  |  |           |
| 5        | 4V4-23153-L0 | ..SPRENGRING                  | 1    |  |  |  |  |           |
| 6        | 4PU-23144-00 | ..STAUBDICHTUNG               | 1    |  |  |  |  |           |
| 7        | 5VY-23110-00 | .INNERES GABELBEINROHR 1      | 1    |  |  |  |  |           |
| 8        | 5VY-23170-00 | .ZYLINDER KOMPL. VORDERRADGA. | 1    |  |  |  |  |           |
| 9        | 509-23158-L0 | .DICHTUNG                     | 1    |  |  |  |  |           |
| 10       | 5UX-23181-00 | .INNENSECHSKANTSCHRAUBE       | 1    |  |  |  |  |           |
| 11       | 5VY-23141-00 | .FEDER,VORDERRADGABEL         | 1    |  |  |  |  |           |
| 12       | 5VY-12277-00 | .SCHEIBE                      | 1    |  |  |  |  |           |
| 13       | 5VY-23118-00 | .ABSTANDHALTER                | 1    |  |  |  |  |           |
| 14       | 3LC-23357-00 | .MUTTER                       | 1    |  |  |  |  |           |
| 15       | 5VY-23111-00 | .SCHRAUBE, VERSCHLUSSKAPPE    | 1    |  |  |  |  |           |
| 16       | 3XJ-23147-L0 | ..O-RING                      | 1    |  |  |  |  |           |
| 17       | 91314-08040  | .SCHRAUBE                     | 2    |  |  |  |  |           |
| 18       | 5VY-23103-00 | GABELBEIN (RECHTS)            | 1    |  |  |  |  |           |
| 19       | 5VY-23136-00 | .AUSSERES ROHR                | 1    |  |  |  |  |           |
| 20       | 5PW-23146-00 | ..SCHEIBE, WELLENDICHTRING    | 1    |  |  |  |  |           |
| 21       | 4PU-23145-01 | ..WELLENDICHTRING             | 1    |  |  |  |  |           |
| 22       | 4V4-23153-L0 | ..SPRENGRING                  | 1    |  |  |  |  |           |
| 23       | 4PU-23144-00 | ..STAUBDICHTUNG               | 1    |  |  |  |  |           |
| 24       | 5VY-23120-00 | .INNERES GABELBEINROHR 2      | 1    |  |  |  |  |           |
| 25       | 5VY-23170-00 | .ZYLINDER KOMPL. VORDERRADGA. | 1    |  |  |  |  |           |
| 26       | 509-23158-L0 | .DICHTUNG                     | 1    |  |  |  |  |           |
| 27       | 5UX-23181-00 | .INNENSECHSKANTSCHRAUBE       | 1    |  |  |  |  |           |



5VY1300-C270

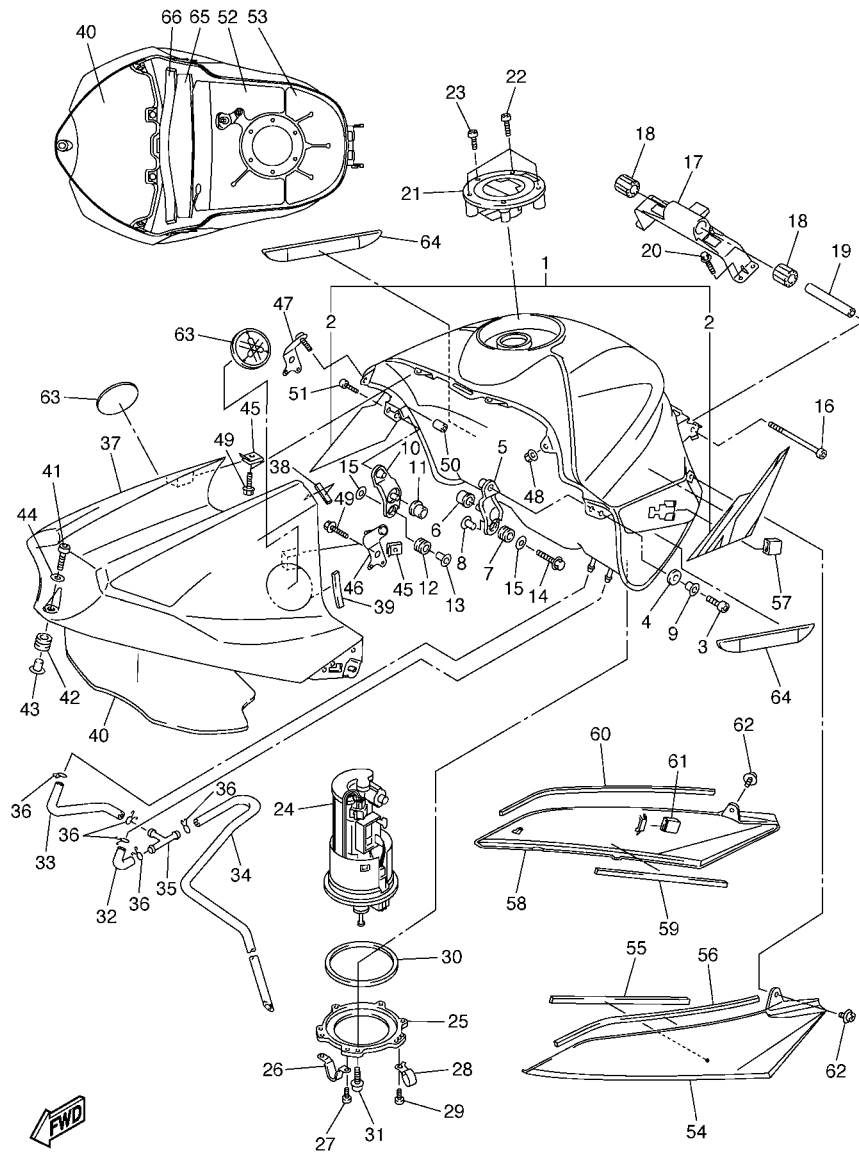




5VY1300-C280

FIG. 28 KRAFTSTOFFTANK

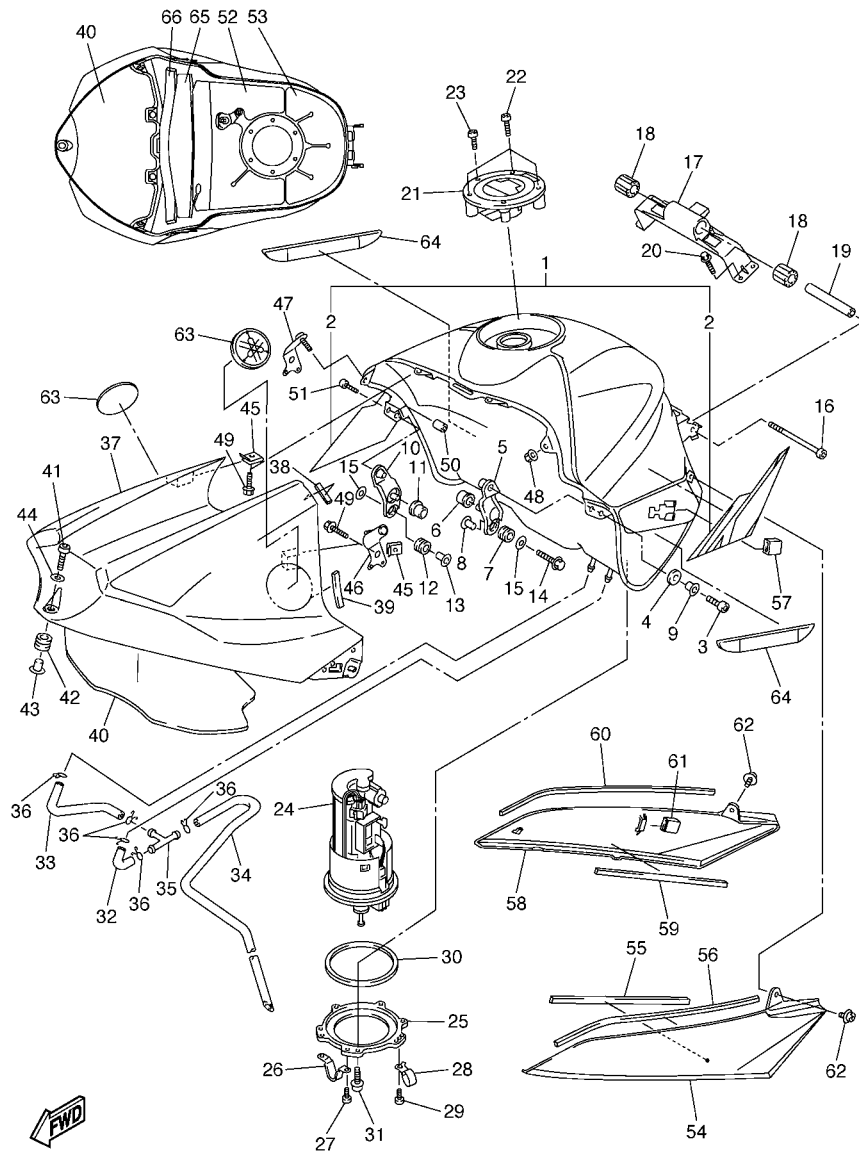
| REF. NR. | TEILE-NR.       | BEZEICHUNG                | 5VY1 |  |  |  | BEMERKUNG |
|----------|-----------------|---------------------------|------|--|--|--|-----------|
| 1        | 5VY-YK241-30-P0 | KRAFTSTOFFTANK KOMPL.     | 1    |  |  |  | UR DRMK   |
|          | 5VY-Y2410-30-01 | KRAFTSTOFFTANK KOMPL.     | 1    |  |  |  | UR DPBMC  |
|          | 5VY-YK241-M0-P0 | KRAFTSTOFFTANK KOMPL.     | 1    |  |  |  | UR DBNM8  |
| 2        | 5VY-24240-00    | .AUFKLEBERSATZ            | 1    |  |  |  | FUR DPBMC |
| 3        | 91317-06016     | SCHRAUBE                  | 2    |  |  |  |           |
| 4        | 5VY-24183-00    | DAMPFUNGLAGER 3           | 2    |  |  |  |           |
| 5        | 5VY-24191-00    | KONSOLE, KRAFTSTOFFTANK 1 | 1    |  |  |  |           |
| 6        | 5VY-24181-00    | DAMPFUNGLAGER 1           | 1    |  |  |  |           |
| 7        | 90480-10542     | GUMMITULLE                | 1    |  |  |  |           |
| 8        | 90387-066Y6     | HULSE                     | 1    |  |  |  |           |
| 9        | 90387-061U9     | HULSE                     | 2    |  |  |  |           |
| 10       | 5VY-24192-00    | KONSOLE, KRAFTSTOFFTANK 2 | 1    |  |  |  |           |
| 11       | 5VY-24181-00    | DAMPFUNGLAGER 1           | 1    |  |  |  |           |
| 12       | 90480-10542     | GUMMITULLE                | 1    |  |  |  |           |
| 13       | 90387-066Y6     | HULSE                     | 1    |  |  |  |           |
| 14       | 95027-06030     | FLANSCHSCHRAUBE           | 2    |  |  |  |           |
| 15       | 90201-06063     | UNTERLEGSCHIBE            | 2    |  |  |  |           |
| 16       | 91317-06090     | SCHRAUBE                  | 1    |  |  |  |           |
| 17       | 5VY-2413Y-00    | KONSOLE, TANKBEFESTIGUNG  | 1    |  |  |  |           |
| 18       | 5SL-24183-00    | DAMPFUNGLAGER 3           | 2    |  |  |  |           |
| 19       | 90387-06055     | HULSE                     | 1    |  |  |  |           |
| 20       | 95027-06020     | FLANSCHSCHRAUBE           | 4    |  |  |  |           |
| 21       | 5JJ-24602-00    | VERSCHLUSSKAPPE KOMPL.    | 1    |  |  |  |           |
| 22       | 90110-05112     | INNENSECHSKANTSCHRAUBE    | 3    |  |  |  |           |
| 23       | 91317-05010     | SCHRAUBE                  | 1    |  |  |  |           |
| 24       | 5PW-13907-01    | KRAFTSTOFFPUMPE KOMPL.    | 1    |  |  |  |           |
| 25       | 5VY-24491-00    | KONSOLE, KRAFTSTOFFPUMPE  | 1    |  |  |  |           |



5VY1300-C280

FIG. 28 KRAFTSTOFFTANK

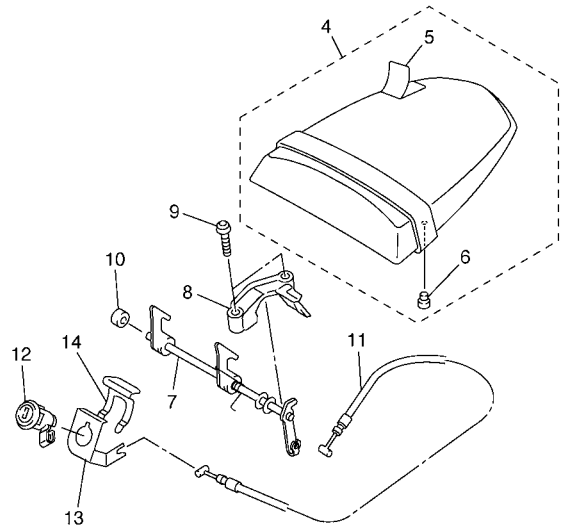
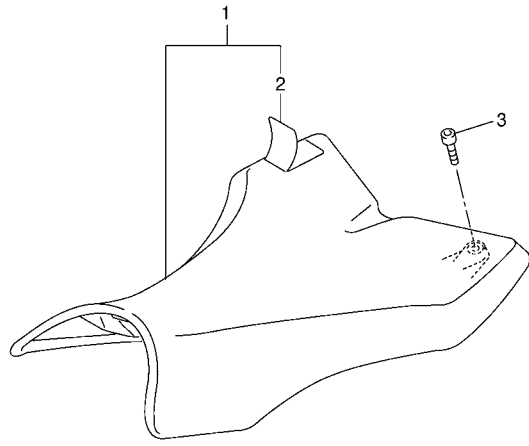
| REF. NR. | TEILE-NR.       | BEZEICHUNG                 | 5VY1 |  |  |  | BEMERKUNG |
|----------|-----------------|----------------------------|------|--|--|--|-----------|
| 26       | 5PW-24192-00    | KONSOLE, KRAFTSTOFFTANK 2  | 1    |  |  |  |           |
| 27       | 98907-05008     | BLINDSCHRAUBE              | 2    |  |  |  |           |
| 28       | 90461-10010     | SCHELLE                    | 1    |  |  |  |           |
| 29       | 90154-05012     | KLEMMSCHRAUBE              | 1    |  |  |  |           |
| 30       | 5JW-24486-00    | O-RING                     | 1    |  |  |  |           |
| 31       | 90110-05014     | INNENSECHSKANTSCHRAUBE     | 6    |  |  |  |           |
| 32       | 5VY-24315-00    | ROHR 5                     | 1    |  |  |  |           |
| 33       | 5VY-24316-00    | ROHR 6                     | 1    |  |  |  |           |
| 34       | 5VY-24317-00    | ROHR 7                     | 1    |  |  |  |           |
| 35       | 90413-07007     | PASSAGE 3                  | 1    |  |  |  |           |
| 36       | 90467-09006     | KLEMMME                    | 5    |  |  |  |           |
| 37       | 5VY-2171A-00-P0 | VERKLEIDUNG, OBEN          | 1    |  |  |  | UR DRMK   |
|          | 5VY-2171A-00-P1 | VERKLEIDUNG, OBEN          | 1    |  |  |  | UR DPBMC  |
|          | 5VY-2171A-00-P2 | VERKLEIDUNG, OBEN          | 1    |  |  |  | UR DBNM8  |
| 38       | 5VY-2414J-00    | ZIERVERKLEIDUNG, ABDECKUNG | 2    |  |  |  |           |
| 39       | 4XV-2834E-00    | DAMPFER 1                  | 2    |  |  |  |           |
| 40       | 5VY-24145-00    | DAMPFER, SEITENDECKEL      | 1    |  |  |  |           |
| 41       | 91314-06025     | SCHRAUBE                   | 1    |  |  |  |           |
| 42       | 90480-12314     | GUMMITULLE                 | 1    |  |  |  |           |
| 43       | 90387-065J6     | HULSE                      | 1    |  |  |  |           |
| 44       | 90201-06M30     | UNTERLEGSCHIBE             | 1    |  |  |  |           |
| 45       | 90183-05074     | FEDERMUTTER                | 4    |  |  |  |           |
| 46       | 5VY-24117-00    | STUTZE, KRAFTSTOFFTANK 3   | 1    |  |  |  |           |
| 47       | 5VY-24118-00    | STUTZE, KRAFTSTOFFTANK 4   | 1    |  |  |  |           |
| 48       | 95707-05500     | FLANSCHMUTTER              | 2    |  |  |  |           |
| 49       | 90105-05002     | SCHRAUBE                   | 4    |  |  |  |           |
| 50       | 90179-05523     | MUTTER                     | 2    |  |  |  |           |



5VY1300-C280

FIG. 28 KRAFTSTOFFTANK

| REF. NR. | TEILE-NR.    | BEZEICHUNG                   | 5VY1 |  |  |  |  | BEMERKUNG |
|----------|--------------|------------------------------|------|--|--|--|--|-----------|
| 51       | 98907-05014  | BLINDSCHRAUBE                | 2    |  |  |  |  |           |
| 52       | 5VY-2414N-00 | ZIERVERKLEIDUNG, ABDECKUNG   | 1    |  |  |  |  |           |
| 53       | 5VY-2414P-00 | ZIERVERKLEIDUNG, ABDECKUNG   | 1    |  |  |  |  |           |
| 54       | 5VY-24129-00 | SEITENDECKEL 1               | 1    |  |  |  |  |           |
| 55       | 5PW-2414J-00 | ZIERVERKLEIDUNG, ABDECKUNG   | 1    |  |  |  |  |           |
| 56       | 5PW-2414H-00 | ZIERVERKLEIDUNG, ABDECKUNG   | 1    |  |  |  |  |           |
| 57       | 5PW-2411J-01 | DAMPFER, SIRENE              | 1    |  |  |  |  |           |
| 58       | 5VY-24139-00 | SEITENDECKEL 2               | 1    |  |  |  |  |           |
| 59       | 5PW-2414J-00 | ZIERVERKLEIDUNG, ABDECKUNG   | 1    |  |  |  |  |           |
| 60       | 5PW-2414H-00 | ZIERVERKLEIDUNG, ABDECKUNG   | 1    |  |  |  |  |           |
| 61       | 5PW-2411J-01 | DAMPFER, SIRENE              | 1    |  |  |  |  |           |
| 62       | 90159-05015  | SCHRAUBE, MIT SCHEIBE        | 2    |  |  |  |  |           |
| 63       | 5PW-2413B-00 | EMBLEM                       | 2    |  |  |  |  |           |
| 64       | 5VY-2414K-00 | ZIERVERKLEIDUNG, ABDECKUNG 3 | 2    |  |  |  |  |           |
| 65       | 5VY-2414R-00 | ZIERVERKLEIDUNG, ABDECKUNG   | 1    |  |  |  |  |           |
| 66       | 5VY-2414H-00 | ZIERVERKLEIDUNG, ABDECKUNG   | 1    |  |  |  |  |           |



5VY1300-C290

FIG. 29 SITZ

| REF. NR. | TEILE-NR.    | BEZEICHUNG             | SVY1 |  |  |  |  | BEMERKUNG |
|----------|--------------|------------------------|------|--|--|--|--|-----------|
| 1        | 5VY-24710-00 | EINZELSITZ KOMPL.      | 1    |  |  |  |  |           |
| 2        | 5VY-2470F-00 | .DECKEL, DOPPELSITZ    | 1    |  |  |  |  |           |
| 3        | 90110-06258  | INNENSECHSKANTSCHRAUBE | 2    |  |  |  |  |           |
| 4        | 5VY-24750-00 | TANDEMSITZ KOMPL.      | 1    |  |  |  |  |           |
| 5        | 5VY-24751-00 | .DECKEL, TANDEMSITZ    | 1    |  |  |  |  |           |
| 6        | 5SL-24723-00 | .DAMPFER, SITZ         | 2    |  |  |  |  |           |
| 7        | 5VY-24780-00 | SITZSCHLOSS KOMPL.     | 1    |  |  |  |  |           |
| 8        | 5VY-24792-00 | PLATTE                 | 1    |  |  |  |  |           |
| 9        | 92017-06025  | SCHRAUBE               | 2    |  |  |  |  |           |
| 10       | 5VY-24729-00 | ABSTANDHALTER 2        | 1    |  |  |  |  |           |
| 11       | 5VY-2478E-00 | SEIL, SITZHAKEN        | 1    |  |  |  |  |           |
| 12       | 5VY-W2470-00 | SITZSCHLOSS KOMPL.     | 1    |  |  |  |  |           |
| 13       | 5VY-2117K-01 | STUTZE, SCHLOSS        | 1    |  |  |  |  |           |
| 14       | 5VY-2176V-00 | VERRIGELUNGSFEDER 2    | 1    |  |  |  |  |           |
|          |              |                        |      |  |  |  |  |           |
|          |              |                        |      |  |  |  |  |           |
|          |              |                        |      |  |  |  |  |           |
|          |              |                        |      |  |  |  |  |           |

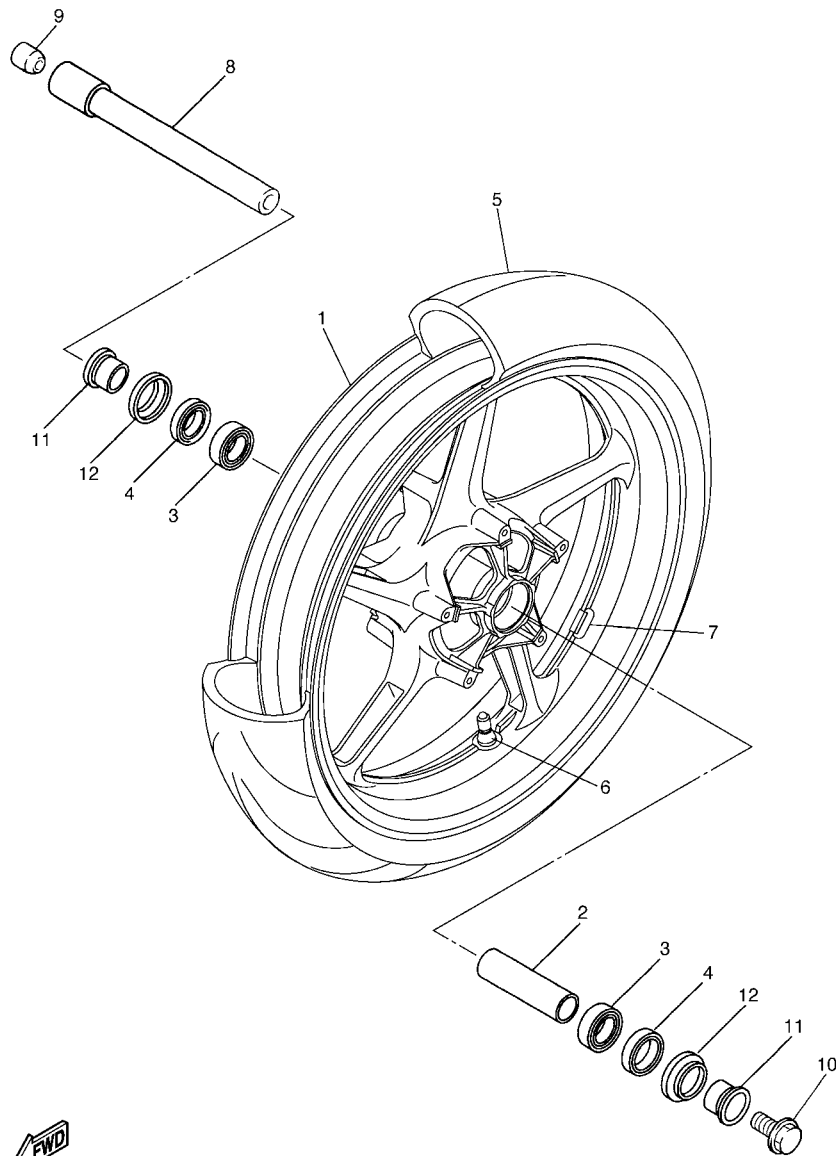


FIG. 30 VORDERRAD

| REF. NR. | TEILE-NR.       | BEZEICHNUNG                    | SVY1 |  |  |  | BEMERKUNG   |
|----------|-----------------|--------------------------------|------|--|--|--|-------------|
| 1        | 5VY-25168-00-98 | GUSSFELGE, VORNE               | 1    |  |  |  | LGB         |
| 2        | 4XV-25117-00    | ABSTANDHALTER, LAGER           | 1    |  |  |  |             |
| 3        | 93306-00420     | LAGER (B6004)                  | 2    |  |  |  |             |
| 4        | 93106-28043     | WELLENDICHTRING                | 2    |  |  |  |             |
| 5        | *               | REIFEN(120/70ZR17M/C58W PILOT) | 1    |  |  |  | LM MICHELIN |
| 6        | 93900-00030     | FELGENVENTIL (TR412)           | 1    |  |  |  | TAIHEIYO    |
| 7        | 5MT-25398-00    | AUSGLEICHGEWICHT, RAD (10G)    | 1    |  |  |  | UN          |
|          | 5MT-25398-10    | AUSGLEICHGEWICHT, RAD (20G)    | 1    |  |  |  | UN          |
|          | 5MT-25398-20    | AUSGLEICHGEWICHT, RAD (30G)    | 1    |  |  |  | UN          |
| 8        | 5PW-25181-00    | RADACHSE, VORNE                | 1    |  |  |  |             |
| 9        | 5PW-25188-00    | KAPPE                          | 1    |  |  |  |             |
| 10       | 90105-14002     | SCHRAUBE                       | 1    |  |  |  |             |
| 11       | 4XV-25186-00    | HULSE, RAD                     | 2    |  |  |  |             |
| 12       | 4XV-25118-00    | STAUBDECKEL, RADNABE           | 2    |  |  |  |             |
|          |                 |                                |      |  |  |  |             |
|          |                 |                                |      |  |  |  |             |
|          |                 |                                |      |  |  |  |             |
|          |                 |                                |      |  |  |  |             |



5VY1332-C300

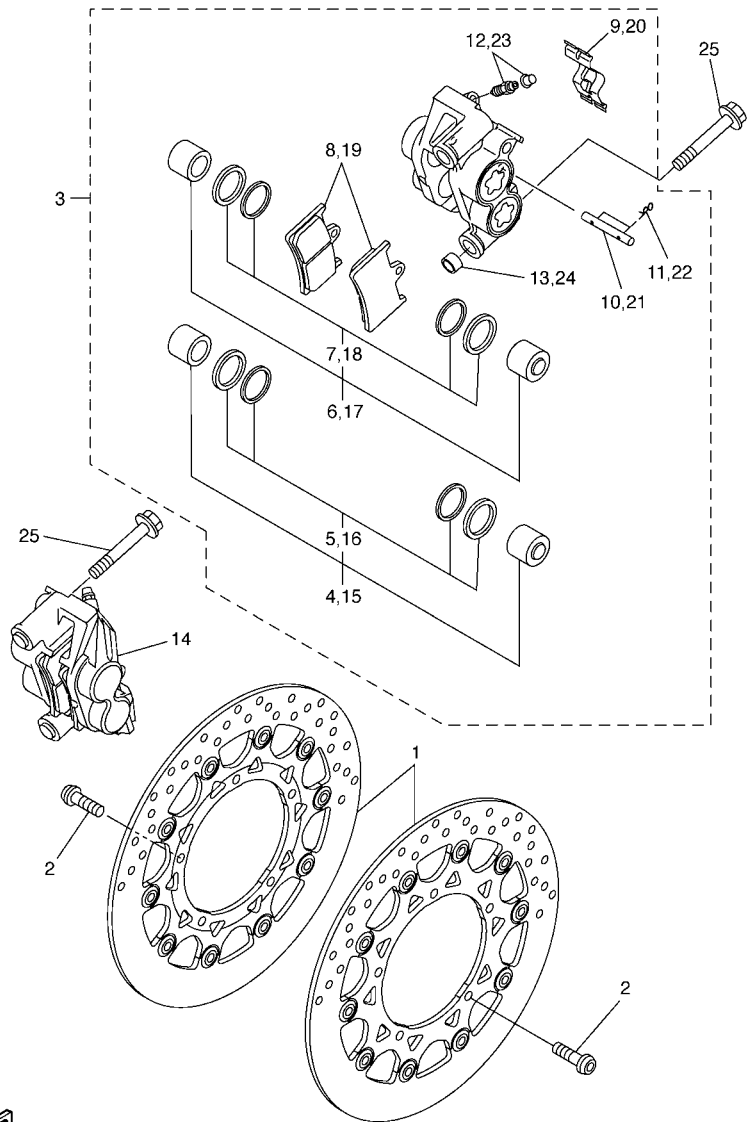
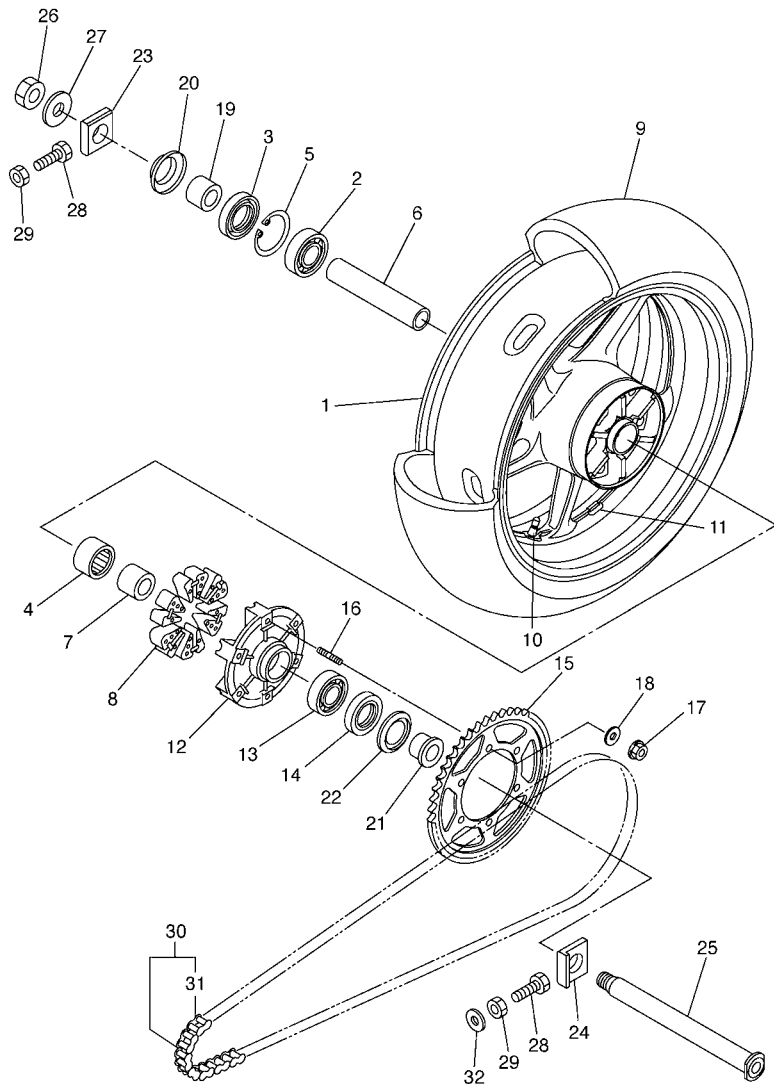


FIG. 31 VORDERRAD BREMSSATTEL

| REF. NR. | TEILE-NR.    | BEZEICHNUNG                 | 5VY1 |  |  |  |  | BEMERKUNG |
|----------|--------------|-----------------------------|------|--|--|--|--|-----------|
| 1        | 5VY-2581T-00 | BREMSSCHEIBE                | 2    |  |  |  |  |           |
| 2        | 90149-06043  | SCHRAUBE                    | 10   |  |  |  |  |           |
| 3        | 5VY-2580T-00 | BREMSSATTEL KOMPL.(L)       | 1    |  |  |  |  |           |
| 4        | 5PW-W0057-00 | .KOLBEN, BREMSSATTEL        | 1    |  |  |  |  |           |
| 5        | 5PW-W0047-00 | ..BREMSSATTEL-DICHTUNGSSATZ | 1    |  |  |  |  |           |
| 6        | 5PW-W0057-10 | .KOLBEN, BREMSSATTEL        | 1    |  |  |  |  |           |
| 7        | 5PW-W0047-10 | ..BREMSSATTEL-DICHTUNGSSATZ | 1    |  |  |  |  |           |
| 8        | 5VY-W0045-00 | .BREMSBELAGSATZ             | 1    |  |  |  |  |           |
| 9        | 4SV-25919-00 | .STUTZE, BREMSBELAGPLATTE   | 1    |  |  |  |  |           |
| 10       | 4SV-25924-00 | .STIFT, BREMSBELAGPLATTE    | 1    |  |  |  |  |           |
| 11       | 3GM-25925-00 | .KLEMME                     | 2    |  |  |  |  |           |
| 12       | 1J3-W0048-00 | .ENTLUFTUNGSSCHRAUBENSATZ   | 1    |  |  |  |  |           |
| 13       | 5VY-2583B-00 | .PASSTIFT                   | 2    |  |  |  |  |           |
| 14       | 5VY-2580U-00 | BREMSSATTEL KOMPL.(R)       | 1    |  |  |  |  |           |
| 15       | 5PW-W0057-00 | .KOLBEN, BREMSSATTEL        | 1    |  |  |  |  |           |
| 16       | 5PW-W0047-00 | ..BREMSSATTEL-DICHTUNGSSATZ | 1    |  |  |  |  |           |
| 17       | 5PW-W0057-10 | .KOLBEN, BREMSSATTEL        | 1    |  |  |  |  |           |
| 18       | 5PW-W0047-10 | ..BREMSSATTEL-DICHTUNGSSATZ | 1    |  |  |  |  |           |
| 19       | 5VY-W0045-00 | .BREMSBELAGSATZ             | 1    |  |  |  |  |           |
| 20       | 4SV-25919-00 | .STUTZE, BREMSBELAGPLATTE   | 1    |  |  |  |  |           |
| 21       | 4SV-25924-00 | .STIFT, BREMSBELAGPLATTE    | 1    |  |  |  |  |           |
| 22       | 3GM-25925-00 | .KLEMME                     | 2    |  |  |  |  |           |
| 23       | 1J3-W0048-00 | .ENTLUFTUNGSSCHRAUBENSATZ   | 1    |  |  |  |  |           |
| 24       | 5VY-2583B-00 | .PASSTIFT                   | 2    |  |  |  |  |           |
| 25       | 90401-10012  | HOHLSCHRAUBE                | 4    |  |  |  |  |           |



5VY1300-C310



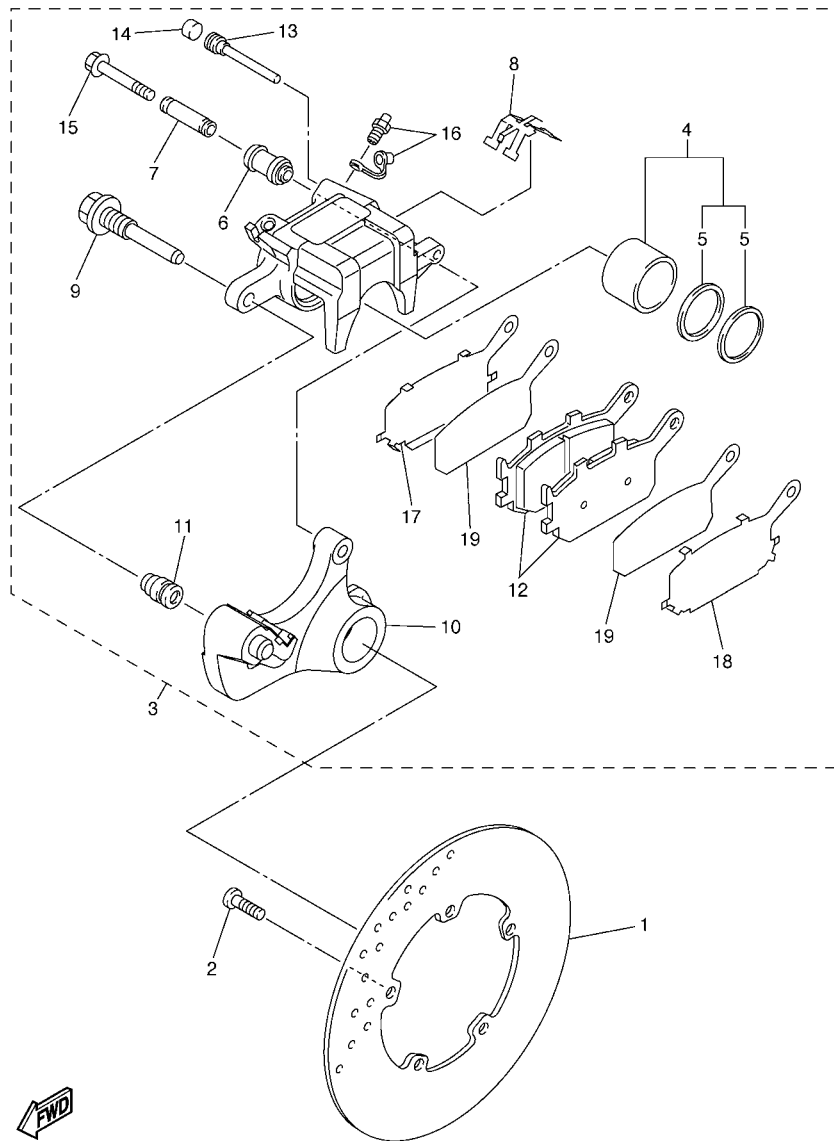
5VY1332-C320

FIG. 32 HINTERRAD

| REF. NR. | TEILE-NR.       | BEZEICHNUNG                    | 5VY1 |  |  |  | BEMERKUNG   |
|----------|-----------------|--------------------------------|------|--|--|--|-------------|
| 1        | 5VY-25338-00-98 | GUSSFELGE, HINTEN              | 1    |  |  |  | LGB         |
| 2        | 93306-20531     | LAGER                          | 1    |  |  |  |             |
| 3        | 93106-40013     | WELLENDICHTRING                | 1    |  |  |  |             |
| 4        | 93317-43580     | LAGER                          | 1    |  |  |  |             |
| 5        | 93420-61M07     | SPRENGRING                     | 1    |  |  |  |             |
| 6        | 5PW-25317-00    | ABSTANDHALTER, LÄGER           | 1    |  |  |  |             |
| 7        | 4XV-25383-00    | HULSE, RAD                     | 1    |  |  |  |             |
| 8        | 5VX-25364-00    | DAMPFER                        | 6    |  |  |  |             |
| 9        | *               | REIFEN(190/50ZR17M/C73W PILOT) | 1    |  |  |  | LM MICHELIN |
| 10       | 93900-00030     | FELGENVENTIL (TR412)           | 1    |  |  |  | TAIHEIYO    |
| 11       | 5MT-25398-00    | AUSGLEICHGEWICHT, RAD (10G)    | 1    |  |  |  | UN          |
|          | 5MT-25398-10    | AUSGLEICHGEWICHT, RAD (20G)    | 1    |  |  |  | UN          |
|          | 5MT-25398-20    | AUSGLEICHGEWICHT, RAD (30G)    | 1    |  |  |  | UN          |
| 12       | 5SL-25366-00    | KUPPLUNG, NABE                 | 1    |  |  |  |             |
| 13       | 93306-20531     | LAGER                          | 1    |  |  |  |             |
| 14       | 93106-40013     | WELLENDICHTRING                | 1    |  |  |  |             |
| 15       | 5VY-25445-20    | ABTRIEBSKETTENRAD (45Z)        | 1    |  |  |  |             |
| 16       | 90116-10485     | STEBOLZEN                      | 6    |  |  |  |             |
| 17       | 90185-10009     | SELBSTSICHERNDE MUTTER         | 6    |  |  |  |             |
| 18       | 90201-10021     | UNTERLEGSCHIBE                 | 6    |  |  |  |             |
| 19       | 5PW-25377-00    | HULSE, RAD                     | 1    |  |  |  |             |
| 20       | 5PW-25367-00    | STAUBDECKEL, NABE              | 1    |  |  |  |             |
| 21       | 5SL-25376-00    | HULSE, RAD                     | 1    |  |  |  |             |
| 22       | 5SL-25367-00    | STAUBDECKEL, NABE              | 1    |  |  |  |             |
| 23       | 5VY-25388-00    | KETTENSANNER 1                 | 1    |  |  |  |             |
| 24       | 5VY-25389-00    | KETTENSANNER 2                 | 1    |  |  |  |             |
| 25       | 5SL-25381-00    | RADACHSE                       | 1    |  |  |  |             |

H6

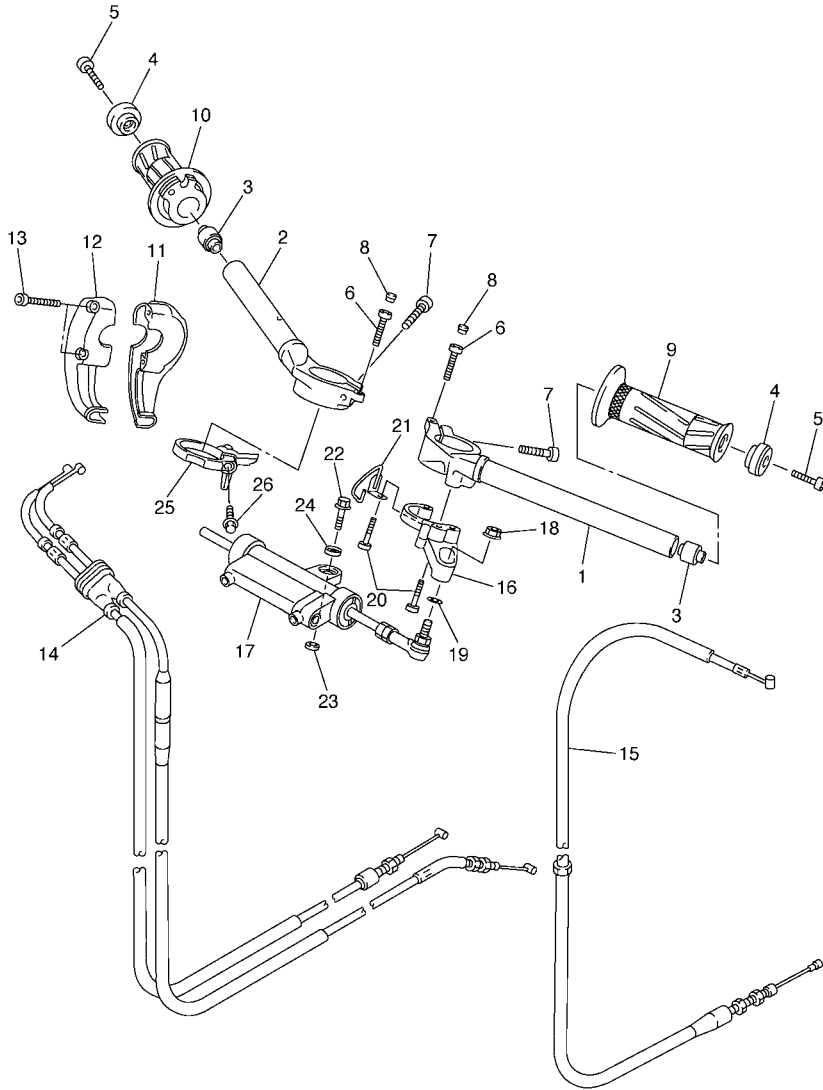




5VY1300-C330

FIG. 33 HINTERRAD BREMSSATTEL

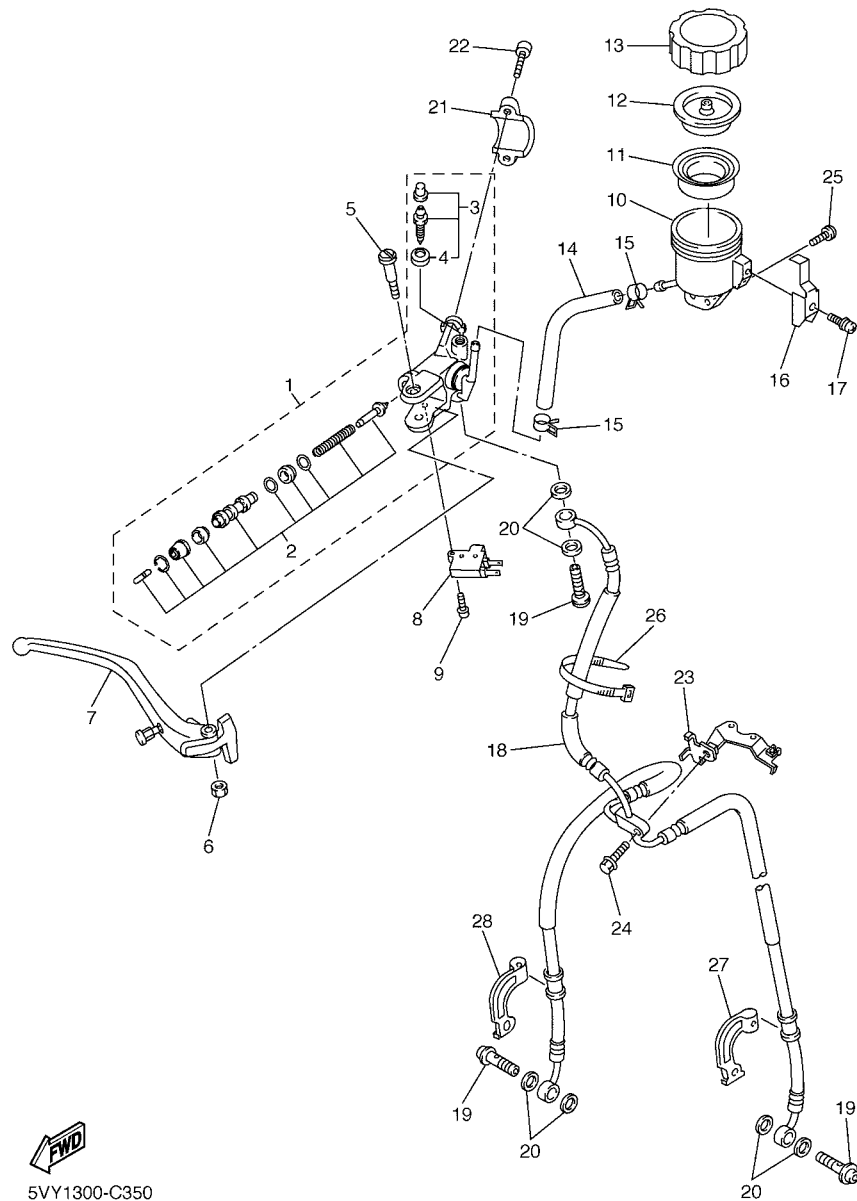
| REF. NR. | TEILE-NR.    | BEZEICHUNG                   | 5VY1 |  |  |  |  | BEMERKUNG |
|----------|--------------|------------------------------|------|--|--|--|--|-----------|
| 1        | 5SL-2582W-00 | BREMSSCHEIBE, HINTEN 2       | 1    |  |  |  |  |           |
| 2        | 90149-08009  | SCHRAUBE                     | 5    |  |  |  |  |           |
| 3        | 5VY-2580W-00 | BREMSSATTEL KOMPL., HINTEN 2 | 1    |  |  |  |  |           |
| 4        | 5VY-W0057-00 | .KOLBEN, BREMSSATTEL         | 1    |  |  |  |  |           |
| 5        | 5SL-W0047-00 | ..BREMSSATTEL-DICHTUNGSSATZ  | 1    |  |  |  |  |           |
| 6        | 5SL-25917-00 | .MANSCHETTE, BREMSSATTEL     | 1    |  |  |  |  |           |
| 7        | 5SL-25838-00 | .HULSE, BREMSSATTEL          | 1    |  |  |  |  |           |
| 8        | 5SL-25919-00 | .STUTZE, BREMSBELAGPLATTE    | 1    |  |  |  |  |           |
| 9        | 5SL-25914-00 | .GLEITSTIFT                  | 1    |  |  |  |  |           |
| 10       | 5VY-25921-50 | .STUTZKONSOLE                | 1    |  |  |  |  |           |
| 11       | 3JD-25917-00 | .MANSCHETTE, BREMSSATTEL     | 1    |  |  |  |  |           |
| 12       | 5VX-W0046-00 | .BREMSBELAGSATZ 2            | 1    |  |  |  |  |           |
| 13       | 8CR-25924-00 | .STIFT, BREMSBELAGPLATTE     | 1    |  |  |  |  |           |
| 14       | 5DH-25916-00 | .VERSCHLUSSSCHRAUBE          | 1    |  |  |  |  |           |
| 15       | 5SL-25926-00 | .SCHRAUBE                    | 1    |  |  |  |  |           |
| 16       | 1UY-W0048-00 | .ENTLÜFTUNGSSCHRAUBENSATZ    | 1    |  |  |  |  |           |
| 17       | 5SL-25827-00 | .BEILEGSCHIEBE, SATTEL       | 1    |  |  |  |  |           |
| 18       | 5SL-25827-10 | .BEILEGSCHIEBE, SATTEL       | 1    |  |  |  |  |           |
| 19       | 5SL-25828-00 | .BEILEGSCHIEBE, SATTEL       | 2    |  |  |  |  |           |
|          |              |                              |      |  |  |  |  |           |
|          |              |                              |      |  |  |  |  |           |
|          |              |                              |      |  |  |  |  |           |
|          |              |                              |      |  |  |  |  |           |



5VY1300-C340

FIG. 34 LENKER & KABEL

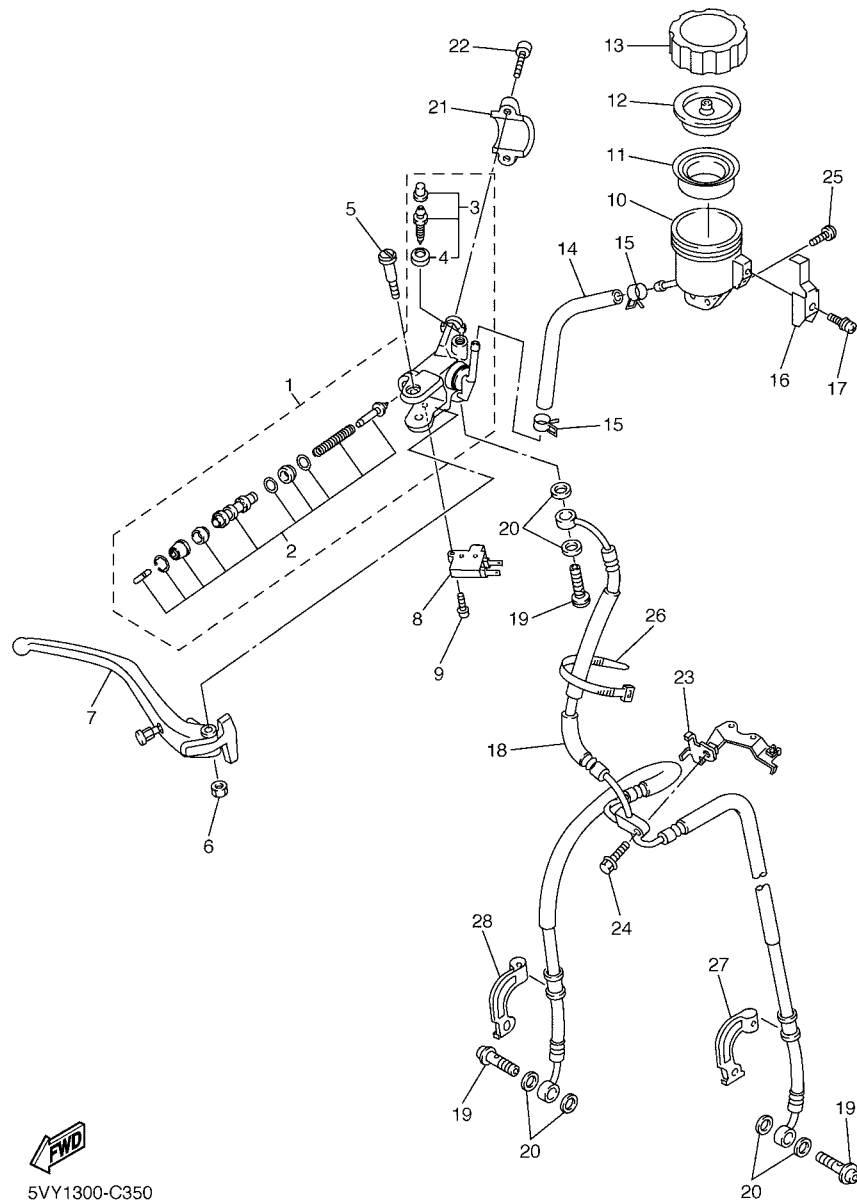
| REF. NR. | TEILE-NR.    | BEZEICHUNG              | 5VY1 |  |  |  | BEMERKUNG |
|----------|--------------|-------------------------|------|--|--|--|-----------|
| 1        | 5VY-26121-00 | LENKERROHR (L)          | 1    |  |  |  |           |
| 2        | 5VY-26122-00 | LENKERROHR (R)          | 1    |  |  |  |           |
| 3        | 4XV-23434-00 | DAMPFUNGSHALTER         | 2    |  |  |  |           |
| 4        | 5PW-26246-00 | GRIFFENDE               | 2    |  |  |  |           |
| 5        | 91317-06025  | SCHRAUBE                | 2    |  |  |  |           |
| 6        | 91317-06025  | SCHRAUBE                | 2    |  |  |  |           |
| 7        | 91314-08030  | SCHRAUBE                | 2    |  |  |  |           |
| 8        | 2H9-23469-00 | KLEMME, SCHRAUBE        | 2    |  |  |  |           |
| 9        | 4YR-26241-01 | GRIFF (LINKS)           | 1    |  |  |  |           |
| 10       | 4YR-26240-01 | GRIFF KOMPL.            | 1    |  |  |  |           |
| 11       | 5VY-26281-00 | GRIFFKAPPE, OBEN        | 1    |  |  |  |           |
| 12       | 3XW-26282-01 | GRIFFKAPPE, UNTEN       | 1    |  |  |  |           |
| 13       | 90110-05018  | INNENSECHSKANTSCHRAUBE  | 2    |  |  |  |           |
| 14       | 5VY-26302-00 | GASSEIL KOMPL.          | 1    |  |  |  |           |
| 15       | 5VY-26335-00 | KUPPLUNGSEIL            | 1    |  |  |  |           |
| 16       | 5VY-23495-00 | STUTZE, DAMPFER         | 1    |  |  |  |           |
| 17       | 5VY-23490-00 | LENKER-DAMPFUNGSEINHEIT | 1    |  |  |  |           |
| 18       | 95607-08200  | SELBSTSICHERNDE MUTTER  | 1    |  |  |  |           |
| 19       | 90201-08M09  | UNTERLEGSCHIBE          | 1    |  |  |  |           |
| 20       | 90110-06181  | INNENSECHSKANTSCHRAUBE  | 3    |  |  |  |           |
| 21       | 5VY-23389-00 | KABELFUHRUNG            | 1    |  |  |  |           |
| 22       | 95807-08030  | FLANSCHSCHRAUBE         | 1    |  |  |  |           |
| 23       | 90201-08676  | UNTERLEGSCHIBE          | 1    |  |  |  |           |
| 24       | 5VY-26398-00 | SCHEIBE                 | 1    |  |  |  |           |
| 25       | 5VY-2631E-00 | WIRE GUIDE              | 1    |  |  |  |           |
| 26       | 90110-05014  | INNENSECHSKANTSCHRAUBE  | 1    |  |  |  |           |



5VY1300-C350

FIG. 35 VORDERER HAUPTBREMSZYLINDER

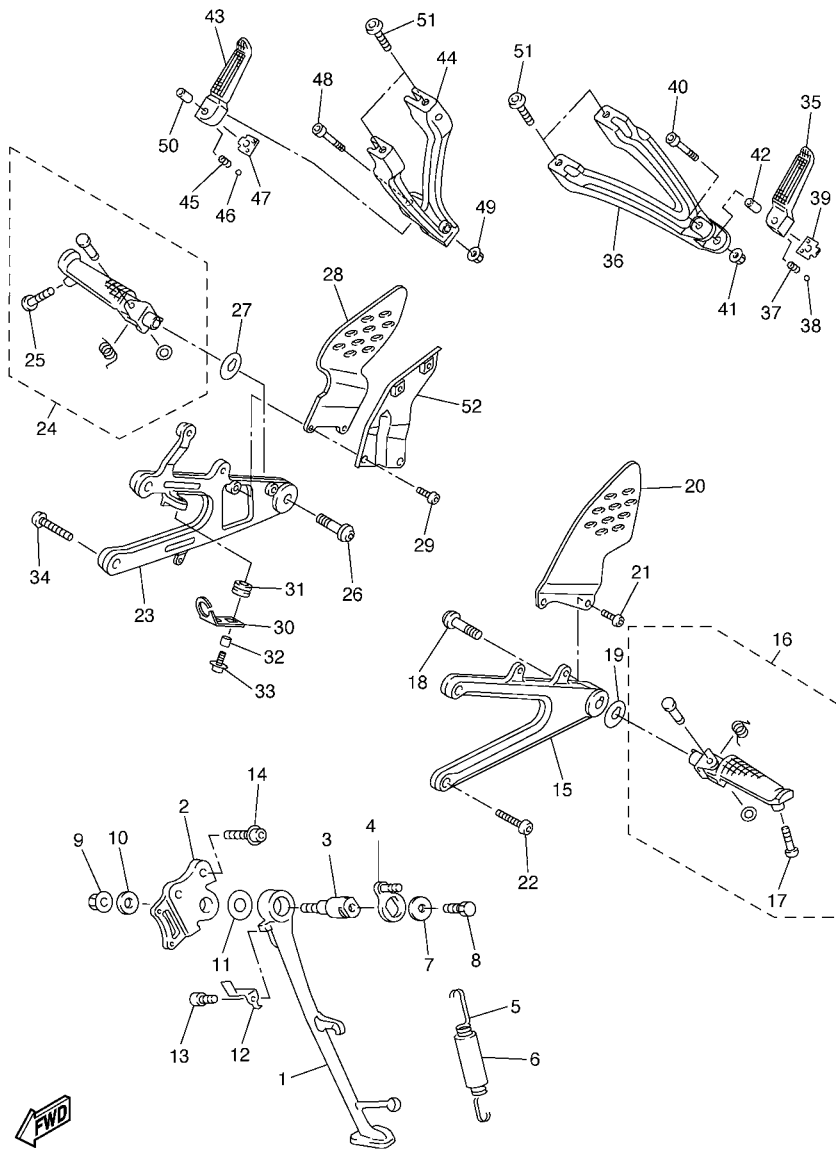
| REF. NR. | TEILE-NR.    | BEZEICHUNG                   | SVY1 |  |  |  | BEMERKUNG |
|----------|--------------|------------------------------|------|--|--|--|-----------|
| 1        | 5VY-W2587-00 | HAUPTBREMSZYLINDER SUBKOMP   | 1    |  |  |  |           |
| 2        | 5VY-W0041-00 | .HAUPTBREMSZYLINDERSATZ      | 1    |  |  |  |           |
| 3        | 5VY-W0048-00 | .ENTLUFTUNGSSCHRAUBENSATZ    | 1    |  |  |  |           |
| 4        | 5VY-25975-00 | ..DICHTUNG 1                 | 1    |  |  |  |           |
| 5        | 5VY-2589F-00 | SCHRAUBE, HEBEL              | 1    |  |  |  |           |
| 6        | 5VS-2586F-00 | MÜTTER, DECKEL               | 1    |  |  |  |           |
| 7        | 5VY-83922-00 | HEBEL 2                      | 1    |  |  |  |           |
| 8        | 4HM-83980-00 | VORDERRAD-BREMSLICHTSCHALTER | 1    |  |  |  |           |
| 9        | 5VS-2585H-00 | SCHRAUBE                     | 1    |  |  |  |           |
| 10       | 5VY-25894-00 | TANK, BEHALTER               | 1    |  |  |  |           |
| 11       | 5VY-25854-00 | MEMBRAN                      | 1    |  |  |  |           |
| 12       | 5VY-25855-00 | BUCHSE, MEMBRAN              | 1    |  |  |  |           |
| 13       | 5VY-25852-00 | KAPPE, BEHALTER              | 1    |  |  |  |           |
| 14       | 5SL-25895-00 | SCHLAUCH, BEHALTER           | 1    |  |  |  |           |
| 15       | 90467-090A1  | KLEMME                       | 2    |  |  |  |           |
| 16       | 5VY-2589G-00 | HALTER                       | 1    |  |  |  |           |
| 17       | 5VY-2589H-00 | SCHRAUBE                     | 1    |  |  |  |           |
| 18       | 5VY-25872-00 | BREMSSCHLAUCH 1              | 1    |  |  |  |           |
| 19       | 90401-10172  | HOHLSCHRAUBE                 | 3    |  |  |  |           |
| 20       | 90201-10118  | UNTERLEGSCHIBE               | 6    |  |  |  |           |
| 21       | 5VS-25867-00 | KÖNSOLE, HAUPTBREMSZYL.      | 1    |  |  |  |           |
| 22       | 5VS-26332-00 | SCHRAUBE                     | 2    |  |  |  |           |
| 23       | 5VY-23377-00 | KONSOLE, SIGNALHORN          | 1    |  |  |  |           |
| 24       | 90105-06041  | SCHRAUBE                     | 1    |  |  |  |           |
| 25       | 90149-05299  | SCHRAUBE                     | 1    |  |  |  |           |
| 26       | 3MA-82591-00 | BAND                         | 2    |  |  |  |           |
| 27       | 5VY-25875-00 | HALTER, BREMSCHLAUCH 1       | 1    |  |  |  |           |



5VY1300-C350

FIG. 35 VORDERER HAUPTBREMSZYLINDER

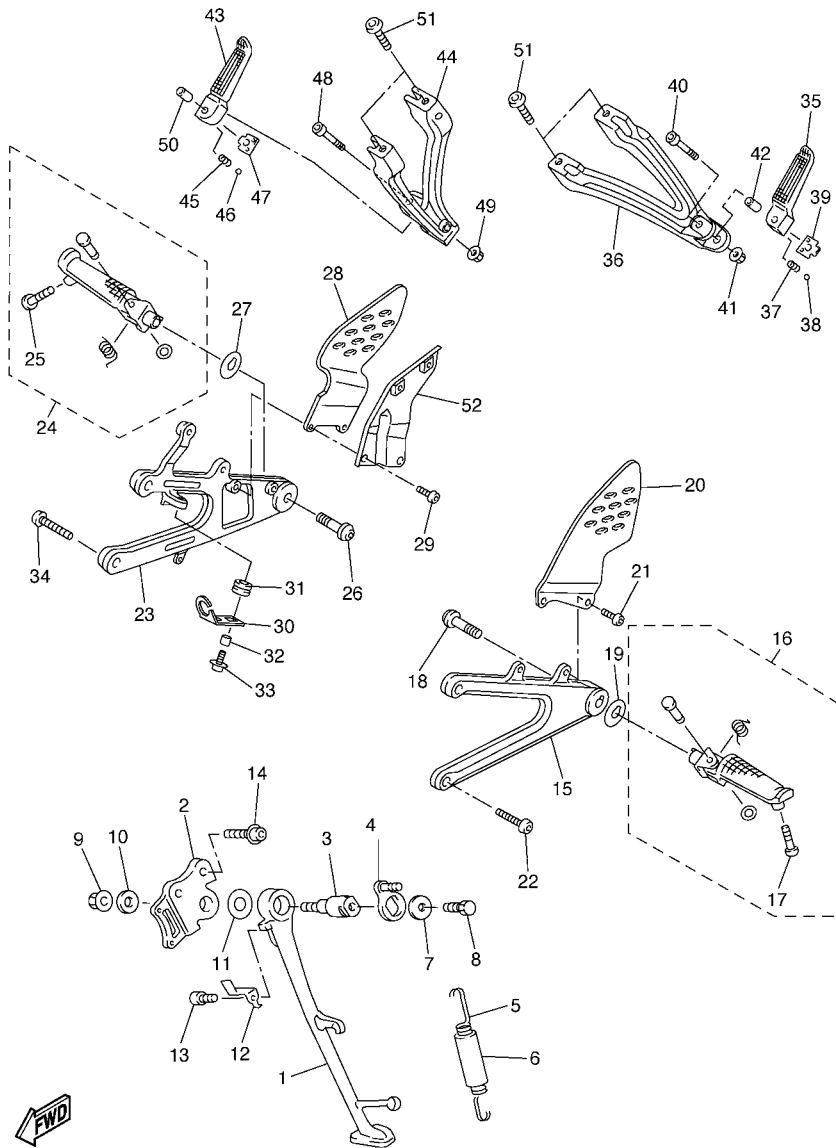
| REF. NR. | TEILE-NR.    | BEZEICHUNG              | 5VY1 |  |  |  |  | BEMERKUNG |
|----------|--------------|-------------------------|------|--|--|--|--|-----------|
| 28       | 5VY-25876-00 | HALTER, BREMSSCHLAUCH 2 | 1    |  |  |  |  |           |
|          |              |                         |      |  |  |  |  |           |
|          |              |                         |      |  |  |  |  |           |
|          |              |                         |      |  |  |  |  |           |
|          |              |                         |      |  |  |  |  |           |
|          |              |                         |      |  |  |  |  |           |
|          |              |                         |      |  |  |  |  |           |
|          |              |                         |      |  |  |  |  |           |
|          |              |                         |      |  |  |  |  |           |



5VY1300-C360

FIG. 36 STAENDER & FUSSRASTE

| REF. NR. | TEILE-NR.    | BEZEICHNUNG                  | SVY1 |  |  |  | BEMERKUNG |
|----------|--------------|------------------------------|------|--|--|--|-----------|
| 1        | 5VY-27311-00 | SEITENSTANDER                | 1    |  |  |  |           |
| 2        | 5JJ-27321-00 | KONSOLE, SEITENSTANDER       | 1    |  |  |  |           |
| 3        | 4NX-27351-00 | FUHRUNG, SEITENSTANDER       | 1    |  |  |  |           |
| 4        | 5PW-27352-00 | HAKEN, SEITENSTANDER         | 1    |  |  |  |           |
| 5        | 90506-18008  | ZUGFEDER                     | 1    |  |  |  |           |
| 6        | 90445-19002  | SCHLAUCH (L60)               | 1    |  |  |  |           |
| 7        | 90201-081R9  | UNTERLEGSCHIBE               | 1    |  |  |  |           |
| 8        | 90101-08662  | SCHRAUBE                     | 1    |  |  |  |           |
| 9        | 95607-10200  | SELBSTSICHERNDE MUTTER       | 1    |  |  |  |           |
| 10       | 90201-101J1  | UNTERLEGSCHIBE               | 1    |  |  |  |           |
| 11       | 90201-146F9  | UNTERLEGSCHIBE               | 1    |  |  |  |           |
| 12       | 5JJ-27315-00 | GESTANGE, SEITENSTANDER      | 1    |  |  |  |           |
| 13       | 91317-06012  | SCHRAUBE                     | 1    |  |  |  |           |
| 14       | 90109-10002  | SCHRAUBE                     | 2    |  |  |  |           |
| 15       | 5VY-27442-01 | KONSOLE 2                    | 1    |  |  |  |           |
| 16       | 5VY-27410-00 | VORDERE FUSSRASTE KOMPL. (L) | 1    |  |  |  |           |
| 17       | 90109-083E0  | .SCHRAUBE                    | 1    |  |  |  |           |
| 18       | 90109-103A9  | SCHRAUBE                     | 1    |  |  |  |           |
| 19       | 90214-10002  | KLAUENSCHIBE                 | 1    |  |  |  |           |
| 20       | 5VY-27445-00 | PLATTE 1                     | 1    |  |  |  |           |
| 21       | 90111-06003  | SCHRAUBE                     | 2    |  |  |  |           |
| 22       | 90109-085G6  | SCHRAUBE                     | 2    |  |  |  |           |
| 23       | 5VY-27443-01 | KONSOLE 3                    | 1    |  |  |  |           |
| 24       | 5VY-27420-00 | VORDERE JUSSRASTE KOMPL. (R) | 1    |  |  |  |           |
| 25       | 90109-083E0  | .SCHRAUBE                    | 1    |  |  |  |           |
| 26       | 90109-103A9  | SCHRAUBE                     | 1    |  |  |  |           |
| 27       | 90214-10002  | KLAUENSCHIBE                 | 1    |  |  |  |           |

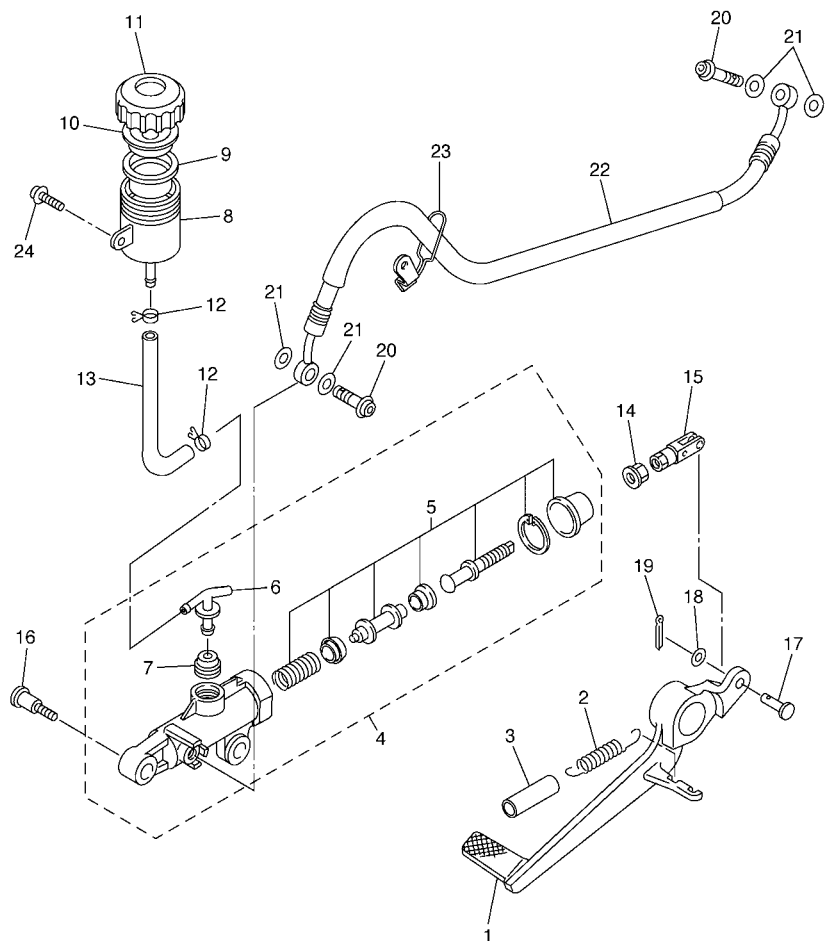


5VY1300-C360

FIG. 36 STAENDER & FUSSRASTE

| REF. NR. | TEILE-NR.    | BEZEICHNUNG            | SVY1 |  |  |  |  | BEMERKUNG |
|----------|--------------|------------------------|------|--|--|--|--|-----------|
| 28       | 5VY-27446-00 | PLATTE 2               | 1    |  |  |  |  |           |
| 29       | 90149-06304  | SCHRAUBE               | 2    |  |  |  |  |           |
| 30       | 5VY-2144G-00 | STUTZE, STOPPSCHALTER  | 1    |  |  |  |  |           |
| 31       | 90480-12607  | GUMMITULLE             | 1    |  |  |  |  |           |
| 32       | 90387-06023  | HULSE                  | 1    |  |  |  |  |           |
| 33       | 90159-06150  | SCHRAUBE, MIT SCHEIBE  | 1    |  |  |  |  |           |
| 34       | 90109-085G6  | SCHRAUBE               | 2    |  |  |  |  |           |
| 35       | 5JJ-27431-00 | FUSSRASTE 1, HINTEN    | 1    |  |  |  |  |           |
| 36       | 5VY-2741L-00 | KONSOLE 4              | 1    |  |  |  |  |           |
| 37       | 90501-12743  | DRUCKFEDER             | 1    |  |  |  |  |           |
| 38       | 93501-04011  | KUGEL                  | 1    |  |  |  |  |           |
| 39       | 5JJ-27437-00 | SPEZIALSCHEIBE         | 1    |  |  |  |  |           |
| 40       | 91314-06035  | SCHRAUBE               | 1    |  |  |  |  |           |
| 41       | 95604-06200  | SELBSTSICHERNDE MUTTER | 1    |  |  |  |  |           |
| 42       | 90387-06697  | HULSE                  | 1    |  |  |  |  |           |
| 43       | 5JJ-27441-00 | FUSSRASTE 2, HINTEN    | 1    |  |  |  |  |           |
| 44       | 5VY-2742L-00 | KONSOLE 5              | 1    |  |  |  |  |           |
| 45       | 90501-12743  | DRUCKFEDER             | 1    |  |  |  |  |           |
| 46       | 93501-04011  | KUGEL                  | 1    |  |  |  |  |           |
| 47       | 5JJ-27437-00 | SPEZIALSCHEIBE         | 1    |  |  |  |  |           |
| 48       | 91314-06035  | SCHRAUBE               | 1    |  |  |  |  |           |
| 49       | 95604-06200  | SELBSTSICHERNDE MUTTER | 1    |  |  |  |  |           |
| 50       | 90387-06697  | HULSE                  | 1    |  |  |  |  |           |
| 51       | 92017-08020  | SCHRAUBE               | 4    |  |  |  |  |           |
| 52       | 5VY-27425-00 | KONSOLE, FUSSRASTE 2   | 1    |  |  |  |  |           |

FIG. 37 HINTERER HAUPTBREMSZYLINDER



| REF. NR. | TEILE-NR.    | BEZEICHUNG                  | SVY1 |  |  |  |  | BEMERKUNG |
|----------|--------------|-----------------------------|------|--|--|--|--|-----------|
| 1        | 5VY-27211-00 | BREMSPEDAL                  | 1    |  |  |  |  |           |
| 2        | 90506-20193  | ZUGFEDER                    | 1    |  |  |  |  |           |
| 3        | 90446-15386  | SCHLAUCH                    | 1    |  |  |  |  |           |
| 4        | 5SL-2583V-00 | H. HAUPTBREMSZYLINDER KOMP. | 1    |  |  |  |  |           |
| 5        | 5SL-W0042-50 | .HAUPTBREMSZYLINDERSATZ     | 1    |  |  |  |  |           |
| 6        | 5SL-2582A-00 | .VERBINDUNG                 | 1    |  |  |  |  |           |
| 7        | 4BP-2585F-00 | .BUCHSE                     | 1    |  |  |  |  |           |
| 8        | 5SL-25894-00 | TANK, BEHALTER              | 1    |  |  |  |  |           |
| 9        | 5SL-25854-00 | MEMBRAN                     | 1    |  |  |  |  |           |
| 10       | 5SL-25855-00 | BUCHSE, MEMBRAN             | 1    |  |  |  |  |           |
| 11       | 5SL-25852-00 | KAPPE, BEHALTER             | 1    |  |  |  |  |           |
| 12       | 90467-010A0  | KLEMME                      | 2    |  |  |  |  |           |
| 13       | 5VY-25895-00 | SCHLAUCH, BEHALTER          | 1    |  |  |  |  |           |
| 14       | 95307-08700  | MUTTER                      | 1    |  |  |  |  |           |
| 15       | 5SL-27222-00 | VERBINDUNG                  | 1    |  |  |  |  |           |
| 16       | 90109-06013  | SCHRAUBE                    | 2    |  |  |  |  |           |
| 17       | 91701-06018  | LASTOSENSTIFT               | 1    |  |  |  |  |           |
| 18       | 92907-06200  | SCHEIBE                     | 1    |  |  |  |  |           |
| 19       | 91401-16012  | SPLINT                      | 1    |  |  |  |  |           |
| 20       | 90401-10172  | HOHLSCHRAUBE                | 2    |  |  |  |  |           |
| 21       | 90201-10118  | UNTERLEGSCHIBE              | 4    |  |  |  |  |           |
| 22       | 5VY-25874-00 | BREMSSCHLAUCH               | 1    |  |  |  |  |           |
| 23       | 5VY-25886-00 | HALTER, BREMSSCHLAUCH       | 1    |  |  |  |  |           |
| 24       | 90159-06056  | SCHRAUBE, MIT SCHEIBE       | 1    |  |  |  |  |           |



5VY1300-C370

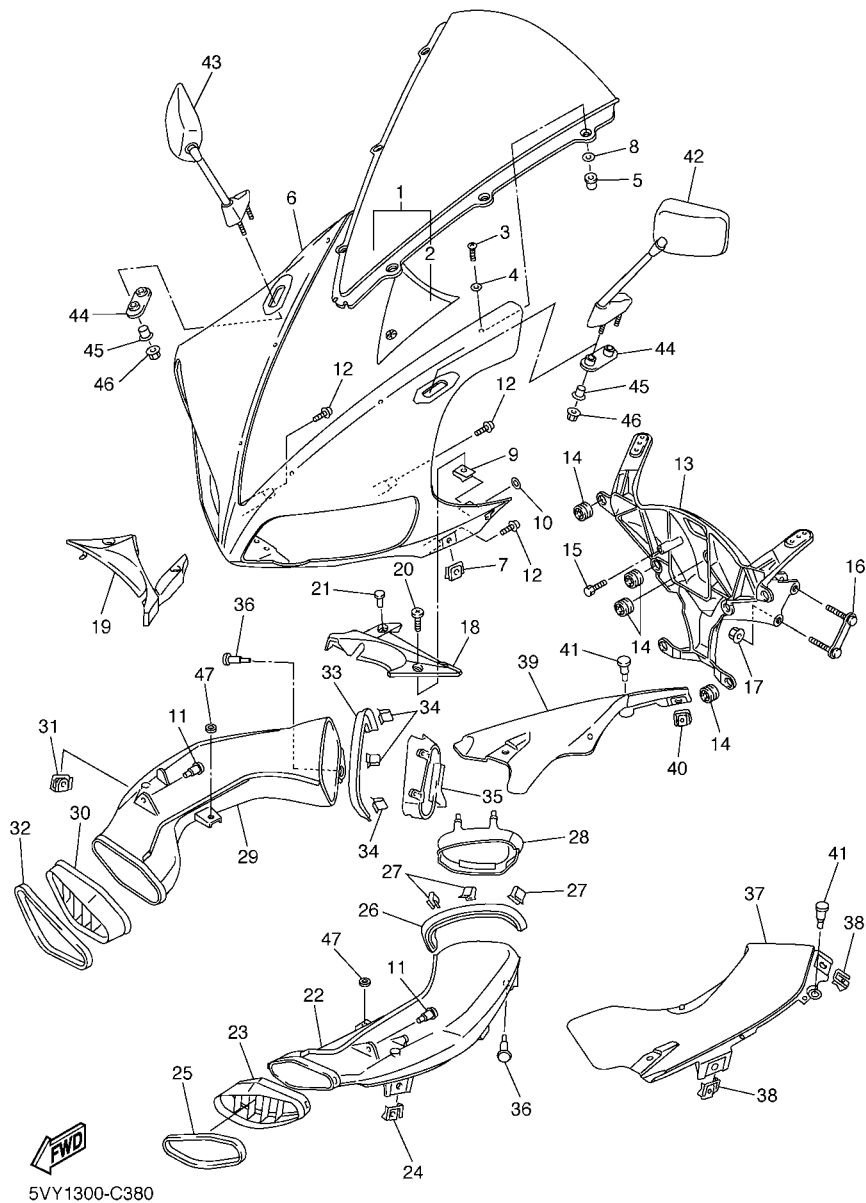
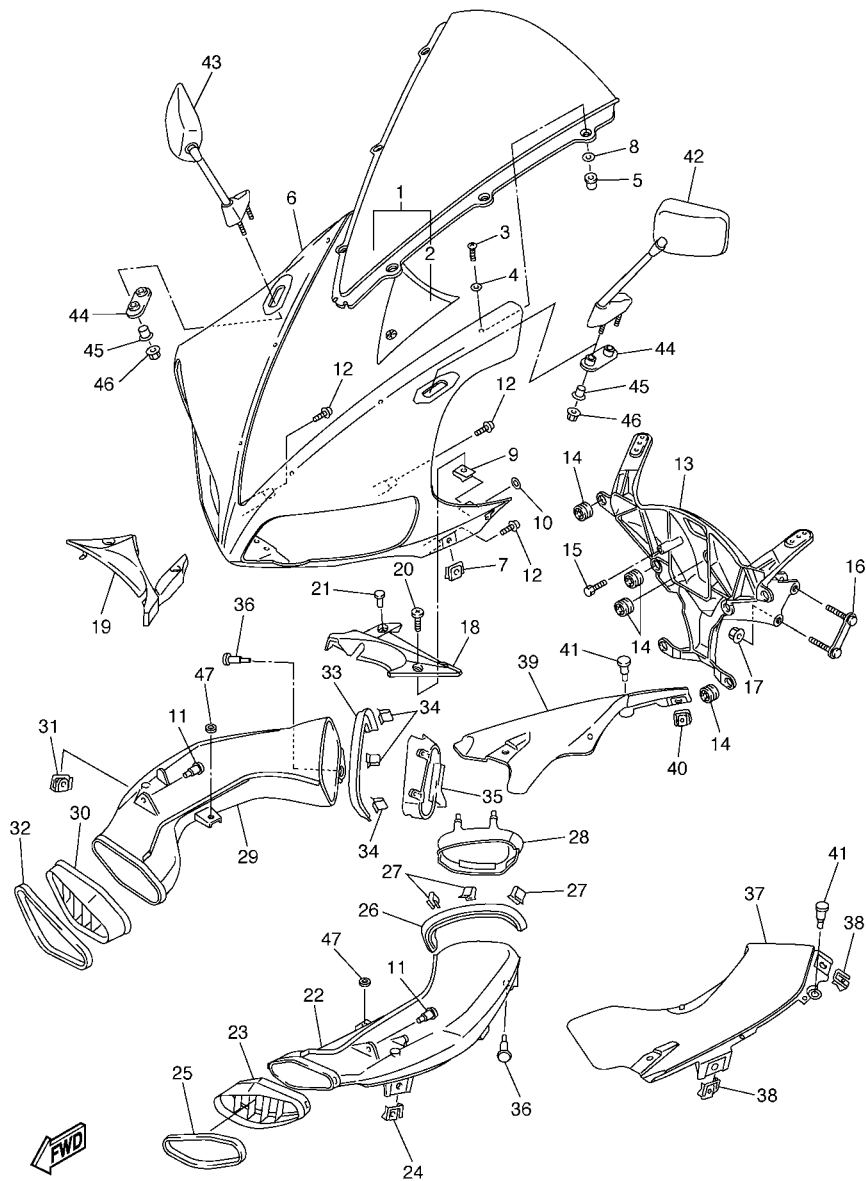


FIG. 38 MOTORVERKLEIDUNG 1

| REF. NR. | TEILE-NR.       | BEZEICHNUNG                 | 5VY1 |  |  |  | BEMERKUNG         |
|----------|-----------------|-----------------------------|------|--|--|--|-------------------|
| 1        | 5VY-Y2881-00    | WINDSCHUTZSCHEIBE           | 1    |  |  |  |                   |
| 2        | 5VY-2832P-00    | .AUFKLEBER, VERKLEIDUNG 18  | 1    |  |  |  |                   |
| 3        | 90150-05024     | HALBRUNDSCHRAUBE            | 6    |  |  |  |                   |
| 4        | 90202-05123     | UNTERLEGSCHIBE              | 6    |  |  |  |                   |
| 5        | 90179-05523     | MUTTER                      | 6    |  |  |  |                   |
| 6        | 5VY-2835G-00-P0 | KAROSSERIE, V. OBEN 1       | 1    |  |  |  | UR DRMK           |
|          | 5VY-2835G-00-P1 | KAROSSERIE, V. OBEN 1       | 1    |  |  |  | UR DPBMC          |
|          | 5VY-2835G-00-P2 | KAROSSERIE, V. OBEN 1       | 1    |  |  |  | UR DBNM8          |
| 7        | 5PW-2177L-00    | PLATTE, FEDER               | 2    |  |  |  |                   |
| 8        | 5JJ-2834W-00    | SCHUTZ 2                    | 6    |  |  |  |                   |
| 9        | 90183-05074     | FEDERMUTTER                 | 2    |  |  |  |                   |
| 10       | 5VY-2834V-00    | SCHUTZ 1                    | 2    |  |  |  |                   |
| 11       | 90269-07007     | NIET                        | 2    |  |  |  |                   |
| 12       | 90160-05007     | BLECHSCHRAUBE, HALBRUNDKOPF | 5    |  |  |  |                   |
| 13       | 5VY-28356-00    | STUTZE 1                    | 1    |  |  |  |                   |
| 14       | 4XV-83513-00    | DAMPFER                     | 9    |  |  |  |                   |
| 15       | 91317-05012     | SCHRAUBE                    | 1    |  |  |  |                   |
| 16       | 4XV-28336-00    | PLATTE                      | 1    |  |  |  |                   |
| 17       | 95607-08200     | SELBSTSICHERNDE MUTTER      | 2    |  |  |  |                   |
| 18       | 5VY-2837L-00    | VERKLEIDUNG, CONSOLE        | 1    |  |  |  |                   |
| 19       | 5VY-2837M-00    | BLENDE, CONSOLE             | 1    |  |  |  |                   |
| 20       | 90154-05013     | KLEMMSCHRAUBE               | 2    |  |  |  |                   |
| 21       | 90269-06001     | NIET                        | 2    |  |  |  |                   |
| 22       | 5VY-2838N-00-P0 | KANAL 1                     | 1    |  |  |  | UR FUR DRMK,DPBMC |
|          | 5VY-2838N-00-P1 | KANAL 1                     | 1    |  |  |  | UR FUR DBNM8      |
| 23       | 5VY-2837N-00    | KUHLERGRILL 1               | 1    |  |  |  |                   |
| 24       | 5PW-2177L-00    | PLATTE, FEDER               | 1    |  |  |  |                   |

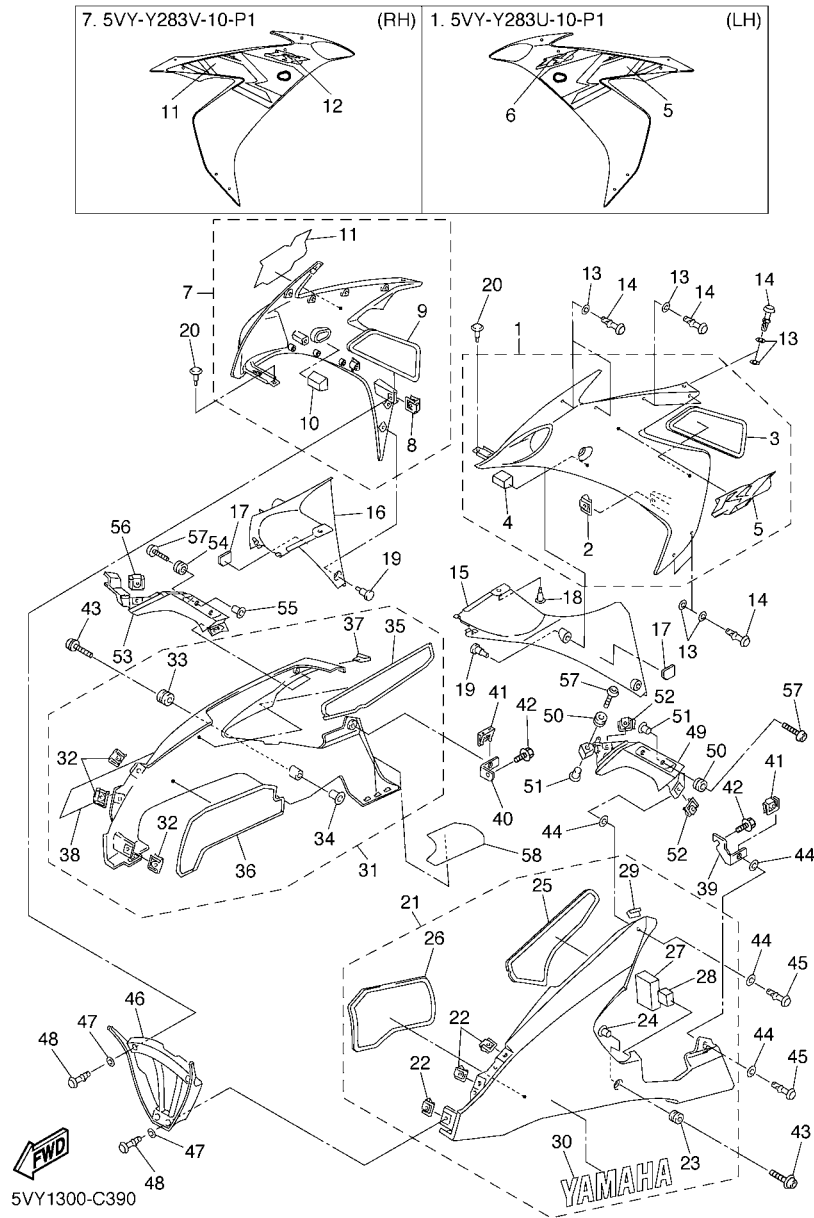


5VY1300-C380

FIG. 38 MOTORVERKLEIDUNG 1

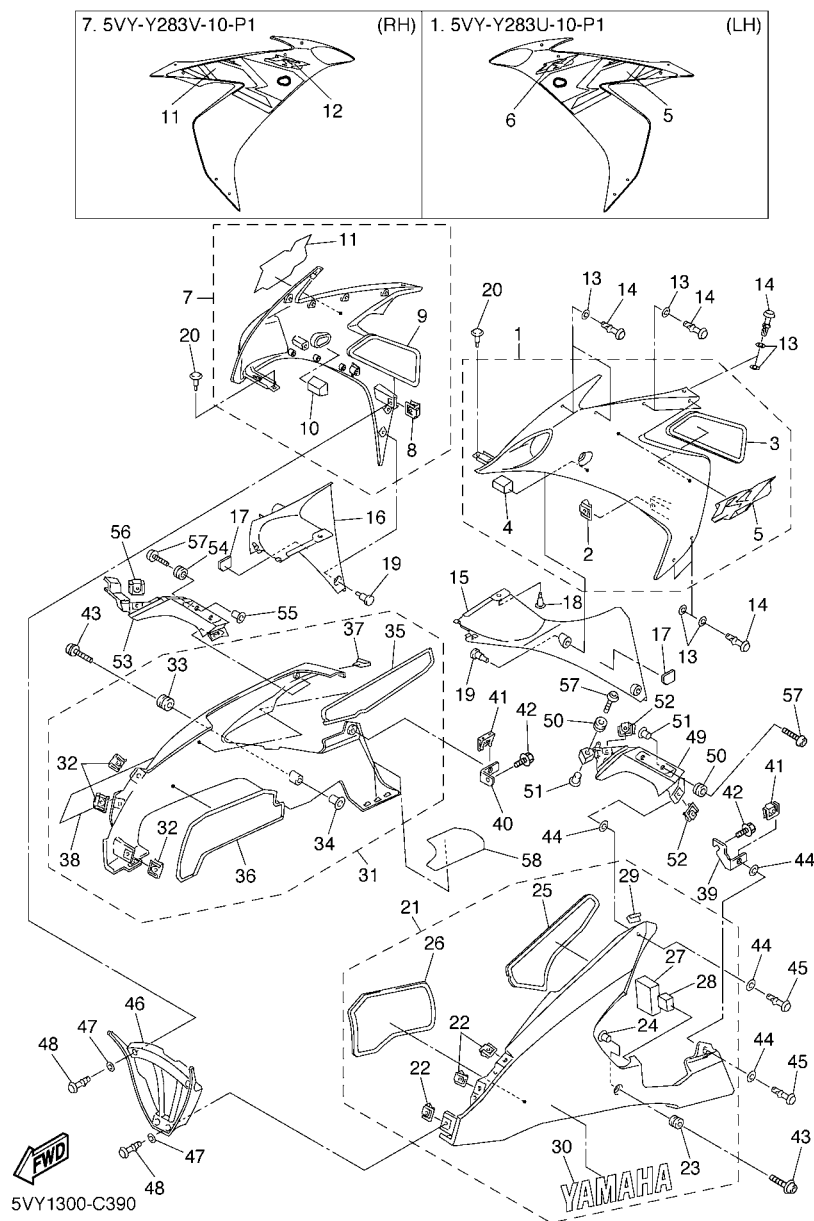
| REF. NR. | TEILE-NR.       | BEZEICHNUNG                    | 5VY1 |  |  |  | BEMERKUNG         |
|----------|-----------------|--------------------------------|------|--|--|--|-------------------|
| 25       | 5VY-28346-00    | FORMTEIL 2                     | 1    |  |  |  |                   |
| 26       | 5VY-2834E-00    | DAMPFER 1                      | 1    |  |  |  |                   |
| 27       | 1FK-2171H-00    | FUHRUNG                        | 3    |  |  |  |                   |
| 28       | 5VY-28371-00    | DAMPFER                        | 1    |  |  |  |                   |
| 29       | 5VY-2838R-00-P0 | KANAL 2                        | 1    |  |  |  | UR FUR DRMK,DPBMC |
|          | 5VY-2838R-00-P1 | KANAL 2                        | 1    |  |  |  | UR FUR DBNM8      |
| 30       | 5VY-2837R-00    | KUHLERGRILL 2                  | 1    |  |  |  |                   |
| 31       | 5PW-2177L-00    | PLATTE, FEDER                  | 1    |  |  |  |                   |
| 32       | 5VY-28346-00    | FORMTEIL 2                     | 1    |  |  |  |                   |
| 33       | 5VY-2834F-00    | DAMPFER                        | 1    |  |  |  |                   |
| 34       | 1FK-2171H-00    | FUHRUNG                        | 3    |  |  |  |                   |
| 35       | 5VY-28372-00    | DAMPFER                        | 1    |  |  |  |                   |
| 36       | 90269-07007     | NIET                           | 2    |  |  |  |                   |
| 37       | 5VY-2837V-00    | KUHLERGRILL 1                  | 1    |  |  |  |                   |
| 38       | 5PW-2177L-00    | PLATTE, FEDER                  | 2    |  |  |  |                   |
| 39       | 5VY-2837W-00    | KUHLERGRILL 2                  | 1    |  |  |  |                   |
| 40       | 5PW-2177L-00    | PLATTE, FEDER                  | 2    |  |  |  |                   |
| 41       | 90269-06081     | NIET                           | 4    |  |  |  |                   |
| 42       | 5VY-26280-00    | RUCKBLICKSPIEGEL KOMPL (LINKS) | 1    |  |  |  |                   |
| 43       | 5VY-26290-00    | RUCKBLICKSPIEGEL KOMPL(RECHTS) | 1    |  |  |  |                   |
| 44       | 5VY-26298-00    | PLATTE, RUCKBLICKSPIEGEL 1     | 2    |  |  |  |                   |
| 45       | 90387-06372     | HULSE                          | 4    |  |  |  |                   |
| 46       | 90176-06055     | KRONENMUTTER                   | 4    |  |  |  |                   |
| 47       | 5SL-84753-00    | DAMPFER                        | 2    |  |  |  |                   |

FIG. 39 MOTORVERKLEIDUNG 2



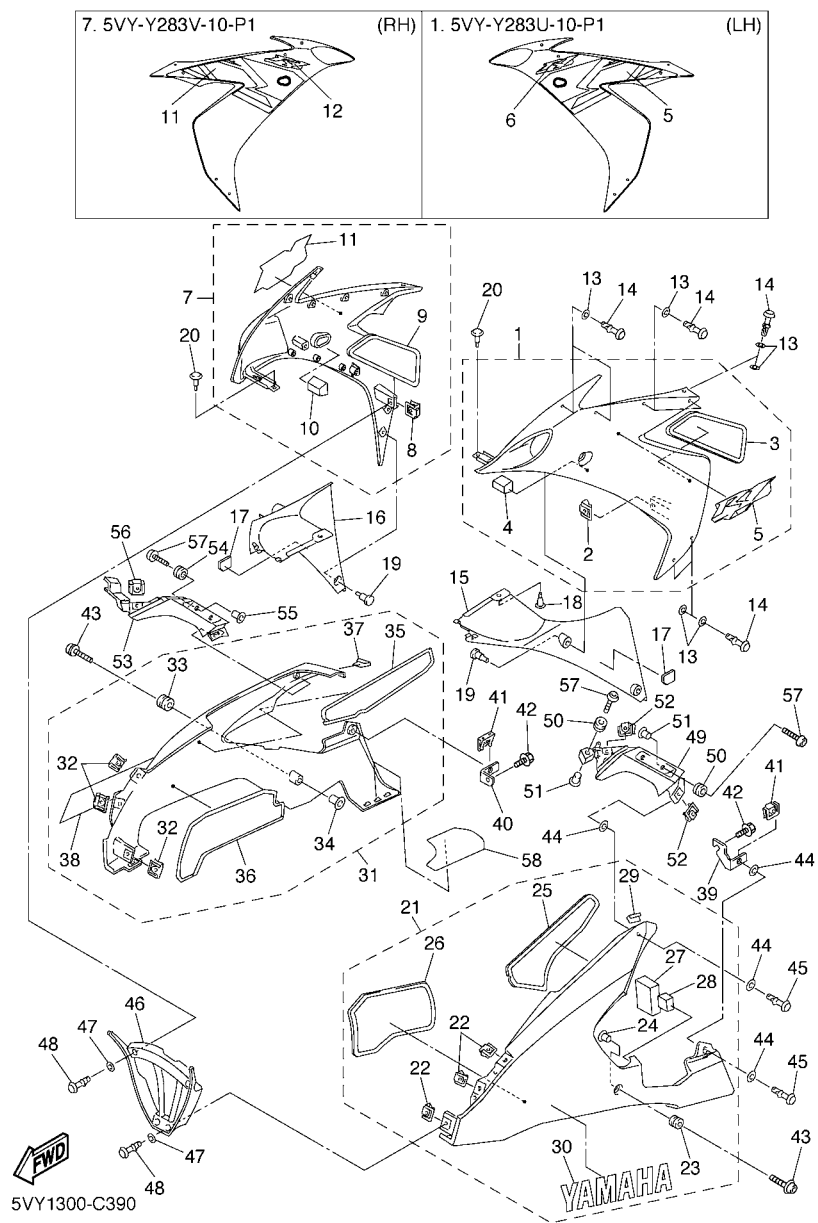
| REF. NR. | TEILE-NR.       | BEZEICHNUNG               | 5VY1 |  |  |  | BEMERKUNG       |
|----------|-----------------|---------------------------|------|--|--|--|-----------------|
| 1        | 5VY-Y283U-00-P0 | TAFEL 1                   | 1    |  |  |  | UR DRMK         |
|          | 5VY-Y283U-10-P1 | TAFEL 1                   | 1    |  |  |  | UR DPBMC        |
|          | 5VY-Y283U-20-P2 | TAFEL 1                   | 1    |  |  |  | UR S3 FUR DBNM8 |
| 2        | 5PW-2177L-00    | .PLATTE, FEDER            | 1    |  |  |  |                 |
| 3        | 5VY-2848H-00    | .SITZ                     | 1    |  |  |  |                 |
| 4        | 5VY-28322-00    | .STUTZE 2                 | 1    |  |  |  |                 |
| 5        | 5VY-2834C-00    | .EMBLEM 1                 | 1    |  |  |  | UR FUR DRMK     |
|          | 5VY-28391-00    | .AUFKLEBER, VERKLEIDUNG 1 | 1    |  |  |  | UR FUR DPBMC    |
|          | 5VY-2834C-10    | .EMBLEM 1                 | 1    |  |  |  | UR FUR DBNM8    |
| 6        | 5VY-2836C-00    | .EMBLEM                   | 1    |  |  |  | FUR DPBMC       |
| 7        | 5VY-Y283V-00-P0 | TAFEL 2                   | 1    |  |  |  | UR DRMK         |
|          | 5VY-Y283V-10-P1 | TAFEL 2                   | 1    |  |  |  | UR DPBMC        |
|          | 5VY-Y283V-20-P2 | TAFEL 2                   | 1    |  |  |  | UR S3 FUR DBNM8 |
| 8        | 5PW-2177L-00    | .PLATTE, FEDER            | 1    |  |  |  |                 |
| 9        | 5VY-2848K-00    | .SITZ 2                   | 1    |  |  |  |                 |
| 10       | 5VY-28332-00    | .SCHRAUBE, BEINSCHUTZ     | 1    |  |  |  |                 |
| 11       | 5VY-2835C-00    | .EMBLEM 2                 | 1    |  |  |  | UR FUR DRMK     |
|          | 5VY-28392-00    | .AUFKLEBER, VERKLEIDUNG 2 | 1    |  |  |  | UR FUR DPBMC    |
|          | 5VY-2835C-10    | .EMBLEM 2                 | 1    |  |  |  | UR FUR DBNM8    |
| 12       | 5VY-2837C-00    | .EMBLEM                   | 1    |  |  |  | FUR DPBMC       |
| 13       | 2TK-21757-00    | SPEZIALSCHEIBE 1          | 20   |  |  |  |                 |
| 14       | 5PW-28386-00    | KOPF                      | 14   |  |  |  |                 |
| 15       | 5VY-2836K-00    | VERKLEIDUNG, INNERES 1    | 1    |  |  |  |                 |
| 16       | 5VY-2836L-00    | VERKLEIDUNG, INNERES 2    | 1    |  |  |  |                 |
| 17       | 5VY-28494-00    | HAKEN 3                   | 2    |  |  |  |                 |
| 18       | 90269-07077     | NIET                      | 1    |  |  |  |                 |
| 19       | 90269-06081     | NIET                      | 4    |  |  |  |                 |

FIG. 39 MOTORVERKLEIDUNG 2



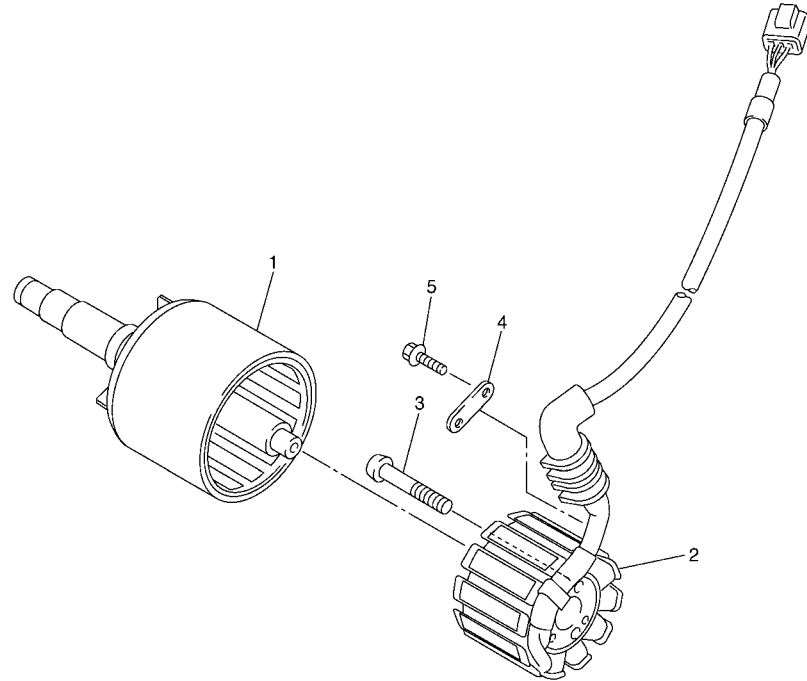
| REF. NR. | TEILE-NR.       | BEZEICHUNG      | 5VY1 |  |  |  | BEMERKUNG         |
|----------|-----------------|-----------------|------|--|--|--|-------------------|
| 20       | 90269-07077     | NIET            | 2    |  |  |  |                   |
| 21       | 5VY-Y2808-00-P0 | DECKEL, UNTEN   | 1    |  |  |  | UR FUR DRMK,DBNM8 |
|          | 5VY-Y2808-10-P0 | DECKEL, UNTEN   | 1    |  |  |  | UR FUR DPBMC      |
| 22       | 5PW-2177L-00    | .PLATTE, FEDER  | 3    |  |  |  |                   |
| 23       | 90480-12596     | .GUMMITULLE     | 1    |  |  |  |                   |
| 24       | 90387-065J6     | .HULSE          | 1    |  |  |  |                   |
| 25       | 5VY-2848L-00    | .SITZ 3         | 1    |  |  |  |                   |
| 26       | 5VY-2848N-00    | .SITZ 5         | 1    |  |  |  |                   |
| 27       | 5VY-2837J-00    | .DAMPFER 5      | 1    |  |  |  |                   |
| 28       | 5VY-2837K-00    | .DAMPFER 6      | 1    |  |  |  |                   |
| 29       | 5VY-28307-00    | .DICHTUNG       | 1    |  |  |  |                   |
| 30       | 5JJ-2153E-10    | .EMBLEM, YAMAHA | 1    |  |  |  | UR FUR DRMK,DBNM8 |
|          | 5JJ-2153E-20    | .EMBLEM, YAMAHA | 1    |  |  |  | UR FUR DPBMC      |
| 31       | 5VY-Y2809-00-P0 | DECKEL, UNTEN   | 1    |  |  |  | UR FUR DRMK,DBNM8 |
|          | 5VY-Y2809-10-P0 | DECKEL, UNTEN   | 1    |  |  |  | UR FUR DPBMC      |
| 32       | 5PW-2177L-00    | .PLATTE, FEDER  | 3    |  |  |  |                   |
| 33       | 90480-12596     | .GUMMITULLE     | 1    |  |  |  |                   |
| 34       | 90387-065J6     | .HULSE          | 1    |  |  |  |                   |
| 35       | 5VY-2848M-00    | .SITZ 4         | 1    |  |  |  |                   |
| 36       | 5VY-2848P-00    | .SITZ 6         | 1    |  |  |  |                   |
| 37       | 5VY-28307-00    | .DICHTUNG       | 1    |  |  |  |                   |
| 38       | 5JJ-2153E-10    | .EMBLEM, YAMAHA | 1    |  |  |  | UR FUR DRMK,DBNM8 |
|          | 5JJ-2153E-20    | .EMBLEM, YAMAHA | 1    |  |  |  | UR FUR DPBMC      |
| 39       | 5VY-2836A-00    | KONSOLE 1       | 1    |  |  |  |                   |
| 40       | 5VY-2836E-00    | KONSOLE 2       | 1    |  |  |  |                   |
| 41       | 5PW-2177L-00    | PLATTE, FEDER   | 2    |  |  |  |                   |
| 42       | 90109-06056     | SCHRAUBE        | 2    |  |  |  |                   |

FIG. 39 MOTORVERKLEIDUNG 2



| REF. NR. | TEILE-NR.    | BEZEICHUNG             | 5VY1 |  |  |  | BEMERKUNG |
|----------|--------------|------------------------|------|--|--|--|-----------|
| 43       | 90149-06302  | SCHRAUBE               | 2    |  |  |  |           |
| 44       | 2TK-21757-00 | SPEZIALSCHEIBE 1       | 8    |  |  |  |           |
| 45       | 5PW-28386-00 | KOPF                   | 4    |  |  |  |           |
| 46       | 5VY-2836M-00 | VERKLEIDUNG, INNERES 3 | 1    |  |  |  |           |
| 47       | 2TK-21757-00 | SPEZIALSCHEIBE 1       | 4    |  |  |  |           |
| 48       | 5PW-28386-00 | KOPF                   | 4    |  |  |  |           |
| 49       | 5VY-2117V-00 | DECKEL 7               | 1    |  |  |  |           |
| 50       | 90480-12596  | GUMMITULLE             | 3    |  |  |  |           |
| 51       | 90387-065J6  | HULSE                  | 3    |  |  |  |           |
| 52       | 5PW-2177L-00 | PLATTE, FEDER          | 2    |  |  |  |           |
| 53       | 5VY-2117W-00 | DECKEL 8               | 1    |  |  |  |           |
| 54       | 90480-12596  | GUMMITULLE             | 3    |  |  |  |           |
| 55       | 90387-065J6  | HULSE                  | 3    |  |  |  |           |
| 56       | 5PW-2177L-00 | PLATTE, FEDER          | 2    |  |  |  |           |
| 57       | 90111-06030  | SCHRAUBE               | 6    |  |  |  |           |
| 58       | 5VY-2848R-00 | SITZ 7                 | 1    |  |  |  |           |

FIG. 40 LICHTMASCHINE

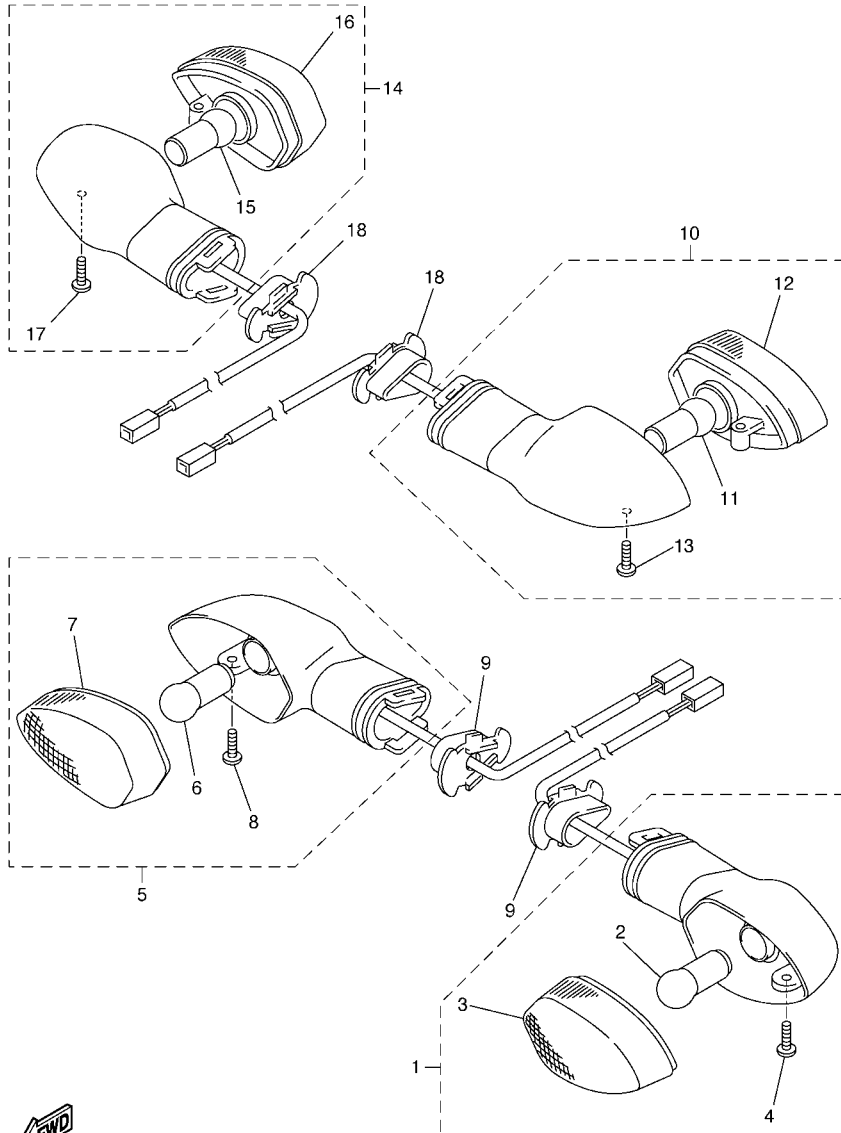


| REF. NR. | TEILE-NR.    | BEZEICHNUNG   | SVY1 |  |  |  |  | BEMERKUNG |
|----------|--------------|---------------|------|--|--|--|--|-----------|
| 1        | 5VY-81450-00 | ROTOR KOMPL.  | 1    |  |  |  |  |           |
| 2        | 5VY-81410-00 | STATOR KOMPL. | 1    |  |  |  |  |           |
| 3        | 90149-06035  | SCHRAUBE      | 3    |  |  |  |  |           |
| 4        | 5VY-15191-00 | PLATTE        | 1    |  |  |  |  |           |
| 5        | 90105-06050  | SCHRAUBE      | 1    |  |  |  |  |           |
| -----    |              |               |      |  |  |  |  |           |
| -----    |              |               |      |  |  |  |  |           |
| -----    |              |               |      |  |  |  |  |           |
| -----    |              |               |      |  |  |  |  |           |
| -----    |              |               |      |  |  |  |  |           |
| -----    |              |               |      |  |  |  |  |           |
| -----    |              |               |      |  |  |  |  |           |
| -----    |              |               |      |  |  |  |  |           |
| -----    |              |               |      |  |  |  |  |           |
| -----    |              |               |      |  |  |  |  |           |



5VY1300-C400



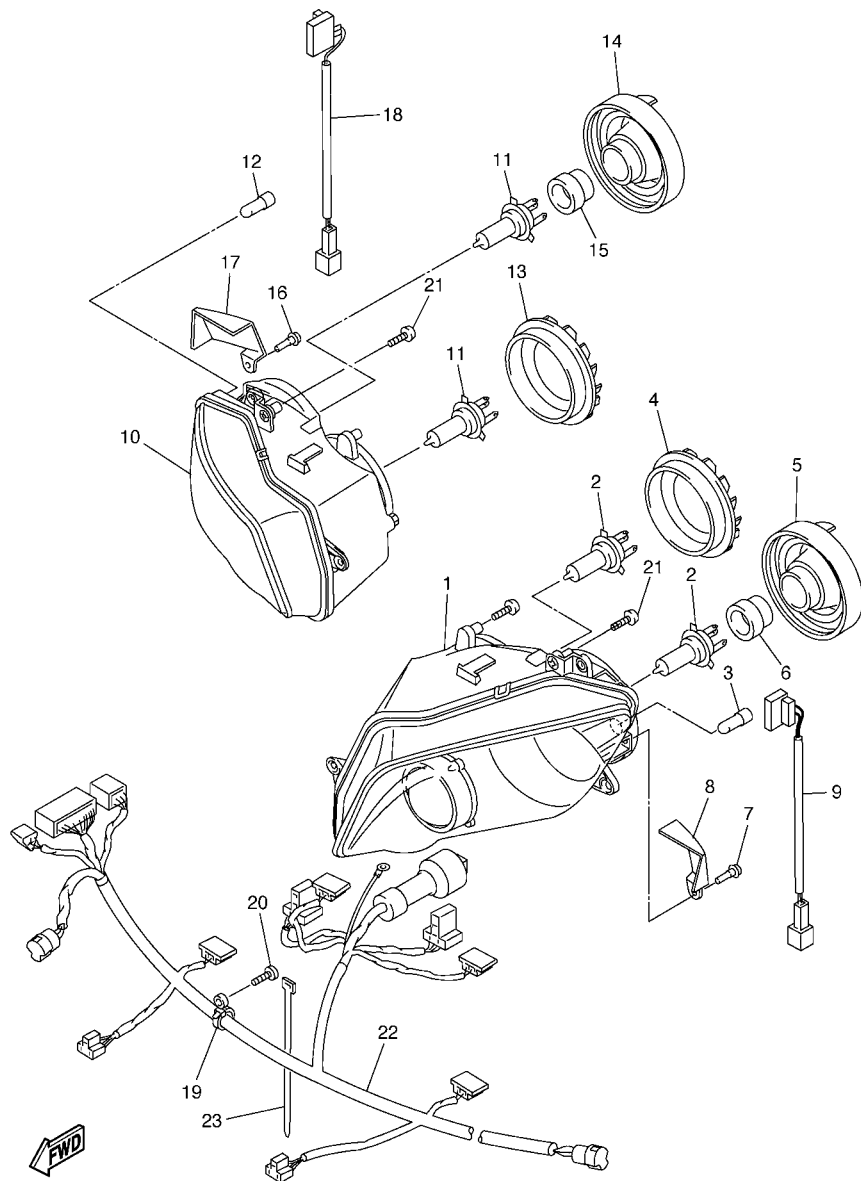


5PW1300-2410

FIG. 42 BLINKLEUCHE

| REF. NR. | TEILE-NR.    | BEZEICHNUNG                  | SVY1 |  |  |  |  | BEMERKUNG |
|----------|--------------|------------------------------|------|--|--|--|--|-----------|
| 1        | 5PW-83310-01 | VORDERER BLINKER KOMPL. 1    | 1    |  |  |  |  |           |
| 2        | 1KH-83311-00 | .GLUHLAMPE, BLINKER (12-10W) | 1    |  |  |  |  |           |
| 3        | 5PW-8333A-00 | .SCHUTZGLAS KOMPL.           | 1    |  |  |  |  |           |
| 4        | 97706-04012  | .BLECHSCHRAUBE               | 1    |  |  |  |  |           |
| 5        | 5PW-83320-01 | VORDERER BLINKER KOMPL. 2    | 1    |  |  |  |  |           |
| 6        | 1KH-83311-00 | .GLUHLAMPE, BLINKER (12-10W) | 1    |  |  |  |  |           |
| 7        | 5PW-8334A-00 | .SCHUTZGLAS KOMPL.           | 1    |  |  |  |  |           |
| 8        | 97706-04012  | .BLECHSCHRAUBE               | 1    |  |  |  |  |           |
| 9        | 5PW-83318-00 | STUTZE, BLINKER 1            | 2    |  |  |  |  |           |
| 10       | 5PW-83330-00 | HINTERER BLINKER KOMPL. 1    | 1    |  |  |  |  |           |
| 11       | 1KH-83311-00 | .GLUHLAMPE, BLINKER (12-10W) | 1    |  |  |  |  |           |
| 12       | 5PW-8334A-00 | .SCHUTZGLAS KOMPL.           | 1    |  |  |  |  |           |
| 13       | 97706-04012  | .BLECHSCHRAUBE               | 1    |  |  |  |  |           |
| 14       | 5PW-83340-00 | HINTERER BLINKER KOMPL. 2    | 1    |  |  |  |  |           |
| 15       | 1KH-83311-00 | .GLUHLAMPE, BLINKER (12-10W) | 1    |  |  |  |  |           |
| 16       | 5PW-8333A-00 | .SCHUTZGLAS KOMPL.           | 1    |  |  |  |  |           |
| 17       | 97706-04012  | .BLECHSCHRAUBE               | 1    |  |  |  |  |           |
| 18       | 5PW-83318-00 | STUTZE, BLINKER 1            | 2    |  |  |  |  |           |





5VY1300-C440

FIG. 44 SCHEINWERFER

| REF. NR. | TEILE-NR.    | BEZEICHUNG                  | 5VY1 |  |  |  | BEMERKUNG   |
|----------|--------------|-----------------------------|------|--|--|--|-------------|
| 1        | 5VY-84303-00 | SCHEINWERFER KOMPL.         | 1    |  |  |  |             |
| 2        | 4SV-84314-00 | GLUHBIRNE (12V-55W)         | 2    |  |  |  | (H7)HALOGEN |
| 3        | 4SV-84347-00 | GLUHBIRNE (12V-5W)          | 1    |  |  |  |             |
| 4        | 5SL-84397-00 | BUCHSENABDECKUNG            | 1    |  |  |  |             |
| 5        | 5GJ-84397-00 | BUCHSENABDECKUNG            | 1    |  |  |  |             |
| 6        | 4SV-84350-00 | STECCKERKABEL KOMPL. 2      | 1    |  |  |  |             |
| 7        | 90269-06008  | NIET                        | 1    |  |  |  |             |
| 8        | 5VY-84196-00 | DECKEL (LINKS)              | 1    |  |  |  |             |
| 9        | 5VY-84312-00 | KABEL KOMPL.                | 1    |  |  |  |             |
| 10       | 5VY-84303-10 | SCHEINWERFER KOMPL.         | 1    |  |  |  |             |
| 11       | 4SV-84314-00 | GLUHBIRNE (12V-55W)         | 2    |  |  |  | (H7)HALOGEN |
| 12       | 4SV-84347-00 | GLUHBIRNE (12V-5W)          | 1    |  |  |  |             |
| 13       | 5SL-84397-00 | BUCHSENABDECKUNG            | 1    |  |  |  |             |
| 14       | 5GJ-84397-00 | BUCHSENABDECKUNG            | 1    |  |  |  |             |
| 15       | 4SV-84350-00 | STECCKERKABEL KOMPL. 2      | 1    |  |  |  |             |
| 16       | 90269-06008  | NIET                        | 1    |  |  |  |             |
| 17       | 5VY-84396-00 | DECKEL (RECHTS)             | 1    |  |  |  |             |
| 18       | 5VY-84312-00 | KABEL KOMPL.                | 1    |  |  |  |             |
| 19       | 90464-47001  | SHELLE                      | 1    |  |  |  |             |
| 20       | 97707-50016  | BLECHSCHRAUBE               | 1    |  |  |  |             |
| 21       | 90160-05006  | BLECHSCHRAUBE, HALBRUNDKOPF | 6    |  |  |  |             |
| 22       | 5VY-84359-00 | KABEL, SCHEINWERFER         | 1    |  |  |  |             |
| 23       | 90464-15195  | SHELLE                      | 1    |  |  |  |             |



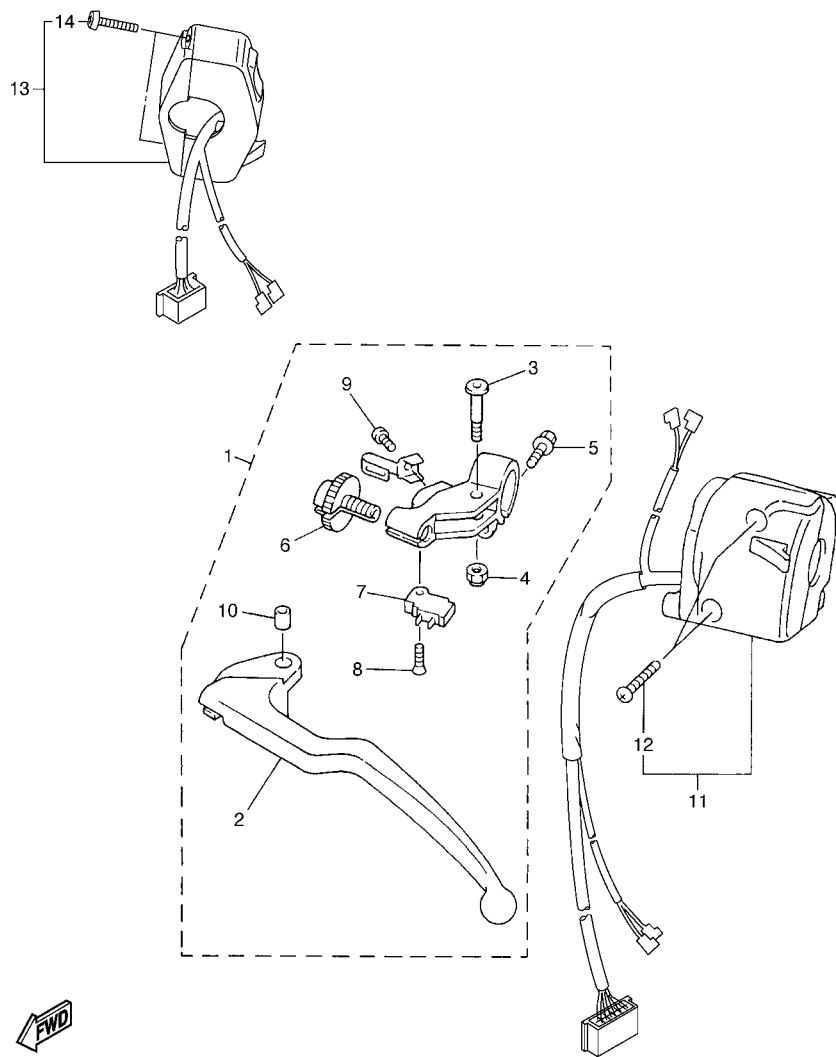


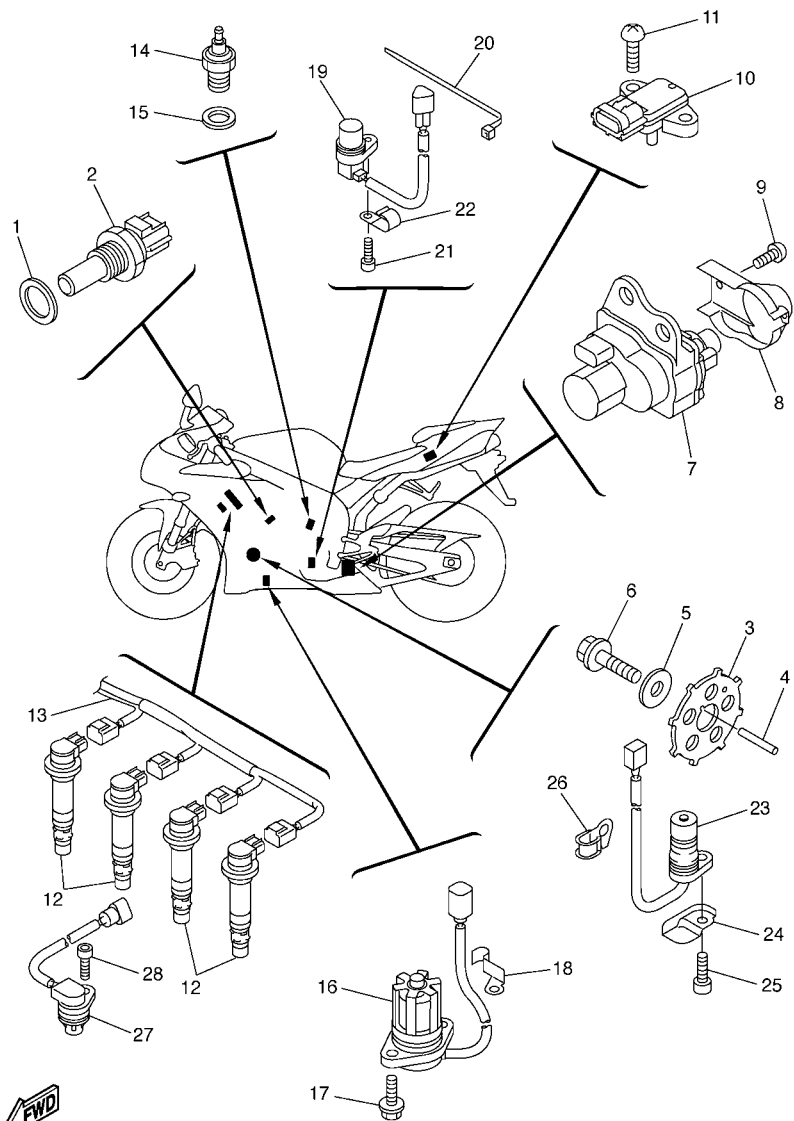
FIG. 46 LENKERSCHALTER & HEBEL

| REF. NR. | TEILE-NR.    | BEZEICHUNG                 | SVY1 |  |  |  | BEMERKUNG |
|----------|--------------|----------------------------|------|--|--|--|-----------|
| 1        | 4XV-82910-13 | HEBELHALTER KOMPL. 1       | 1    |  |  |  |           |
| 2        | 4XV-83912-11 | .HEBEL 1                   | 1    |  |  |  |           |
| 3        | 4XV-83945-00 | .SCHRAUBE, HEBEL           | 1    |  |  |  |           |
| 4        | 95607-06100  | .MUTTER, U                 | 1    |  |  |  |           |
| 5        | 95027-06020  | .FLANSCHSCHRAUBE           | 1    |  |  |  |           |
| 6        | 5LV-83951-00 | .SCHRAUBE, KABELEINSTELLER | 1    |  |  |  |           |
| 7        | 4XV-82917-01 | .SCHALTER                  | 1    |  |  |  |           |
| 8        | 98707-03016  | .SENKSCHRAUBE              | 1    |  |  |  |           |
| 9        | 98507-04010  | .SCHRAUBE                  | 1    |  |  |  |           |
| 10       | 5JJ-83913-00 | .HULSE, HEBEL 1            | 1    |  |  |  |           |
| 11       | 5VY-83969-00 | LENKERSCHALTER 5           | 1    |  |  |  |           |
| 12       | 98507-05025  | .SCHRAUBE                  | 2    |  |  |  |           |
| 13       | 5PW-83975-00 | LENKERSCHALTER 1           | 1    |  |  |  |           |
| 14       | 98507-05022  | .SCHRAUBE                  | 2    |  |  |  |           |
|          |              |                            |      |  |  |  |           |
|          |              |                            |      |  |  |  |           |
|          |              |                            |      |  |  |  |           |
|          |              |                            |      |  |  |  |           |



5VY1300-C460

FIG. 47 ELEKTRISCHE AUSRÜSTUNG 1

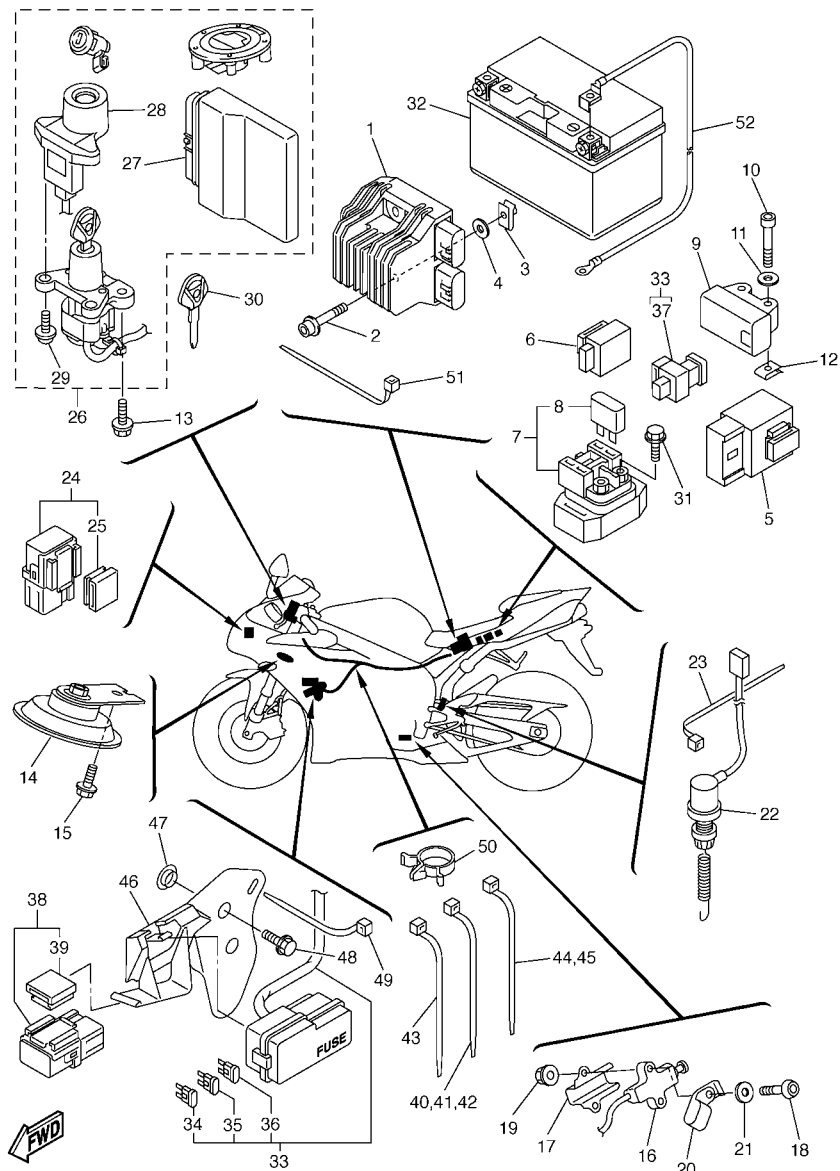


5VY1300-C470

| REF. NR. | TEILE-NR.    | BEZEICHNUNG               | 5VY1 |  |  |  | BEMERKUNG |
|----------|--------------|---------------------------|------|--|--|--|-----------|
| 1        | 90201-12790  | UNTERLEGSCHIBE            | 1    |  |  |  |           |
| 2        | 8CC-85790-01 | WARMESENSOR               | 1    |  |  |  |           |
| 3        | 5VY-81673-00 | ROTOR                     | 1    |  |  |  |           |
| 4        | 90282-03001  | PASSFEDER                 | 1    |  |  |  |           |
| 5        | 90201-103U4  | UNTERLEGSCHIBE            | 1    |  |  |  |           |
| 6        | 90105-10290  | SCHRAUBE                  | 1    |  |  |  |           |
| 7        | 5VY-85820-00 | SERVOMOTOR KOMPL.         | 1    |  |  |  |           |
| 8        | 5VY-85829-00 | DECKEL                    | 1    |  |  |  |           |
| 9        | 97707-50514  | BLECHSCHRAUBE             | 2    |  |  |  |           |
| 10       | 5VX-82380-00 | DRUCKGEBER                | 1    |  |  |  |           |
| 11       | 97707-50020  | BLECHSCHRAUBE             | 2    |  |  |  |           |
| 12       | 5VY-82310-00 | ZUNDSPULE KOMPL.          | 4    |  |  |  |           |
| 13       | 5VY-82309-00 | LEITUNGSDRAHT-UNTERGRUPPE | 1    |  |  |  |           |
| 14       | 3GB-82540-01 | LEERLAUFSCHALTER KOMPL.   | 1    |  |  |  |           |
| 15       | 90430-10148  | DICHTUNG                  | 1    |  |  |  |           |
| 16       | 5VY-85720-00 | OLSTANDANZEIGER           | 1    |  |  |  |           |
| 17       | 95027-06016  | FLANSCHSCHRAUBE           | 2    |  |  |  |           |
| 18       | 90465-08013  | SHELLE                    | 1    |  |  |  |           |
| 19       | 4XV-83755-01 | SENSIBILITAT, GESCHWINIG  | 1    |  |  |  |           |
| 20       | 90464-51001  | SHELLE                    | 1    |  |  |  |           |
| 21       | 90110-06041  | INNENSECHSKANTSCHRAUBE    | 1    |  |  |  |           |
| 22       | 90465-08028  | SHELLE                    | 1    |  |  |  |           |
| 23       | 5VY-81670-00 | IMPULSSPULE               | 1    |  |  |  |           |
| 24       | 5VY-15589-00 | PLATTE, KUPPLUNGSDECKEL   | 1    |  |  |  |           |
| 25       | 90110-06041  | INNENSECHSKANTSCHRAUBE    | 1    |  |  |  |           |
| 26       | 90465-08191  | SHELLE                    | 1    |  |  |  |           |
| 27       | 5VY-85896-00 | SENSIBILITAT              | 1    |  |  |  |           |

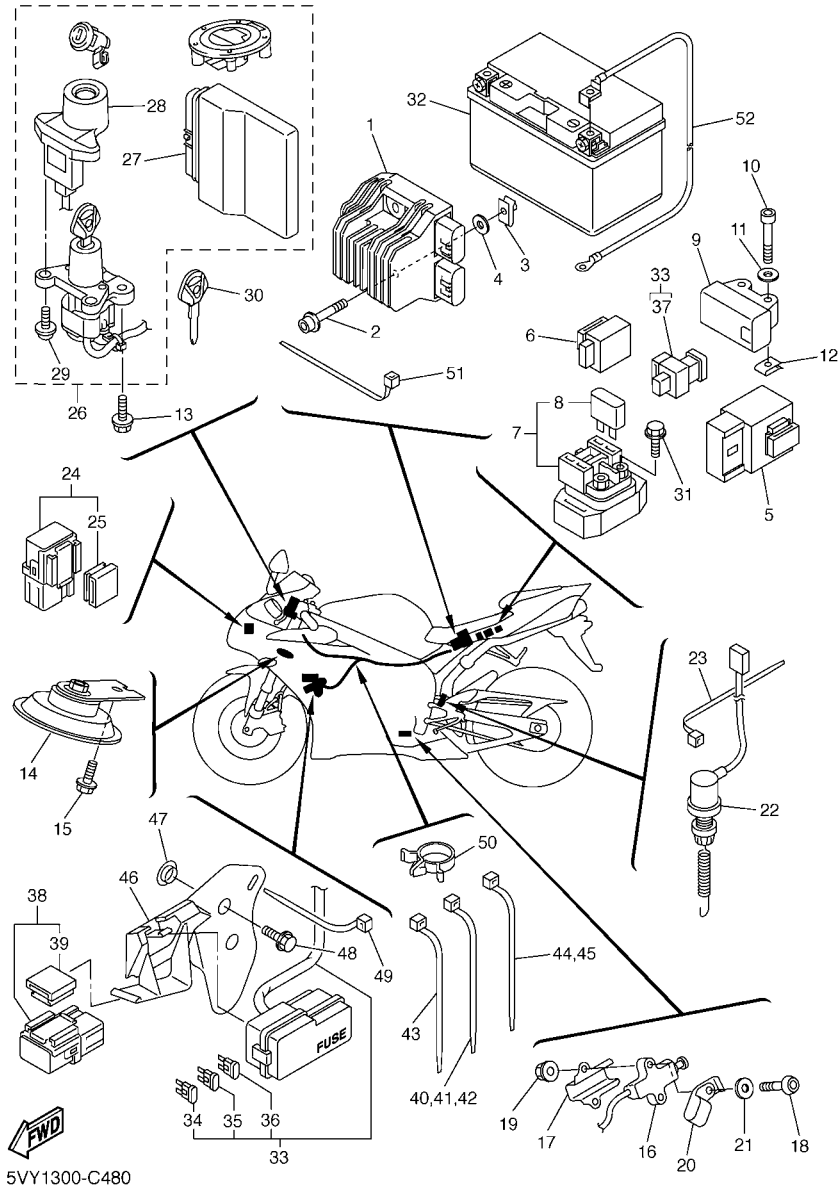


FIG. 48 ELEKTRISCHE AUSRÜSTUNG 2



5VY1300-C480

| REF. NR. | TEILE-NR.    | BEZEICHNUNG                 | 5VY1 |  |  |  | BEMERKUNG |
|----------|--------------|-----------------------------|------|--|--|--|-----------|
| 1        | 5VY-81960-00 | GLEICHRICHTER & SPANNUNGSR. | 1    |  |  |  |           |
| 2        | 90110-06066  | INNENSECHSKANTSCHRAUBE      | 2    |  |  |  |           |
| 3        | 90183-06053  | FEDERMUTTER                 | 1    |  |  |  |           |
| 4        | 90202-05187  | UNTERLEGSCHIBE              | 2    |  |  |  |           |
| 5        | 5VK-81950-40 | RELAIS KOMPL.               | 1    |  |  |  |           |
| 6        | 4GY-83350-00 | BLINKERRELAIS KOMPL.        | 1    |  |  |  |           |
| 7        | 5JW-81940-00 | ANLASSERRELAIS KOMPL.       | 1    |  |  |  |           |
| 8        | 36Y-82151-00 | .SICHERUNG (15A-BL)         | 2    |  |  |  |           |
| 9        | 5PS-82576-01 | STOPPSCHALTER KOMPL.        | 1    |  |  |  |           |
| 10       | 91317-04025  | SCHRAUBE                    | 2    |  |  |  |           |
| 11       | 90201-047A2  | UNTERLEGSCHIBE              | 2    |  |  |  |           |
| 12       | 90183-04039  | FEDERMUTTER                 | 2    |  |  |  |           |
| 13       | 90109-080G5  | SCHRAUBE                    | 2    |  |  |  |           |
| 14       | 4TH-83371-00 | SIGNALHORN                  | 1    |  |  |  |           |
| 15       | 95807-06012  | FLANSCHSCHRAUBE             | 1    |  |  |  |           |
| 16       | 5PX-82566-50 | SCHALTER, SEITENSTANDER     | 1    |  |  |  |           |
| 17       | 5JJ-82388-00 | PLATTE                      | 1    |  |  |  |           |
| 18       | 92017-05030  | SCHRAUBE                    | 2    |  |  |  |           |
| 19       | 95607-05200  | SELBSTSICHERNDE MUTTER      | 2    |  |  |  |           |
| 20       | 90461-10002  | SHELLE                      | 1    |  |  |  |           |
| 21       | 90201-057H5  | UNTERLEGSCHIBE              | 1    |  |  |  |           |
| 22       | 5PW-82530-00 | STOPPSCHALTER KOMPL.        | 1    |  |  |  |           |
| 23       | 5Y9-12491-00 | KLEMME 1                    | 1    |  |  |  |           |
| 24       | 5JJ-81950-20 | RELAIS KOMPL.               | 2    |  |  |  |           |
| 25       | 5JJ-81952-00 | .HALTER, RELAIS             | 1    |  |  |  |           |
| 26       | 5VY-W8250-00 | WEGFAHRSPERREN-SATZ         | 1    |  |  |  |           |
| 27       | 5VY-8591A-00 | .REGELEINHEIT               | 1    |  |  |  |           |



5VY1300-C480

FIG. 48 ELEKTRISCHE AUSRÜSTUNG 2

| REF. NR. | TEILE-NR.    | BEZEICHUNG                     | 5VY1 |  |  |  | BEMERKUNG |
|----------|--------------|--------------------------------|------|--|--|--|-----------|
| 28       | 5VY-8255P-00 | .WEGFAHRSPERREN-EINHEIT        | 1    |  |  |  |           |
| 29       | 5SL-82113-00 | .SCHRAUBE                      | 2    |  |  |  |           |
| 30       | 5SL-82511-08 | BLANK KEY                      | 1    |  |  |  | AP        |
| 31       | 95027-06008  | FLANSCHSCHRAUBE                | 2    |  |  |  |           |
| 32       | 5VY-82100-00 | BATTERIE KOMPL. (YUASA YTZ10S) | 1    |  |  |  |           |
| 33       | 5VY-82590-00 | KABELBAUM KOMPL.               | 1    |  |  |  |           |
| 34       | 5JJ-82151-10 | .SICHERUNG (15A-BL)            | 4    |  |  |  |           |
| 35       | 5JJ-82151-30 | .SICHERUNG (10A-BL)            | 4    |  |  |  |           |
| 36       | 5JJ-82151-70 | .SICHERUNG (25A-BL)            | 2    |  |  |  |           |
| 37       | 5JW-82151-10 | .SICHERUNG (50A)               | 1    |  |  |  |           |
| 38       | 5EA-81950-20 | RELAIS KOMPL.                  | 1    |  |  |  |           |
| 39       | 5EA-81952-00 | .HALTER, RELAIS                | 1    |  |  |  |           |
| 40       | 90464-15195  | SHELLE                         | 1    |  |  |  |           |
| 41       | 90464-15195  | SHELLE                         | 1    |  |  |  |           |
| 42       | 90464-15195  | SHELLE                         | 1    |  |  |  |           |
| 43       | 90464-13073  | SHELLE                         | 1    |  |  |  |           |
| 44       | 1UA-82591-00 | BAND                           | 1    |  |  |  |           |
| 45       | 1UA-82591-00 | BAND                           | 1    |  |  |  |           |
| 46       | 5VY-82171-00 | STUTZE, SICHERUNGSKASTEN       | 1    |  |  |  |           |
| 47       | 90387-06040  | HULSE                          | 2    |  |  |  |           |
| 48       | 90119-06114  | SCHRAUBE, MIT SCHEIBE          | 2    |  |  |  |           |
| 49       | 90464-13077  | SHELLE                         | 1    |  |  |  |           |
| 50       | 90464-15157  | SHELLE                         | 1    |  |  |  |           |
| 51       | 90464-13073  | SHELLE                         | 2    |  |  |  |           |
| 52       | 5VY-82116-00 | NEGATIVES KABEL                | 1    |  |  |  |           |

NUMMERNVERZEICHNIS

| TEILE-NR.    | REF. NR. | TEILE-NR.    | REF. NR. | TEILE-NR.    | REF. NR. | TEILE-NR.    | REF. NR. | TEILE-NR.       | REF. NR. | TEILE-NR.    | REF. NR. |
|--------------|----------|--------------|----------|--------------|----------|--------------|----------|-----------------|----------|--------------|----------|
| 5VY-11101-00 | B - 2    | 3LN-12153-20 | G - 2    | 5VY-1244G-00 | K - 2    | 5VY-13750-00 | F - 3    | 5VY-14718-01-P0 | K - 3    | 5VY-15421-00 | B - 4    |
| 4KG-1111G-00 | C - 2    | 3FV-12153-30 | G - 2    | 5VY-12450-00 | I - 2    | 5VY-13761-00 | G - 3    | 5VY-14720-00    | J - 3    | 5VY-15431-00 | C - 4    |
| 5VY-11133-10 | B - 2    | 3LN-12153-30 | G - 2    | 5VY-12456-00 | I - 2    | 5VY-13898-00 | B - 3    | 5VY-14728-01-P0 | K - 3    | 5VY-15441-00 | C - 4    |
| 5VY-11134-10 | B - 2    | 1HX-12168-00 | F - 2    | 5VY-12461-00 | L - 2    | 5VY-13906-00 | F - 3    | 5VY-14740-00    | I - 3    | 5VY-15451-00 | B - 4    |
| 5VY-11165-00 | C - 4    | 1HX-12168-20 | F - 2    | 5SL-12462-00 | L - 2    | 5PW-13907-01 | B - 6    | 5VY-14747-00    | J - 3    | 5VY-15456-00 | C - 4    |
| 5VY-11181-00 | B - 2    | 1HX-12168-40 | F - 2    | 5VY-12469-00 | I - 2    | 5VY-13971-00 | G - 3    | 5VY-14755-00    | I - 3    | 5VY-15461-00 | B - 4    |
| 5VY-11191-00 | B - 2    | 1HX-12168-60 | F - 2    | 5GV-1246A-00 | K - 2    | 5VY-13972-00 | G - 3    | 5VY-14757-00    | K - 3    | 5VY-15462-00 | C - 4    |
| 5VY-11193-00 | B - 2    | 1HX-12168-80 | F - 2    | 5GV-1246E-00 | L - 2    | 5PW-14103-00 | G - 3    |                 | C - 5    | 5VY-15499-00 | B - 4    |
| 214-11198-01 | C - 3    | 1HX-12168-A0 | F - 2    | 5VY-12481-00 | J - 2    | 5JW-14104-00 | G - 3    | 5VY-1475P-00    | K - 3    | 5VY-15515-00 | D - 4    |
| 5VY-11311-00 | D - 2    | 1HX-12168-F0 | F - 2    | 5VY-12483-00 | K - 2    | 5PW-1410F-00 | F - 3    | 5VY-1476P-00    | K - 3    | 5VY-15517-00 | D - 4    |
| 5VY-1133E-00 | J - 3    | 1HX-12168-H1 | F - 2    | 5VY-12484-00 | J - 2    | 4KM-14137-00 | F - 3    | 5VY-1477P-00    | K - 3    | 5VY-15521-00 | D - 4    |
| 5VY-1133F-00 | K - 3    | 1HX-12168-K1 | F - 2    | 4XV-12485-00 | I - 2    | 5PS-14147-00 | G - 3    | 5VY-1478P-00    | K - 3    | 5VY-15542-00 | B - 4    |
| 5VY-11351-00 | D - 2    | 1HX-12168-M1 | F - 2    | 5VY-12485-00 | K - 2    | 5VY-14171-00 | F - 3    | 5VY-14811-00    | I - 3    | 5VY-15570-00 | D - 4    |
| 5VY-11411-01 | E - 2    | 1HX-12168-R1 | F - 2    | 5Y9-12491-00 | I - 8    | 5VY-14204-00 | F - 3    | 5VY-14821-00    | I - 3    | 5VY-15586-00 | D - 4    |
| 5VY-11416-00 | E - 2    | 1HX-12168-U1 | F - 2    | 5VY-12551-00 | L - 2    | 8CC-14216-10 | G - 3    | 5VY-14826-00    | I - 3    | 5VY-15589-00 | G - 8    |
| 5VY-11416-10 | E - 2    | 1HX-12168-W1 | F - 2    | 5VY-12552-00 | K - 2    | 5PW-14251-00 | F - 3    | 5VY-1482K-00    | B - 2    | 5VY-16150-00 | E - 4    |
| 5VY-11416-20 | E - 2    | 1HX-12168-Y1 | F - 2    | 5VY-12576-00 | I - 2    | 5VY-14348-00 | H - 3    | 5VY-14840-00    | H - 3    | 5VY-16154-00 | E - 4    |
| 5VY-11416-30 | E - 2    | 1HX-12169-11 | G - 2    | 5VY-12577-00 | K - 2    | 5PW-14349-00 | F - 3    | 5VY-14856-00    | I - 3    | 5VY-16155-00 | D - 4    |
| 5VY-11416-A0 | E - 2    | 1HX-12169-31 | G - 2    | 5VY-12578-00 | K - 2    | 5SL-14349-00 | G - 3    | 5VY-14862-00    | D - 3    | 5VY-16164-00 | F - 4    |
| 5VY-11445-00 | D - 4    | 1HX-12169-50 | G - 2    | 5VY-12579-00 | K - 2    | 5FL-14349-10 | F - 3    | 5VY-14865-00    | I - 3    | 5VY-16181-00 | F - 4    |
| 5VY-11478-00 | D - 4    | 1HX-12169-70 | G - 2    | 5VY-12588-00 | J - 2    | 5JW-14396-00 | F - 3    | 5VY-14867-00    | I - 3    | 5VY-16321-00 | E - 4    |
| 5VY-11537-00 | D - 4    | 1HX-12169-90 | G - 2    | 5VY-12589-01 | L - 2    | 5VY-1440B-00 | D - 3    | 5VY-14881-00    | H - 3    | 5VY-16325-00 | E - 4    |
| 5VY-11549-00 | E - 2    | 1HX-12169-E0 | G - 2    | 5VY-12637-00 | I - 2    | 5VY-14411-00 | D - 3    | 5VY-14882-00    | H - 3    | 5VY-16330-00 | E - 4    |
| 5VY-11603-00 | E - 2    | 1HX-12169-G0 | G - 2    | 5GJ-12675-00 | L - 2    | 5VY-14413-00 | G - 3    | 5VY-14883-00    | H - 3    | 5VY-16331-00 | E - 4    |
| 5VY-11631-01 | E - 2    | 1HX-12169-J0 | G - 2    | 5VY-12682-00 | E - 3    | 5VY-14419-00 | D - 3    | 5SL-14890-00    | B - 2    | 5VY-16340-00 | E - 4    |
| 5VY-11633-00 | E - 2    | 1HX-12169-L0 | G - 2    | 5EB-12822-00 | C - 3    | 5VY-14421-00 | D - 3    | 5VY-14899-00    | B - 2    | 132-16346-00 | J - 4    |
| 5VY-11650-01 | E - 2    | 1HX-12169-N0 | G - 2    | 5VY-13117-00 | B - 3    | 5VY-14425-00 | E - 3    | 5VY-14905-00    | G - 3    | 5VY-16351-00 | E - 4    |
| 5VY-11654-01 | E - 2    | 1HX-12169-T0 | G - 2    | 5VY-13161-00 | C - 3    | 31A-14435-00 | D - 3    | 5DM-14936-00    | F - 3    | 4XV-16356-01 | E - 4    |
| 5VY-11656-00 | E - 2    | 5VY-12170-00 | H - 2    | 5VY-1316E-00 | B - 3    | 5VY-14435-00 | D - 3    | 22U-14952-00    | F - 3    | 5VY-16370-00 | E - 4    |
| 5VY-11656-10 | E - 2    | 5VY-12176-00 | H - 2    | 5VY-13310-00 | I - 2    | 5VY-14451-00 | D - 3    | 5PS-14987-00    | F - 3    | 5VY-16382-00 | E - 4    |
| 5VY-11656-20 | E - 2    | 5VY-12180-00 | H - 2    | 5VY-13336-00 | I - 2    | 5VY-14452-00 | D - 3    | 5VY-15100-00    | L - 3    | 5VY-16383-00 | E - 4    |
| 5VY-11656-30 | E - 2    | 5VY-12210-00 | H - 2    | 5VY-13354-00 | F - 4    | 5VY-14457-00 | D - 3    | 5VY-15113-00    | C - 4    | 5VY-16384-00 | E - 4    |
| 5VY-12111-00 | F - 2    | 5BE-12241-00 | B - 2    | 5VY-13355-00 | I - 2    | 5VY-14462-00 | D - 3    | 5EB-15155-00    | L - 3    | 4X7-16385-00 | E - 4    |
| 5VY-12112-00 | F - 2    | 5VY-12251-00 | H - 2    | 5VY-13410-00 | B - 3    | 5VY-14467-00 | D - 3    | 5VY-15163-00    | G - 4    | 5VY-17121-00 | G - 4    |
| 5VY-12113-00 | F - 2    | 5VY-12252-00 | H - 2    | 5VY-13414-01 | C - 3    | 5VY-14498-00 | D - 3    | 5VY-15164-00    | B - 4    | 5VY-17131-00 | G - 4    |
| 5VY-12114-00 | F - 2    | 5VY-12277-00 | K - 5    | 5VY-13416-00 | B - 3    | 5JW-14589-00 | G - 3    | 36Y-15189-00    | C - 4    | 5VY-17151-00 | G - 4    |
| 5NL-12116-00 | F - 2    | 5VY-12405-00 | L - 2    | 5VY-13417-00 | C - 3    | 5VY-14602-00 | I - 3    | 4H7-15189-00    | C - 4    | 5VY-17161-00 | G - 4    |
| 5VY-12117-00 | F - 2    | 5VY-12405-10 | L - 2    | 5VY-13418-00 | L - 3    | 5VY-14610-00 | I - 3    | 5PX-15189-00    | B - 4    | 5VY-17211-00 | H - 4    |
| 1HX-12118-00 | F - 2    | 5VY-12410-00 | K - 2    | 5GH-13440-00 | C - 3    | 4FM-14613-00 | I - 3    | 5VY-15191-00    | K - 7    | 5VY-17221-10 | G - 4    |
| 1WG-12118-00 | F - 2    | 5LP-12411-00 | K - 2    | 5VY-13470-00 | C - 3    | 5VY-14623-00 | I - 3    | 5VY-15316-00    | L - 3    | 5VY-17231-00 | H - 4    |
| 4SV-12119-00 | F - 2    | 5VY-12421-00 | I - 2    | 5JW-13473-00 | C - 3    | 5VY-14638-00 | I - 3    | 5PW-15361-00    | L - 3    | 5VY-17241-00 | G - 4    |
| 4TV-12119-00 | F - 2    | 5VY-12422-00 | I - 2    | 5EB-13475-00 | C - 3    | 5VY-14643-00 | I - 3    | 5VY-15362-00    | B - 4    | 5VY-17251-00 | H - 4    |
| 5VY-12121-00 | F - 2    | 11H-12438-10 | I - 2    | 5VY-13490-00 | C - 3    | 5VY-14648-00 | I - 3    | 1UF-15379-00    | C - 5    | 5VY-17261-10 | G - 4    |
| 3GM-12126-00 | F - 2    | 4XV-12439-00 | I - 2    | 5VY-13543-00 | G - 3    | 5VY-14674-00 | I - 3    | 5VY-15393-00    | D - 3    | 5VY-17402-00 | G - 4    |
| 5VY-12127-00 | F - 2    | 5VY-1243A-00 | K - 2    | 5VY-13595-00 | D - 3    | 5VY-14710-00 | I - 3    | 5VY-15411-00    | B - 4    | 5VY-17411-00 | G - 4    |
| 3FV-12153-09 | G - 2    | 5VY-1243E-00 | K - 2    | 5VY-13596-00 | D - 3    | 5VY-14714-00 | I - 3    | 5VY-15413-00    | C - 4    | 5VY-17442-00 | G - 4    |
| 3LN-12153-09 | G - 2    | 5VY-1243F-00 | K - 2    | 5VY-13597-00 | D - 3    | 5JJ-14715-00 | I - 3    | 5VY-15416-00    | B - 4    | 5VY-17446-00 | G - 4    |
| 3FV-12153-20 | G - 2    | 5VY-12443-00 | C - 4    | 5VY-13598-00 | D - 3    | 5VY-14715-00 | I - 3    | 5VY-15418-00    | B - 4    | 3CV-17460-00 | H - 4    |

NUMMERNVERZEICHNIS

| TEILE-NR.       | REF. NR. | TEILE-NR.       | REF. NR. | TEILE-NR.    | REF. NR. | TEILE-NR.       | REF. NR. | TEILE-NR.    | REF. NR. | TEILE-NR.    | REF. NR. |
|-----------------|----------|-----------------|----------|--------------|----------|-----------------|----------|--------------|----------|--------------|----------|
| 5VY-18101-00    | J - 4    | 5VY-21629-01    | E - 8    | 5VY-2217M-00 | G - 5    | 5VY-2414K-00    | D - 6    | 5MT-25398-10 | H - 6    | 5SL-25926-00 | J - 6    |
| 5VY-18110-00    | J - 4    | 5VY-21639-00    | C - 5    | 5VY-22184-00 | G - 5    | 5VY-2414N-00    | D - 6    | 5MT-25398-20 | F - 6    | 5VY-25975-00 | L - 6    |
| 5VY-18112-00    | J - 4    | 5VY-2163A-00    | C - 5    | 5VY-22210-00 | I - 5    | 5VY-2414P-00    | D - 6    |              | H - 6    | 5VY-26121-00 | K - 6    |
| 5EB-18113-00    | J - 4    | 5VY-2163E-00    | C - 5    | 5SL-22219-00 | I - 5    | 5VY-2414R-00    | D - 6    | 5VY-25445-20 | H - 6    | 5VY-26122-00 | K - 6    |
| 5VY-18115-00    | J - 4    | 5VY-2164F-00    | C - 5    | 5VY-22311-00 | G - 5    | 5VY-24181-00    | B - 6    | 5VY-2580T-00 | G - 6    | 4YR-26240-01 | K - 6    |
| 5LV-18116-00    | J - 4    | 5VY-2164G-00    | B - 5    | 5VY-22873-00 | G - 5    | 5SL-24183-00    | B - 6    | 5VY-2580U-00 | G - 6    | 4YR-26241-01 | K - 6    |
| 5VY-18127-00    | J - 4    | 5VY-2164K-00    | C - 5    | 5VY-23102-00 | K - 5    | 5VY-24183-00    | B - 6    | 5VY-2580W-00 | J - 6    | 5PW-26246-00 | K - 6    |
| 5VY-18140-00    | J - 4    | 5VY-2164L-00    | C - 5    | 5VY-23103-00 | K - 5    | 5VY-24191-00    | B - 6    | 5VY-2581T-00 | G - 6    | 5VY-26280-00 | G - 7    |
| 5VY-18144-00    | J - 4    | 5VY-21650-00    | H - 5    | 5VY-23110-00 | K - 5    | 5PW-24192-00    | C - 6    | 5SL-25827-00 | J - 6    | 5VY-26281-00 | K - 6    |
| 4XV-18154-00    | J - 4    | 5VY-21652-00    | C - 5    | 5VY-23111-00 | K - 5    | 5VY-24192-00    | B - 6    | 5SL-25827-10 | J - 6    | 3XW-26282-01 | K - 6    |
| 5VY-18511-01    | I - 4    | 5VY-21669-00    | B - 5    | 5VY-23118-00 | K - 5    | 5VY-24240-00    | B - 6    | 5SL-25828-00 | J - 6    | 5VY-26290-00 | G - 7    |
| 5VY-18512-01    | I - 4    | 5VY-21710-00-P0 | E - 5    | 5VY-23120-00 | K - 5    | 5VY-24315-00    | C - 6    | 5SL-2582A-00 | E - 7    | 5VY-26292-00 | J - 5    |
| 5VY-18513-01    | I - 4    | 5VY-21710-00-P1 | E - 5    | 5VY-23136-00 | K - 5    | 5VY-24316-00    | C - 6    | 5SL-2582W-00 | J - 6    | 5VY-26298-00 | G - 7    |
| 5VY-18531-00    | I - 4    | 5VY-21710-00-P2 | E - 5    | 5VY-23141-00 | K - 5    | 5VY-24317-00    | C - 6    | 5SL-25838-00 | J - 6    | 5VY-26302-00 | K - 6    |
| 5VY-18535-00    | I - 4    | 1UJ-21717-00    | E - 5    | 4PU-23144-00 | K - 5    | 68V-24376-00    | F - 3    | 5VY-2583B-00 | G - 6    | 5VY-2631E-00 | K - 6    |
| 5VY-18536-00    | I - 4    | 5VY-2171A-00-P0 | C - 6    | 4PU-23145-01 | K - 5    | 5JW-24486-00    | C - 6    | 5SL-2583V-00 | E - 7    | 5VS-26332-00 | L - 6    |
| 5VY-18540-00    | I - 4    | 5VY-2171A-00-P1 | C - 6    | 5PW-23146-00 | K - 5    | 5VY-24491-00    | B - 6    | 5SL-25852-00 | E - 7    | 5VY-26335-00 | K - 6    |
| 136-18542-00    | I - 4    | 5VY-2171A-00-P2 | C - 6    | 3XJ-23147-L0 | K - 5    | 5JJ-24602-00    | B - 6    | 5VY-25852-00 | L - 6    | 5VY-26398-00 | K - 6    |
| 5VY-18562-00    | I - 4    | 1FK-2171H-00    | G - 7    | 4V4-23153-L0 | K - 5    | 5VY-2470F-00    | E - 6    | 5SL-25854-00 | E - 7    | 5VY-27211-00 | E - 7    |
| 5VY-2110M-00    | L - 4    | 5VY-2172E-00    | E - 5    | 509-23158-L0 | K - 5    | 5VY-24710-00    | E - 6    | 5VY-25854-00 | L - 6    | 5SL-27222-00 | E - 7    |
| 5VY-2110M-10    | L - 4    | 5VY-2172P-00    | E - 5    | 5VY-23170-00 | K - 5    | 5SL-24723-00    | E - 6    | 5SL-25855-00 | E - 7    | 5VY-27311-00 | C - 7    |
| 5VY-21110-00    | K - 4    | 5PW-21732-00    | C - 5    | 5UX-23181-00 | K - 5    | 5VY-24729-00    | E - 6    | 5VY-25855-00 | L - 6    | 5JJ-27315-00 | C - 7    |
| 5VY-21131-00    | K - 4    |                 | E - 5    | 5VY-23340-00 | L - 5    | 5VY-24750-00    | E - 6    | 4BP-2585F-00 | E - 7    | 5JJ-27321-00 | C - 7    |
| 5VY-2116J-00    | K - 4    | 5VY-21732-00    | C - 5    | 3LC-23357-00 | K - 5    | 5VY-23751-00    | E - 6    | 5VS-2585H-00 | L - 6    | 4NX-27351-00 | C - 7    |
| 5VY-2117K-01    | E - 6    | 1JK-21735-00    | E - 5    | 5VY-23377-00 | L - 6    | 5VY-24780-00    | E - 6    | 5VS-25867-00 | L - 6    | 5PW-27352-00 | C - 7    |
| 5VY-2117R-00    | L - 4    | 5VY-21735-00    | E - 5    | 5VY-23389-00 | K - 6    | 5VY-2478E-00    | E - 6    | 5VS-2586F-00 | L - 6    | 5VY-27410-00 | C - 7    |
| 5VY-2117V-00    | J - 7    | 5VY-2173P-00    | E - 5    | 4XV-23415-01 | J - 5    | 5VY-24792-00    | E - 6    | 5VY-25872-00 | L - 6    | 5VY-2741L-00 | D - 7    |
| 5VY-2117W-00    | J - 7    | 5VY-21746-00    | L - 4    | 4XV-23418-00 | J - 5    | 4XV-25117-00    | F - 6    | 5VY-25874-00 | E - 7    | 5VY-27420-00 | C - 7    |
| 5VY-21190-00    | K - 4    | 5VY-21747-00    | E - 5    | 4XV-2341B-00 | J - 5    | 4XV-25118-00    | F - 6    | 5VY-25875-00 | L - 6    | 4XV-27424-00 | J - 3    |
| 5VY-21268-00    | K - 4    | 5PW-2174X-00    | E - 5    | 4XV-23434-00 | K - 6    | 5VY-25168-00-98 | F - 6    | 5VY-25876-00 | B - 7    | 5VY-27424-00 | J - 3    |
| 5VY-21269-00    | K - 4    | 5VY-2174X-00    | L - 4    | 5VY-23435-00 | J - 5    | 5PW-25181-00    | F - 6    | 5VY-25886-00 | E - 7    | 5VY-27425-00 | D - 7    |
| 5VY-2131P-00    | L - 4    | 5VY-2174Y-00    | L - 4    | 3FV-23462-00 | J - 5    | 4XV-25186-00    | F - 6    | 5SL-25894-00 | E - 7    | 5VY-2742L-00 | D - 7    |
| 4XV-21376-00    | B - 5    | 2TK-21757-00    | H - 7    | 2H9-23469-00 | K - 6    | 5PW-25188-00    | F - 6    | 5VY-25894-00 | L - 6    | 5JJ-27431-00 | D - 7    |
| 5VY-21414-00    | K - 4    | 5VY-2176V-00    | E - 6    | 5VY-23490-00 | K - 6    | 5PW-25317-00    | H - 6    | 5SL-25895-00 | L - 6    | 5JJ-27437-00 | D - 7    |
| 5VY-21424-00    | K - 4    | 5PW-2177L-00    | F - 7    | 5VY-23495-00 | K - 6    | 5VY-25338-00-98 | H - 6    | 5VY-25895-00 | E - 7    | 5JJ-27441-00 | D - 7    |
| 5VY-21435-00    | K - 4    |                 | H - 7    | 5VY-23808-00 | J - 5    | 5VX-25364-00    | H - 6    | 5VY-2589F-00 | L - 6    | 5VY-27442-01 | C - 7    |
| 5VY-2144G-00    | D - 7    | 26H-21828-00    | E - 5    | 5VY-24117-00 | C - 6    | 5SL-25366-00    | H - 6    | 5VY-2589G-00 | L - 6    | 5VY-27443-01 | C - 7    |
| 5EB-21495-00    | K - 4    | 5VY-21843-00    | E - 5    | 5VY-24118-00 | C - 6    | 5PW-25367-00    | H - 6    | 5VY-2589H-00 | L - 6    | 5VY-27445-00 | C - 7    |
| 5PW-21511-00-P1 | B - 5    | 5VY-21871-00    | E - 5    | 5PW-2411J-01 | D - 6    | 5SL-25367-00    | H - 6    | 5SL-25914-00 | J - 6    | 5VY-27446-00 | D - 7    |
| 5PW-21511-00-P3 | B - 5    | 5VY-21875-00    | E - 5    | 5VY-24129-00 | D - 6    | 5SL-25376-00    | H - 6    | 5DH-25916-00 | J - 6    | 5VY-27490-00 | C - 5    |
| 5PW-21511-00-P4 | B - 5    | 5VY-21880-00    | J - 3    | 5VY-24139-00 | D - 6    | 5PW-25377-00    | H - 6    | 3JD-25917-00 | J - 6    | 5VY-28100-00 | D - 5    |
| 5JJ-2153E-10    | I - 7    | 5VY-21890-00    | J - 3    | 5PW-2413B-00 | D - 6    | 5SL-25381-00    | H - 6    | 5SL-25917-00 | J - 6    | 5VY-28199-G0 | D - 5    |
| 5JJ-2153E-20    | I - 7    | 5VY-22110-00    | G - 5    | 5VY-2413Y-00 | B - 6    | 4XV-25383-00    | H - 6    | 4SV-25919-00 | G - 6    | 5VY-28307-00 | I - 7    |
| 5VY-21611-00-P0 | B - 5    | 5VY-22128-00    | G - 5    | 5VY-24145-00 | C - 6    | 5VY-25388-00    | H - 6    | 5SL-25919-00 | J - 6    | 5VY-28322-00 | H - 7    |
| 5VY-21611-00-P1 | B - 5    | 5VY-22128-10    | G - 5    | 5PW-2414H-00 | D - 6    | 5VY-25389-00    | H - 6    | 5VY-25921-50 | J - 6    | 5VY-2832P-00 | F - 7    |
| 5VY-21611-00-P2 | B - 5    | 5VY-22141-00    | H - 5    | 5VY-2414H-00 | D - 6    | 5MT-25398-00    | F - 6    | 4SV-25924-00 | G - 6    | 5VY-28332-00 | H - 7    |
| 5VY-21617-00    | B - 5    | 5VY-22151-00    | G - 5    | 5PW-2414J-00 | D - 6    |                 | H - 6    | 8CR-25924-00 | J - 6    | 4XV-28336-00 | F - 7    |
| 5VY-2161G-00    | C - 5    | 5VY-2217A-00    | G - 5    | 5VY-2414J-00 | C - 6    | 5MT-25398-10    | F - 6    | 3GM-25925-00 | G - 6    | 5VY-28346-00 | G - 7    |

NUMMERNVERZEICHNIS

| TEILE-NR.       | REF. NR. | TEILE-NR.    | REF. NR. | TEILE-NR.    | REF. NR. | TEILE-NR.       | REF. NR. | TEILE-NR.   | REF. NR. | TEILE-NR.   | REF. NR. |
|-----------------|----------|--------------|----------|--------------|----------|-----------------|----------|-------------|----------|-------------|----------|
| 5VY-2834C-00    | H - 7    | 5VY-81450-00 | K - 7    | 1KH-83311-00 | B - 8    | 5FL-85885-01    | F - 3    | 90105-14002 | F - 6    | 90110-10005 | K - 4    |
| 5VY-2834C-10    | H - 7    | 5VY-81670-00 | G - 8    | 5PW-83318-00 | B - 8    | 5CA-85886-00    | D - 3    | 90109-05005 | D - 3    | 90110-10011 | H - 5    |
| 4XV-2834E-00    | C - 6    | 5VY-81673-00 | G - 8    | 5PW-83320-01 | B - 8    | 5VY-85896-00    | G - 8    | 90109-06013 | E - 7    | 90111-05003 | H - 5    |
| 5VY-2834E-00    | G - 7    | 5PW-81801-00 | L - 7    | 5PW-83330-00 | B - 8    | 5VY-8591A-00    | I - 8    | 90109-06014 | C - 4    | 90111-05007 | E - 5    |
| 5VY-2834F-00    | G - 7    | 5PW-8181L-00 | L - 7    | 5PW-8333A-00 | B - 8    | 5VY-W0041-00    | L - 6    | 90109-06015 | C - 4    | 90111-06003 | C - 7    |
| 5VY-2834V-00    | F - 7    | 5PW-81828-00 | L - 7    | 5PW-83340-00 | B - 8    | 5SL-W0042-50    | E - 7    | 90109-06016 | B - 4    | 90111-06019 | J - 4    |
| 5JJ-2834W-00    | F - 7    | 5VY-8183G-00 | L - 7    | 5PW-8334A-00 | B - 8    | 5VY-W0045-00    | G - 6    | 90109-06031 | B - 4    | 90111-06030 | B - 5    |
| 5VY-28356-00    | F - 7    | 5PW-81846-00 | L - 7    | 4GY-83350-00 | I - 8    | 5VX-W0046-00    | J - 6    | 90109-06043 | B - 5    |             | J - 7    |
| 5VY-2835C-00    | H - 7    | 5VY-81890-00 | L - 7    | 4TH-83371-00 | I - 8    | 5PW-W0047-00    | G - 6    | 90109-06056 | K - 4    | 90111-06038 | K - 3    |
| 5VY-2835C-10    | H - 7    | 5JW-81940-00 | I - 8    | 5VY-83500-00 | C - 8    | 5SL-W0047-00    | J - 6    |             | I - 7    | 90111-06041 | J - 5    |
| 5VY-2835G-00-P0 | F - 7    | 5EA-81950-20 | J - 8    | 4XV-83513-00 | F - 7    | 5PW-W0047-10    | G - 6    | 90109-06063 | L - 3    | 90111-06043 | B - 5    |
| 5VY-2835G-00-P1 | F - 7    | 5JJ-81950-20 | I - 8    | 5PW-8352S-00 | C - 8    | 1J3-W0048-00    | G - 6    | 90109-065G4 | J - 5    | 90111-08016 | J - 3    |
| 5VY-2835G-00-P2 | F - 7    | 5VK-81950-40 | I - 8    | 5VY-8353E-00 | C - 8    | 1UY-W0048-00    | J - 6    | 90109-066F0 | B - 2    | 90116-10020 | L - 3    |
| 5VY-2836A-00    | I - 7    | 5EA-81952-00 | J - 8    | 5VY-83572-00 | C - 8    | 5VY-W0048-00    | L - 6    | 90109-080G5 | I - 8    | 90116-10023 | L - 3    |
| 5VY-2836C-00    | H - 7    | 5JJ-81952-00 | I - 8    | 4XV-83755-01 | G - 8    | 5PW-W0057-00    | G - 6    | 90109-083E0 | C - 7    | 90116-10485 | H - 6    |
| 5VY-2836E-00    | I - 7    | 5VY-81960-00 | I - 8    | 4XV-83912-11 | F - 8    | 5VY-W0057-00    | J - 6    | 90109-085G6 | C - 7    | 90119-05011 | C - 5    |
| 5VY-2836K-00    | H - 7    | 5VY-82100-00 | J - 8    | 5JJ-83913-00 | F - 8    | 5PW-W0057-10    | G - 6    | 90109-10002 | C - 7    | 90119-05193 | C - 5    |
| 5VY-2836L-00    | H - 7    | 5SL-82113-00 | J - 8    | 5VY-83922-00 | L - 6    | 5VY-W2470-00    | E - 6    | 90109-103A9 | C - 7    | 90119-06114 | J - 8    |
| 5VY-2836M-00    | J - 7    | 5VY-82116-00 | J - 8    | 4XV-83945-00 | F - 8    | 5VY-W2587-00    | L - 6    | 90110-05014 | C - 6    | 90119-09003 | L - 3    |
| 5VY-28371-00    | G - 7    | 5VY-82122-00 | B - 5    | 5LV-83951-00 | F - 8    | 5VY-W8250-00    | I - 8    |             | K - 6    | 90149-05299 | L - 6    |
| 5PW-28372-00    | H - 5    | 5VY-82123-00 | B - 5    | 5VY-83969-00 | F - 8    | 5VY-Y2410-30-01 | B - 6    | 90110-05018 | K - 6    | 90149-06020 | B - 4    |
| 5VY-28372-00    | G - 7    | 5VY-8212B-00 | B - 5    | 5PW-83975-00 | F - 8    | 5VY-Y2808-00-P0 | I - 7    | 90110-05112 | B - 6    | 90149-06035 | K - 7    |
| 5VY-2837C-00    | H - 7    | 5VY-8212C-00 | B - 5    | 4HM-83980-00 | L - 6    | 5VY-Y2808-10-P0 | I - 7    | 90110-06004 | K - 2    | 90149-06043 | G - 6    |
| 5VY-2837J-00    | I - 7    | 133-82131-00 | B - 5    | 4KB-84117-00 | E - 8    | 5VY-Y2809-00-P0 | I - 7    |             | C - 4    | 90149-06298 | D - 5    |
| 5VY-2837K-00    | I - 7    | 36Y-82151-00 | I - 8    | 5VY-84196-00 | D - 8    | 5VY-Y2809-10-P0 | I - 7    | 90110-06018 | B - 3    |             | G - 5    |
| 5VY-2837L-00    | F - 7    | 5JJ-82151-10 | J - 8    | 5VY-84303-00 | D - 8    | 5VY-Y283U-00-P0 | H - 7    |             | C - 3    | 90149-06302 | H - 5    |
| 5VY-2837M-00    | F - 7    | 5JW-82151-10 | J - 8    | 5VY-84303-10 | D - 8    | 5VY-Y283U-10-P1 | H - 7    |             | C - 4    |             | J - 7    |
| 5VY-2837N-00    | F - 7    | 5JJ-82151-30 | J - 8    | 5VY-84312-00 | D - 8    | 5VY-Y283U-20-P2 | H - 7    |             | I - 4    | 90149-06304 | D - 7    |
| 5VY-2837R-00    | G - 7    | 5JJ-82151-70 | J - 8    | 4SV-84314-00 | D - 8    | 5VY-Y283V-00-P0 | H - 7    | 90110-06019 | J - 2    | 90149-08009 | J - 6    |
| 5VY-2837V-00    | G - 7    | 5VY-82171-00 | J - 8    | 4SV-84347-00 | D - 8    | 5VY-Y283V-10-P1 | H - 7    | 90110-06020 | C - 3    | 90149-10015 | K - 4    |
| 5VY-2837W-00    | G - 7    | 5VY-82309-00 | G - 8    | 4SV-84350-00 | D - 8    | 5VY-Y283V-20-P2 | H - 7    |             | B - 4    | 90149-10017 | K - 4    |
| 5PW-28386-00    | H - 7    | 5VY-82310-00 | G - 8    | 5VY-84359-00 | D - 8    | 5VY-Y2881-00    | F - 7    | 90110-06026 | I - 2    | 90150-05024 | F - 7    |
| 5VY-2838G-00    | C - 5    | 5VX-82380-00 | F - 3    | 5VY-84396-00 | D - 8    | 5VY-YK241-30-P0 | B - 6    | 90110-06027 | G - 4    | 90151-06014 | C - 4    |
| 5VY-2838N-00-P0 | F - 7    |              | G - 8    | 5GJ-84397-00 | D - 8    | 5VY-YK241-M0-P0 | B - 6    | 90110-06041 | J - 2    | 90153-06029 | J - 2    |
| 5VY-2838N-00-P1 | F - 7    | 5VY-82386-00 | F - 3    | 5SL-84397-00 | D - 8    |                 | C - 7    |             | B - 3    | 90154-05004 | D - 3    |
| 5VY-2838R-00-P0 | G - 7    | 5JJ-82388-00 | I - 8    | 5VY-84710-00 | E - 8    | 90101-08666     | I - 6    |             | L - 3    | 90154-05012 | C - 6    |
| 5VY-2838R-00-P1 | G - 7    | 5SL-82511-08 | J - 8    | 5PW-84717-00 | E - 8    | 90105-05002     | C - 6    |             | G - 8    | 90154-05013 | F - 7    |
| 5VY-28391-00    | H - 7    | 5PW-82530-00 | I - 8    | 5VY-84726-00 | E - 8    | 90105-06026     | B - 2    | 90110-06047 | B - 4    | 90159-05015 | D - 6    |
| 5VY-28392-00    | H - 7    | 3GB-82540-01 | G - 8    | 4HC-84744-00 | E - 8    | 90105-06041     | L - 6    | 90110-06060 | B - 3    | 90159-06009 | E - 4    |
| 5VY-2848H-00    | H - 7    | 5VY-8255P-00 | J - 8    | 5VY-84745-00 | E - 8    | 90105-06050     | K - 7    | 90110-06063 | D - 4    | 90159-06056 | E - 7    |
| 5VY-2848K-00    | H - 7    | 5PX-82566-50 | I - 8    | 5SL-84753-00 | L - 4    | 90105-06154     | I - 2    | 90110-06066 | I - 8    | 90159-06150 | D - 7    |
| 5VY-2848L-00    | I - 7    | 5PS-82576-01 | I - 8    |              | G - 7    | 90105-066A5     | I - 2    | 90110-06110 | I - 3    | 90160-05006 | C - 8    |
| 5VY-2848M-00    | I - 7    | 5VY-82590-00 | J - 8    | 3Y6-85130-02 | E - 8    | 90105-07003     | H - 2    | 90110-06112 | B - 4    |             | D - 8    |
| 5VY-2848N-00    | I - 7    | 1UA-82591-00 | J - 8    | 5VY-85720-00 | G - 8    | 90105-08015     | L - 3    | 90110-06117 | H - 8    | 90160-05007 | F - 7    |
| 5VY-2848P-00    | I - 7    | 3MA-82591-00 | L - 6    | 8CC-85790-01 | G - 8    | 90105-08063     | I - 3    | 90110-06118 | B - 2    | 90167-05080 | L - 4    |
| 5VY-2848R-00    | J - 7    | 4XV-82910-13 | F - 8    | 5VY-85820-00 | G - 8    | 90105-10017     | G - 5    | 90110-06181 | K - 6    | 90170-06228 | J - 4    |
| 5VY-28494-00    | H - 7    | 4XV-82917-01 | F - 8    | 5VY-85829-00 | G - 8    |                 | I - 5    | 90110-06258 | E - 6    | 90170-28419 | J - 5    |
| 5VY-81410-00    | K - 7    | 5PW-83310-01 | B - 8    | 5VY-85850-00 | F - 3    | 90105-10290     | G - 8    | 90110-08068 | B - 4    | 90176-06055 | G - 7    |

NUMMERNVERZEICHNIS

| TEILE-NR.   | REF. NR. | TEILE-NR.   | REF. NR. | TEILE-NR.   | REF. NR. | TEILE-NR.   | REF. NR. | TEILE-NR.   | REF. NR. | TEILE-NR.   | REF. NR. |
|-------------|----------|-------------|----------|-------------|----------|-------------|----------|-------------|----------|-------------|----------|
| 90176-06065 | K - 2    | 90201-12575 | J - 4    | 90387-06040 | J - 8    | 90445-11418 | K - 2    | 90468-12069 | E - 2    | 92014-06014 | B - 4    |
| 90176-10075 | B - 2    | 90201-12790 | G - 8    | 90387-06055 | B - 6    | 90445-19002 | C - 7    | 90480-01333 | L - 4    | 92014-08016 | C - 4    |
| 90179-05523 | C - 6    | 90201-146F9 | C - 7    | 90387-06057 | H - 5    | 90446-15386 | E - 7    | 90480-08264 | D - 3    | 92014-08040 | J - 3    |
|             | F - 7    | 90201-18013 | H - 5    |             | J - 5    | 90450-22017 | L - 2    | 90480-10542 | B - 6    | 92017-05030 | I - 8    |
| 90179-06M28 | I - 3    | 90201-20016 | D - 4    | 90387-06066 | G - 5    | 90450-32001 | J - 2    | 90480-12005 | H - 5    | 92017-06012 | F - 5    |
| 90179-08410 | I - 3    | 90201-20017 | D - 4    | 90387-06071 | C - 5    | 90450-35001 | K - 2    | 90480-12010 | J - 2    | 92017-06016 | G - 5    |
| 90179-10006 | B - 2    | 90201-257H0 | H - 4    | 90387-06087 | J - 2    | 90450-38040 | I - 2    | 90480-12072 | B - 5    | 92017-06025 | E - 6    |
| 90179-10696 | K - 4    | 90201-257R5 | I - 6    | 90387-0611K | J - 5    |             | K - 2    | 90480-12314 | C - 6    | 92017-08020 | D - 7    |
| 90179-20007 | E - 4    | 90201-281U8 | J - 5    | 90387-0614M | L - 2    | 90450-62001 | D - 3    | 90480-12596 | I - 7    | 92903-06600 | E - 5    |
| 90179-22003 | H - 4    | 90202-05123 | F - 7    | 90387-061U9 | B - 6    | 90461-10002 | I - 8    | 90480-12607 | D - 7    | 92907-05100 | F - 3    |
| 90179-30691 | J - 5    | 90202-05187 | I - 8    | 90387-062L2 | K - 3    | 90461-10010 | C - 6    | 90480-13010 | B - 3    | 92907-05600 | F - 3    |
| 90183-04039 | I - 8    | 90202-30235 | J - 5    | 90387-062M9 | F - 5    | 90462-08225 | B - 4    | 90480-13398 | C - 4    | 92907-06200 | E - 7    |
| 90183-05074 | C - 6    | 90208-20001 | E - 4    | 90387-062X0 | G - 5    | 90464-12036 | B - 5    | 90480-14003 | J - 5    | 92907-08600 | E - 4    |
|             | F - 7    | 90209-25011 | G - 4    | 90387-06372 | G - 7    | 90464-13073 | C - 5    | 90480-14005 | K - 4    | 92990-03100 | F - 3    |
| 90183-05076 | E - 5    | 90209-28008 | G - 4    | 90387-063E6 | K - 4    |             | J - 8    | 90480-15363 | L - 2    | 92990-06200 | I - 3    |
|             | G - 5    | 90214-10002 | C - 7    | 90387-065J6 | B - 5    | 90464-13077 | J - 8    | 90480-20001 | F - 5    | 93101-12004 | J - 4    |
| 90183-050A0 | J - 5    | 90214-25003 | G - 4    |             | C - 6    | 90464-13249 | L - 2    | 90501-064L1 | I - 4    | 93102-12372 | I - 2    |
| 90183-06053 | I - 8    | 90214-25004 | G - 4    |             | I - 7    | 90464-15157 | J - 8    | 90501-12743 | D - 7    | 93102-15212 | E - 4    |
| 90183-060A2 | J - 3    | 90214-28002 | H - 4    | 90387-06697 | D - 7    | 90464-15195 | D - 8    | 90501-230A0 | E - 4    | 93102-40330 | H - 4    |
| 90185-10009 | H - 6    | 90214-29002 | G - 4    | 90387-066Y6 | B - 6    |             | J - 8    | 90506-18008 | C - 7    | 93106-28043 | F - 6    |
| 90185-18167 | H - 5    | 90215-30233 | H - 4    | 90387-07717 | G - 5    | 90464-16005 | G - 3    | 90506-20193 | E - 7    | 93106-40013 | H - 6    |
| 90185-24165 | I - 6    | 90267-32161 | B - 5    | 90387-08005 | J - 3    | 90464-16006 | L - 4    | 90508-164B2 | E - 4    | 93109-17071 | G - 5    |
| 90201-047A2 | I - 8    | 90269-06001 | F - 7    | 90387-08020 | J - 3    | 90464-16011 | G - 5    | 90508-32020 | J - 4    |             | I - 5    |
| 90201-05725 | E - 8    | 90269-06008 | D - 8    | 90387-08021 | J - 3    | 90464-16012 | H - 5    | 91314-06014 | C - 4    | 93210-04092 | L - 3    |
| 90201-057H5 | I - 8    | 90269-06011 | E - 5    | 90387-0804S | J - 4    | 90464-30003 | H - 3    | 91314-06020 | H - 2    | 93210-06667 | J - 2    |
| 90201-06016 | B - 2    | 90269-06081 | C - 5    | 90387-1012A | G - 5    | 90464-30040 | G - 3    | 91314-06025 | C - 6    |             | B - 3    |
| 90201-06055 | J - 2    |             | G - 7    |             | I - 5    | 90464-47001 | D - 8    | 91314-06035 | D - 7    | 93210-09165 | B - 3    |
| 90201-06063 | B - 6    |             | H - 7    | 90387-1013U | H - 5    | 90464-51001 | G - 8    | 91314-06105 | B - 2    | 93210-14003 | B - 3    |
| 90201-06071 | L - 2    |             | E - 8    | 90387-1211D | J - 4    | 90465-04020 | C - 5    | 91314-08030 | J - 5    |             | L - 3    |
| 90201-06074 | L - 2    | 90269-07007 | F - 7    | 90387-25007 | G - 4    | 90465-08013 | G - 8    |             | L - 5    | 93210-15566 | C - 3    |
| 90201-06431 | B - 4    | 90269-07076 | B - 5    | 90387-25008 | H - 4    | 90465-08028 | G - 8    |             | K - 6    | 93210-16325 | C - 4    |
| 90201-06589 | D - 4    |             | E - 5    | 90387-28003 | G - 4    | 90465-08191 | G - 8    | 91314-08040 | K - 5    | 93210-18397 | D - 4    |
| 90201-06M30 | C - 6    | 90269-07077 | B - 5    | 90387-28004 | G - 4    | 90467-010A0 | E - 7    | 91317-04025 | I - 8    | 93210-22298 | B - 3    |
| 90201-06M31 | K - 4    |             | H - 7    | 90387-31003 | G - 4    | 90467-08075 | E - 5    | 91317-05010 | B - 6    | 93210-22382 | B - 4    |
| 90201-08034 | J - 3    | 90269-08002 | H - 5    | 90401-10012 | G - 6    | 90467-09006 | C - 6    | 91317-05012 | F - 7    | 93210-235A1 | J - 2    |
| 90201-081R9 | C - 7    | 90282-03001 | G - 8    | 90401-10172 | L - 6    | 90467-090A1 | L - 6    | 91317-06012 | C - 7    |             | K - 2    |
| 90201-08676 | K - 6    | 90338-06007 | J - 3    |             | E - 7    | 90467-11044 | K - 2    | 91317-06016 | B - 6    | 93210-25711 | L - 7    |
| 90201-086P8 | I - 6    | 90338-06018 | L - 4    | 90401-20145 | C - 3    | 90467-11090 | K - 2    | 91317-06025 | C - 3    | 93210-26741 | H - 2    |
| 90201-087G2 | J - 3    |             | E - 5    | 90413-07007 | C - 6    | 90467-12003 | G - 3    |             | K - 6    | 93210-27370 | J - 2    |
| 90201-08M09 | K - 6    | 90338-15004 | K - 4    | 90413-07023 | K - 2    | 90467-120A1 | G - 3    | 91317-06030 | L - 2    |             | B - 4    |
| 90201-10013 | B - 2    | 90338-23004 | K - 4    | 90430-06014 | B - 2    | 90467-12191 | L - 2    | 91317-06040 | I - 2    | 93210-32172 | C - 4    |
| 90201-10021 | H - 6    | 90340-12112 | C - 4    |             | J - 2    | 90467-14015 | E - 3    | 91317-06090 | B - 6    | 93210-357A2 | I - 2    |
| 90201-10029 | F - 4    | 90340-14132 | C - 3    | 90430-06166 | L - 3    | 90467-17128 | H - 3    | 91380-06014 | C - 4    | 93210-47675 | I - 2    |
| 90201-10054 | J - 3    | 90340-18150 | B - 2    | 90430-08143 | C - 4    | 90467-180A0 | H - 3    | 91401-16012 | E - 7    | 93210-49046 | K - 2    |
| 90201-10118 | L - 6    | 90340-32004 | C - 4    | 90430-09002 | G - 3    | 90467-18172 | H - 3    | 91492-12010 | F - 3    | 93210-55669 | L - 7    |
|             | E - 7    | 90387-05017 | C - 5    | 90430-10148 | G - 8    | 90467-200A0 | J - 2    | 91701-06018 | E - 7    | 93210-57001 | C - 4    |
| 90201-101J1 | C - 7    | 90387-06023 | D - 7    | 90445-08022 | E - 5    |             | K - 2    | 91808-16023 | B - 2    | 93305-20605 | G - 4    |
| 90201-103U4 | G - 8    | 90387-0603J | C - 5    | 90445-087K6 | F - 5    | 90468-08104 | D - 3    | 91808-30031 | I - 2    | 93306-00106 | I - 2    |

NUMMERNVERZEICHNIS

| TEILE-NR.   | REF. NR. | TEILE-NR.   | REF. NR. | TEILE-NR.   | REF. NR. | TEILE-NR. | REF. NR. | TEILE-NR. | REF. NR. | TEILE-NR. | REF. NR. |
|-------------|----------|-------------|----------|-------------|----------|-----------|----------|-----------|----------|-----------|----------|
| 93306-00106 | I - 4    | 95027-06020 | B - 6    | 98507-05022 | F - 8    |           |          |           |          |           |          |
| 93306-00304 | E - 4    |             | F - 8    | 98507-05025 | F - 8    |           |          |           |          |           |          |
| 93306-00420 | F - 6    | 95027-06030 | B - 6    | 98507-06012 | F - 3    |           |          |           |          |           |          |
| 93306-20124 | B - 4    | 95027-06040 | L - 7    | 98507-06020 | G - 3    |           |          |           |          |           |          |
| 93306-20230 | D - 4    | 95304-06700 | J - 4    | 98707-03016 | F - 8    |           |          |           |          |           |          |
| 93306-20531 | H - 6    | 95307-08600 | I - 6    | 98907-05008 | C - 6    |           |          |           |          |           |          |
| 93306-205A2 | H - 4    | 95307-08700 | E - 7    | 98907-05014 | D - 6    |           |          |           |          |           |          |
| 93306-20652 | G - 4    | 95380-05700 | L - 7    | 99001-07600 | E - 4    |           |          |           |          |           |          |
| 93306-27208 | G - 4    | 95604-06200 | D - 7    | 99001-10600 | J - 4    |           |          |           |          |           |          |
| 93310-232R9 | E - 4    | 95604-08200 | J - 3    | 99009-10400 | F - 4    |           |          |           |          |           |          |
| 93315-31502 | E - 4    | 95607-05100 | E - 8    | 99244-00080 | E - 5    |           |          |           |          |           |          |
| 93315-31758 | G - 5    | 95607-05200 | I - 8    | 99246-00080 | E - 5    |           |          |           |          |           |          |
|             | I - 5    | 95607-06100 | F - 8    | 99480-10018 | B - 4    |           |          |           |          |           |          |
| 93317-11020 | E - 4    | 95607-06200 | L - 2    | 99530-08012 | C - 3    |           |          |           |          |           |          |
| 93317-11287 | J - 4    | 95607-08200 | K - 6    | 99530-10014 | L - 3    |           |          |           |          |           |          |
| 93317-428U8 | G - 5    |             | F - 7    | 99530-10114 | C - 2    |           |          |           |          |           |          |
| 93317-43580 | H - 6    | 95607-10200 | G - 5    |             | D - 2    |           |          |           |          |           |          |
| 93317-52865 | G - 5    |             | I - 5    |             |          |           |          |           |          |           |          |
| 93399-99932 | J - 5    |             | C - 7    |             |          |           |          |           |          |           |          |
| 93420-61M07 | H - 6    | 95607-14200 | I - 5    |             |          |           |          |           |          |           |          |
| 93440-07149 | B - 2    | 95617-08625 | B - 2    |             |          |           |          |           |          |           |          |
| 93440-10153 | B - 2    | 95707-05500 | C - 6    |             |          |           |          |           |          |           |          |
| 93440-28184 | G - 4    | 95707-06500 | B - 5    |             |          |           |          |           |          |           |          |
| 93440-31187 | G - 4    | 95807-06012 | I - 8    |             |          |           |          |           |          |           |          |
| 93440-52009 | H - 4    | 95807-08030 | K - 6    |             |          |           |          |           |          |           |          |
| 93440-62032 | H - 4    | 95814-08030 | I - 3    |             |          |           |          |           |          |           |          |
| 93501-04011 | D - 7    | 95814-08045 | J - 3    |             |          |           |          |           |          |           |          |
| 93603-12007 | I - 2    | 95817-06050 | L - 3    |             |          |           |          |           |          |           |          |
| 93603-17070 | I - 2    | 95817-06060 | L - 3    |             |          |           |          |           |          |           |          |
| 93605-10108 | B - 4    | 95817-06070 | L - 3    |             |          |           |          |           |          |           |          |
| 93607-44190 | H - 2    | 95817-08040 | J - 3    |             |          |           |          |           |          |           |          |
| 93610-20189 | B - 4    | 95817-08050 | L - 3    |             |          |           |          |           |          |           |          |
| 93900-00030 | F - 6    | 95817-08060 | L - 3    |             |          |           |          |           |          |           |          |
|             | H - 6    | 95827-06016 | L - 4    |             |          |           |          |           |          |           |          |
| 94580-25078 | B - 3    |             | B - 5    |             |          |           |          |           |          |           |          |
| 94582-10116 | I - 6    | 95827-06030 | L - 2    |             |          |           |          |           |          |           |          |
| 94591-60122 | H - 2    | 97706-04012 | B - 8    |             |          |           |          |           |          |           |          |
| 94682-05031 | I - 6    |             | E - 8    |             |          |           |          |           |          |           |          |
| 94701-00403 | B - 2    | 97707-50014 | C - 5    |             |          |           |          |           |          |           |          |
| 95024-06012 | B - 2    | 97707-50016 | D - 8    |             |          |           |          |           |          |           |          |
|             | K - 4    | 97707-50020 | G - 8    |             |          |           |          |           |          |           |          |
| 95024-06025 | I - 2    | 97707-50514 | G - 8    |             |          |           |          |           |          |           |          |
| 95024-10040 | K - 4    | 98504-06010 | E - 5    |             |          |           |          |           |          |           |          |
| 95024-10045 | K - 4    | 98507-03016 | F - 3    |             |          |           |          |           |          |           |          |
| 95027-06008 | J - 8    | 98507-04010 | F - 8    |             |          |           |          |           |          |           |          |
| 95027-06016 | G - 8    | 98507-05008 | F - 3    |             |          |           |          |           |          |           |          |
| 95027-06020 | J - 4    | 98507-05014 | F - 3    |             |          |           |          |           |          |           |          |
|             | K - 4    | 98507-05016 | F - 3    |             |          |           |          |           |          |           |          |